

Användarhandbok för Dell™ OptiPlex™ 170L

Dokumentation för datorn

[Söka efter information om datorn](#)
[Specifikationer](#)
[Rengöra datorn](#)

Avancerade funktioner

[LegacySelect Technology Control](#)
[Hantering](#)
[Säkerhet](#)
[Lösenordsskydd](#)
[Systeminställningar](#)
[Starta från en USB-enhet](#)
[Strömbrytare](#)
[Energisparfunktioner](#)
[Hyper-Threading](#)

Liten bordsdator

Om datorn

[Framifrån](#)
[Bakifrån](#)
[Inuti datorn](#)
[Komponenter på systemkortet](#)
[Sätta fast och ta bort datorstativet](#)



Minitornsdator

Om datorn

[Framifrån](#)
[Bakifrån](#)
[Inuti datorn](#)
[Komponenter på systemkortet](#)



Lägga till och ta bort delar

[Innan du börjar](#)
[Öppna datorkåpan](#)
[Batteri](#)
[Kort](#)
[Intern högtalare](#)
[Enheter](#)
[I/O-panel](#)
[Minne](#)
[Nättaggregat](#)
[Processor](#)
[Systemkort](#)
[Sätta tillbaka datorkåpan](#)

Lägga till och ta bort delar

[Innan du börjar](#)
[Ta bort datorkåpan](#)
[Batteri](#)
[Kort](#)
[Intern högtalare](#)
[Kontrollpanelen](#)
[Enheter](#)
[I/O-panel](#)
[Minne](#)
[Nättaggregat](#)
[Processor](#)
[Systemkort](#)
[Sätta tillbaka datorkåpan](#)




Dator- och programvaruproblem

[Avancerad felsökning](#)
[Lös problem](#)
[Få hjälp](#)

Ytterligare information

[Funktioner i Microsoft® Windows® XP](#)
[Ordlista](#)
[Garanti](#)

Kommentarer av typen Obs!, Viktigt! och Varning!

-  **Obs!** Kommentarer av den här typen innehåller viktig information som hjälper dig att få ut det mesta av datorn.
-  **Viktigt!** Under Viktigt! hittar du information om potentiell skada på maskinvaran eller dataförlust, samt hur du undviker detta.
-  **Varning!** Visar på en potentiell risk för egendomsskador, personskador eller dödsfall.

Förkortningar och akronymer

En fullständig lista över förkortningar och akronymer finns i [ordlistan](#).

Om du har köpt en Dell™ n Series-dator gäller inte den information i detta dokument som rör operativsystemet Microsoft® Windows®.

CD:n *Drivers and Utilities* (Drivrutiner och verktyg), operativsystemsskivan och *Snabbguiderna* är tillval som inte levereras med alla datorer.

**Informationen i detta dokument kan ändras utan föregående varning.
© 2005 Dell Computer Corporation. Med ensamrätt.**

Återgivning i någon form utan skriftligt tillstånd från Dell Inc. är strängt förbjuden.

Varumärken som återfinns i denna text: *Dell*, *DELL*-logotypen, *OptiPlex*, *Inspiron*, *Dimension*, *Latitude*, *Dell Precision*, *DellNet*, *TravelLite*, *PowerVault*, *PowerApp*, *Axim* och *Dell OpenManage* är varumärken som tillhör Dell Inc.; *Intel*, *Pentium* och *Celeron* är registrerade varumärken som tillhör Intel Corporation; *Microsoft*, *MS-DOS* och *Windows* är registrerade varumärken som tillhör Microsoft Corporation; *IBM* och *OS/2* är registrerade varumärken som tillhör International Business Machines Corporation; *NetWare* och *Novell* är registrerade varumärken som tillhör Novell, Inc. ENERGY STAR är ett registrerat varumärke som tillhör U.S. Environmental Protection Agency. Som ENERGY STAR-partner har Dell Inc. förbundit sig att följa ENERGY STAR-riktlinjerna för energieffektivitet; Bluetooth är ett varumärke som tillhör Bluetooth SIG, Inc. och används under licens av Dell Inc.

Övriga varumärken kan användas i dokumentet som hänvisning till antingen de enheter som gör anspråk på varumärkena eller deras produkter. Dell Inc. friskriver sig från allt ägarintresse av andra än företagets egna varumärken och märkesnamn.

Modellerna MTC2 och DHS

Mars 2005 P/N G3015 Rev. A04

[Tillbaka till Innehåll](#)

Avancerad felsökning

Användarhandbok för Dell™ OptiPlex™ 170L

- [Dell Diagnostics](#)
 - [Drivrutiner](#)
 - [Använda Systemåterställning i Microsoft® Windows® XP](#)
 - [Installera om Microsoft® Windows® XP](#)
 - [Lös program- och maskinvaruinkompatibilitet](#)
-

Dell Diagnostics

När ska Dell Diagnostics användas?

Om du får problem med din dator utför du kontrollerna som finns beskrivna i "[Lös problem](#)" och kör Dell Diagnostics innan du [kontaktar Dell](#) för att få hjälp. Du kanske kan lösa problemet med Dell Diagnostik utan att kontakta Dell. Om du ändå kontaktar Dell kan testresultaten ge Dells service- och supportpersonal viktig information.

Med Dell Diagnostics kan du göra följande:

- 1 Utföra tester på en eller alla enheter.
- 1 Välja tester utifrån hur problemet yttrar sig
- 1 Välja hur många gånger ett test körs.
- 1 Göra uppehåll i testerna om ett fel identifieras.
- 1 Visa hjälp med information om testerna och enheterna.
- 1 Få statusmeddelanden som talar om huruvida testerna har slutförts.
- 1 Få felmeddelanden om problem identifieras.

Starta Dell Diagnostics

Skriv gärna ut instruktionerna innan du börjar.



Viktigt! Använd Dell Diagnostics enbart för att testa din Dell™-dator. Om du använder det här programmet på andra datorer kan det orsaka felmeddelanden.

[Gå till systeminställningarna](#), granska datorns konfigureringsinformation och kontrollera att enheten du vill testa visas i systeminställningarna och är aktiv.

Starta Dell Diagnostics från [hårddisken](#) eller från CD:n [Drivers and Utilities \(drivrutiner och verktyg\)](#).

Starta Dell Diagnostik från hårddisken

1. Stäng av och starta om datorn.



Obs! När DELL™-logotypen visas trycker du direkt på <F12>. Om du får ett meddelande om att ingen partition för diagnosverktyget har hittats, kör du Dell Diagnostics från tillvalsskivan *Drivers and Utilities* (Drivrutiner och verktyg).

Om du väntar för länge och Microsoft® Windows®-logotypen visas bör du vänta tills skrivbordet i Windows har aktiverats. Stäng sedan av datorn via **Start**-menyn och försök igen.


2. När listan över startenheter visas markerar du **Boot to Utility Partition** (Starta med Utility-partition) och trycker på <Retur>.
3. När **huvudmenyn** för Dell Diagnostics visas väljer du det test som du vill köra.

Starta Dell Diagnostics från tillvalsskivan Drivers and Utilities (Drivrutiner och verktyg)

1. Sätt in CD:n *Drivers and Utilities* (Drivrutiner och verktyg).
2. Stäng av och starta om datorn.

När DELL-logotypen visas trycker du direkt på <F12>.

Om du väntar för länge och Windows-logotypen visas, fortsätter du att vänta tills skrivbordet i Windows visas. Stäng sedan av datorn via **Start**-menyn och försök igen.

 **Obs!** Den här funktionen ändrar bara startsekvensen för den här starten. Nästa gång datorn startas sker det enligt de enheter som anges i systeminställningarna.

3. När listan över startenheter visas markerar du **IDE CD-ROM Device** (IDE CD-ROM-enhet) och trycker på <Retur>.
4. Välj alternativet **IDE CD-ROM Device** (IDE CD-ROM-enhet) på CD-startmenyn.
5. Välj alternativet **Boot from CD-ROM** (Starta från CD-ROM) på den meny som visas.
6. Skriv 1 för att öppna meny för CD:n Drivers and Utilities (Drivrutiner och verktyg).
7. Skriv 2 för att starta Dell Diagnostics.
8. Välj **Run the 32 Bit Dell Diagnostics** (Kör 32-bitars Dell Diagnostics) i den numererade listan. Tänk på att välja rätt version för den dator som du använder om det visas flera versioner.
9. När **huvudmenyn** för Dell Diagnostics visas väljer du det test som du vill köra.


Huvudmenyn för Dell Diagnostics

1. Klicka på knappen för det alternativ som du vill använda när Dell Diagnostics startas och skärmen med **huvudmenyn** visas.

Alternativ	Funktion
Express Test (Snabbtest)	Utför ett snabbtest av enheter. Det här testet tar vanligtvis 10 till 20 minuter och kräver inte att användaren gör något. Kör snabbtestet först för att öka chanserna att hitta problemet snabbt.
Extended Test (Utökat test)	Utför ett utökat test av enheterna. Det här testet tar vanligtvis en timme eller mer, och användaren måste svara på frågor då och då.
Custom Test (Anpassat test)	Testar en viss enhet. Du kan anpassa de tester som du vill köra.
Symptom Tree (Symptomträd)	Här visas de vanligaste problemsymptomen och här kan du välja ett test utifrån det symptom som datorn har.

2. Om du stöter på ett problem under ett test visas ett meddelande med en felkod och en beskrivning av problemet. Skriv upp felkoden och problembeskrivningen och följ sedan instruktionerna på skärmen.

Om du inte kan lösa feltilståndet kontaktar du Dell.

 **Obs!** Servicenumret för datorn visas överst på varje testskärm. När du kontaktar Dell frågar supportpersonalen efter ditt servicenummer.

3. Om du kör ett test med alternativen **Custom Test** (Anpassat test) eller **Symptom Tree** (Symptomträd) får du mer information när du klickar på någon av flikarna som beskrivs i tabellen nedan.

Flik	Funktion
Results (Resultat)	Visar testresultatet och eventuella feltilstånd som påträffats.
Errors (Fel)	Visar feltilstånd som har påträffats, felkoder och problembeskrivningar.
Help (Hjälp)	Beskriver testet och kan innehålla information om eventuella krav för körning av test.
Configuration (Konfiguration)	Visar maskinvarukonfigurationen för den valda enheten. Konfigurationsinformation för alla enheter hämtas från systeminstallationsprogrammet, minnet och olika interna tester. Informationen visas sedan i enhetslistan till vänster på skärmen. Enhetslistan kanske inte visar namnen på alla komponenter som är installerade på datorn eller alla enheter som är anslutna till datorn.
Parameters (Parametrar)	Med dessa kan du anpassa testet genom att ändra inställningarna.

4. Om du kör Dell Diagnostics från *CD:n Drivers and Utilities* (Drivrutiner och verktyg) matar du ut CD:n när testerna har slutförts.
 5. Stäng testskärmen för att gå tillbaka till skärmen med **huvudmenyn**. Om du vill avsluta Dell Diagnostics (Dell Diagnostics) och starta om datorn stänger du skärmen med **huvudmenyn**.
-

Drivrutiner

Vad är en drivrutin?

En drivrutin är ett program som styr en enhet, till exempel en skrivare, en mus eller ett tangentbord. Alla enheter måste ha en drivrutin.

En drivrutin fungerar som tolk mellan enheten och andra program som använder enheten. Alla enheter har sina egna specialiserade kommandon som bara dess drivrutin känner till.

När Dell levererar datorn till dig är de nödvändiga drivrutinerna redan installerade, och det behövs inga ytterligare installationer eller någon ytterligare konfiguration.



Viktigt! *CD:n Drivers and Utilities* (Drivrutiner och verktyg) kan innehålla drivrutiner för operativsystem som inte finns på datorn. Kontrollera att du endast installerar program som lämpar sig för datorns operativsystem.

Många drivrutiner, till exempel tangentbordsdrivrutinen, medföljer operativsystemet Microsoft® Windows®. Du kan behöva installera drivrutiner om du:

- 1 Uppgraderar operativsystemet.
- 1 Installerar om operativsystemet.
- 1 Ansluter eller installerar en ny enhet.

Identifiera drivrutiner

Om du får problem med en enhet kontrollerar du om drivrutinen orsakar problemet och uppdaterar den vid behov.

Windows XP

1. Klicka på **Start** och sedan på **Kontrollpanelen**.
2. Klicka på **Prestanda och underhåll** under **Välj en kategori**.
3. Klicka på **System**.
4. Klicka på fliken **Maskinvara** i fönstret **Systemegenskaper**.
5. Klicka på **Enhetshanteraren**.
6. Bläddra nedåt i listan för att se om någon enhet har ett utropstecken (en gul cirkel med ett [!]) vid enhetsikonen.

Om enhetens namn har ett utropstecken kan du behöva installera om drivrutinen eller installera en ny drivrutin.

Windows 2000

1. Klicka på **Start**, peka på **Inställningar** och klicka på **Kontrollpanelen**.
2. Dubbelklicka på **System**.
3. Klicka på fliken **Maskinvara** i fönstret **Systemegenskaper**.
4. Klicka på **Enhetshanteraren**.
5. Bläddra nedåt i listan för att se om någon enhet har ett utropstecken (en gul cirkel med ett [!]) vid enhetsikonen.

Om enhetens namn har ett utropstecken kan du behöva installera om drivrutinen eller installera en ny drivrutin.

Installera om Drivers and Utilities (Drivrutiner och verktyg)

 **Viktigt!** På Dells supportwebbplats, support.dell.com, och på CD:n *Drivers and Utilities* (Drivrutiner och verktyg) finns godkända drivrutiner för Dell™-datorer. Om du installerar drivrutiner som du hämtar från andra källor kan det hända att datorn inte fungerar som den ska.

Använda Återställ drivrutin i Windows XP


Om du får problem efter att ha installerat eller uppdaterat en drivrutin kan du använda Återställ drivrutin i Windows XP för att ersätta drivrutinen med den tidigare installerade versionen.

1. Klicka på **Start** och sedan på **Kontrollpanelen**.
2. Klicka på **Prestanda och underhåll** under **Välj en kategori**.
3. Klicka på **System**.
4. Klicka på fliken **Maskinvara** i fönstret **Systemegenskaper**.
5. Klicka på **Enhetshanteraren**.
6. Högerklicka på den enhet du installerade en ny drivrutin för och klicka på **Egenskaper**.
7. Klicka på fliken **Drivrutiner**.
8. Klicka på **Återställ tidigare drivrutin**.

Om du inte kan korrigera problemet med Återställ tidigare drivrutin använder du Systemåterställning och återställer datorn till det tillstånd som rådde innan den nya drivrutinen installerades.

Använda tillvals-CD:n Drivers and Utilities (Drivrutiner och verktyg)

Om varken Återställning av drivrutiner eller [Systemåterställning](#) löser problemet installerar du om drivrutinen från CD:n *Drivers and Utilities* (Drivrutiner och verktyg).

 **Obs!** Om du vill komma åt enhetsdrivrutiner och användardokumentation måste du använda CD:n *Drivers and Utilities* i Windows.

1. Sätt in CD:n *Drivers and Utilities* (Drivrutiner och verktyg).

Om det är första gången du använder CD:n *Drivers and Utilities* öppnas fönstret **Installation** som talar om att CD:n påbörjar installationen. Klicka på **OK** och följ instruktionerna i installationsprogrammet för att slutföra installationen.

2. Klicka på **Next** (Nästa) på skärmen **Welcome Dell System Owner** (Vi hälsar alla ägare av Dell-system välkomna).
3. Välj lämpliga alternativ för **System Model** (Systemmodell), **Operating System** (Operativsystem), **Device Type** (Enhetstyp) och **Topic** (Avsnitt).
4. Klicka på **My Drivers** (Mina drivrutiner) i listrutan **Topic** (Ämnesområde).

CD:n *Drivers and Utilities* söker av datorns maskinvara och operativsystem och visar sedan en lista med enhetsdrivrutiner för den systemkonfiguration som du använder.

5. Klicka på lämplig drivrutin och följ instruktionerna för att ladda ned drivrutinen till datorn.


Om du vill visa en lista över alla tillgängliga drivrutiner för datorn klickar du på **Drivers** (Drivrutiner) i listrutan **Topic** (Avsnitt).

Om du vill öppna hjälpfilerna på CD:n *Drivers and Utilities* (Drivrutiner och verktyg) klickar du på frågetecknet eller på länken **Help** (Hjälp) överst på skärmen.

Använda Systemåterställning i Microsoft® Windows® XP

Funktionen Systemåterställning i Microsoft Windows XP gör det möjligt att återställa datorn till ett tidigare läge (utan att datafiler påverkas) om ändringar av


maskinvara, programvara eller systeminställningar gör att datorn inte längre fungerar som den ska. Information om hur du använder Systemåterställning finns i Hjälp- och supportcenter i Windows.

 **Viktigt!** Säkerhetskopiera dina datafiler regelbundet. Systemåterställning övervakar inte datafiler och kan inte återställa dem.

Så här skapar du en återställningspunkt

1. Klicka på **Start** och sedan på **Hjälp och support**.
2. Klicka på **Systemåterställning**.
3. Följ instruktionerna på skärmen.

Så här återställer du datorn till ett tidigare tillstånd

 **Viktigt!** Spara och stäng alla öppna filer och avsluta alla öppna program innan du återställer datorn till ett tidigare tillstånd. Du bör inte ändra, öppna eller ta bort några filer eller program förrän systemåterställningen är klar.

1. Klicka på **Start**, peka på **Alla program** → **Tillbehör** → **Systemverktyg** och klicka sedan på **Systemåterställning**.
2. Kontrollera att **Återställ datorn till en tidigare tidpunkt** är markerat och klicka på **Nästa**.
3. Klicka på det datum som du vill återställa datorn till.

Skärmen **Välj en återställningspunkt** innehåller en kalender där du kan visa och välja återställningspunkter. Alla datum med möjliga återställningspunkter visas med fetstil.

4. Välj en återställningspunkt och klicka på **Nästa**.

Om ett datum bara har en återställningspunkt väljs den punkten automatiskt. Om det finns två eller flera återställningspunkter för ett datum klickar du på den som du vill använda.


5. Klicka på **Nästa**.

Skärmen **Återställning har slutförts** visas när Systemåterställning har samlat in all information som behövs, och sedan startas datorn om.

6. När datorn har startat om klickar du på **OK**.

Om du vill ändra återställningspunkten kan du antingen upprepa stegen med en annan punkt eller ångra återställningen.

Ångra den senaste systemåterställningen

 **Viktigt!** Spara och stäng alla öppna filer och avsluta alla öppna program innan du ångrar den senaste systemåterställningen. Du bör inte ändra, öppna eller ta bort några filer eller program förrän systemåterställningen är klar.

1. Klicka på **Start**, peka på **Alla program** → **Tillbehör** → **Systemverktyg** och klicka sedan på **Systemåterställning**.
2. Klicka på **Ångra den senaste återställningen** och klicka på **Nästa**.
3. Klicka på **Nästa**.

Skärmen Systemåterställning visas och datorn startas om.

4. När datorn har startat om klickar du på **OK**.

Aktivera Systemåterställning

Om du installerar om Windows XP med mindre än 200 MB ledigt hårddiskutrymme inaktiveras Systemåterställning automatiskt. Så här kontrollerar du om Systemåterställning är aktiverat:

1. Klicka på **Start** och sedan på **Kontrollpanelen**.


2. Klicka på **Prestanda och underhåll**.
3. Klicka på **System**.
4. Klicka på fliken **Systemåterställning**.

Kontrollera att **Inaktivera Systemåterställning** är avmarkerat.

Installera om Microsoft® Windows® XP


Innan du börjar

Innan du korrigerar ett problem med en nyinstallerad drivrutin genom att installera om Windows XP bör du försöka med [Återställ tidigare drivrutin](#). Om du inte kan korrigera problemet med Återställ tidigare drivrutin använder du [Systemåterställning](#) och återställer operativsystemet till ett tidigare läge då systemet fortfarande var stabilt, det vill säga innan den nya drivrutinen installerades.


 **Viktigt!** Säkerhetskopiera alla datafiler på den primära hårddisken innan du genomför installationen. För konventionella hårddiskkonfigurationer är den primära hårddisken den disk som först identifieras av datorn.

För ominstallation av Windows XP behöver du följande:

- 1 CD:n *Dell™ Operating System* (Operativsystem)
- 1 CD:n *Drivers and Utilities* (Drivrutiner och verktyg)

 **Obs!** CD:n *Drivers and Utilities* (Drivrutiner och verktyg) innehåller drivrutiner som fabriksinstallerats på datorn. Med CD:n *Drivers and Utilities* (Drivrutiner och verktyg) kan du ladda alla nödvändiga drivrutiner, inklusive de som krävs om datorn är utrustad med en RAID-styrenhet.


- 1 Produktnyckel (Produkt-ID-nummer)


 **Obs!** Produktnyckeln är streckkoden på etiketten som sitter på datorns externa sidolucka. Du kan uppmanas ange produktnyckeln när du använder CD:n *Operating System*(Operativsystem) i vissa fall.

Installera om Windows XP

Utför alla steg i följande avsnitt i den ordning de visas om du vill installera om Windows XP.

Installationsprocessen kan ta en till två timmar att slutföra. Efter att du har installerat om operativsystemet måste du även installera om drivrutiner, antivirusprogram och annan programvara.

 **Viktigt!** Information om hur du installerar om Windows XP finns på CD:n som innehåller *operativsystemet*. Alternativt kan skriva över filer och eventuellt också påverka program som är installerade på hårddisken. Installera därför bara om Windows XP om du blir uppmanad av Dells supportpersonal att göra det.

 **Viktigt!** För att förhindra konflikter med Windows XP måste du inaktivera alla eventuella antivirusprogram innan du installerar om Windows XP. Instruktioner finns i dokumentationen som medföljde programvaran.

Starta från CD:n med operativsystemet

1. Spara och stäng alla öppna filer och avsluta alla öppna program.
2. Sätt in CD:n med *operativsystemet*. Om ett program startar automatiskt avslutar du det innan du fortsätter.
3. Stäng av datorn från **Start**-menyn och starta om den. När DELL™-logotypen visas trycker du omedelbart på <F12>.


Om operativsystemets logotyp visas väntar du tills du ser skrivbordet i Windows. [Stäng sedan av datorn](#) och försök igen.


4. Välj **CD-ROM** med piltangenterna och tryck sedan på <Retur>.
5. När meddelandet *press any key to boot from CD* (Tryck på valfri tangent för att starta från CD:n) visas trycker du på en valfri tangent.

Installationsprogram för Windows XP

1. När fönstret **Installationsprogram för Windows XP** visas trycker du på <Retur> och väljer alternativet **Installera Windows nu**.
2. Läs informationen i fönstret **Licensavtal för Windows** och tryck sedan på <F8> och acceptera licensavtalet.
3. Om Windows XP redan är installerat på datorn och du vill installera om den aktuella versionen av Windows XP trycker du på tangenten \times och tar sedan ut CD:n.
4. Om du vill utföra en nyinstallation av Windows XP trycker du på <Esc> och väljer detta alternativ.
5. Tryck på <Retur> för att välja den markerade partitionen (rekommenderas) och följ instruktionerna på skärmen.


Fönstret **Installationsprogram för Windows XP** visas och operativsystemet börjar att kopiera filer och att installera enheterna. Datorn startas om automatiskt flera gånger.

 **Obs!** Hur lång tid det tar att installera operativsystemet beror bland annat på hårddiskens storlek och hur snabb datorn är.

 **Viktigt!** Tryck inte på någon tangent när följande meddelande visas: *Press any key to boot from the CD* (Tryck på valfri tangent om du vill starta om från CD:n).

6. När fönstret **Nationella inställningar och språkinställningar** visas väljer du önskade inställningar och klickar sedan på **Nästa**.
7. Skriv in ditt namn och eventuellt också ett företagsnamn när fönstret **Anpassa programvaran** visas och klicka sedan på **Nästa**.
8. Skriv ett datornamn (eller acceptera det namn som visas) och ett lösenord i fönstret **Datornamn och administratörlösenord** och klicka sedan på **Nästa**.
9. Om skärmen **Information om modemuppringning** visas anger du nödvändig information och klickar sedan på **Nästa**.
10. Ange datum, tid och tidszon i fönstret **Inställningar för datum och tid** och klicka sedan på **Nästa**.
11. Om skärmen **Nätverksinställningar** visas klickar du på **Standard** och klickar sedan på **Nästa**.
12. Om du installerar om Windows XP Professional och du blir ombedd att ange mer information om konfiguration av nätverket anger du nödvändig information. Om du är osäker på inställningarna accepterar du standardinformationen.

Windows XP installerar operativsystemets komponenter och konfigurerar datorn. Datorn startas om automatiskt.

 **Viktigt!** Tryck inte på någon tangent när följande meddelande visas: *Press any key to boot from the CD* (Tryck på valfri tangent om du vill starta från CD:n).

13. När fönstret **Välkommen till Microsoft** visas klickar du på **Nästa**.
14. När meddelandet *Vilken sorts Internet-anslutning används på denna dator?* visas klickar du på **Hoppa över**.
15. När fönstret *Vill du registrera dig hos Microsoft?* visas väljer du **Nej, inte just nu** och klickar sedan på **Nästa**.
16. När fönstret *Vem kommer att använda den här datorn?* visas kan du ange upp till fem olika användare. Klicka på **Nästa**.
17. Klicka på **Slutför** och slutför installationen. Ta sedan ut CD:n.
18. Installera om lämpliga drivrutiner med CD:n *Drivers and Utilities* (Drivrutiner och verktyg).
19. Installera om antivirusprogrammet.

Lösa program- och maskinvaruinkompatibilitet

Microsoft® Windows® XP

I operativsystemet Windows XP uppstår IRQ-konflikter om en enhet inte identifieras under installation av operativsystemet eller om en enhet identifieras men är felaktigt konfigurerad.

Så här söker du efter konflikter på en dator med Windows XP

1. Klicka på **Start** och sedan på **Kontrollpanelen**.
2. Klicka på **Prestanda och underhåll** och sedan på **System**.
3. Klicka på fliken **Maskinvara** och sedan på **Enhetshanteraren**.
4. Använd listan **Enhetshanteraren** för att söka efter konflikter med andra enheter.

Konflikter anges av ett gult utropstecken (!) bredvid enheten i konflikt eller ett rött x om enheten har inaktiverats.

5. Dubbelklicka på en konflikt för att öppna fönstret **Egenskaper**.

Om det finns en IRQ-konflikt visas de kort eller enheter som delar den här enhetens IRQ i området **Enhetsstatus** i fönstret **Egenskaper**.

6. Lös konflikterna genom att konfigurera om enheterna eller ta bort dem från **Enhetshanteraren**.

Så här använder du Felsökaren för maskinvara i Windows XP:

1. Klicka på **Start** och sedan på **Hjälp och support**.
2. Skriv *Felsökare för maskinvara* i fältet **Sök** och klicka sedan på pilen när du vill starta sökningen.
3. Klicka på **Felsökare för maskinvara** i listan **Sökresultat**.
4. I listan **Felsökare för maskinvara** klickar du på **Jag måste lösa en maskinvarukonflikt i datorn** och sedan på **Nästa**.

Windows 2000

Så här söker du efter konflikter på en dator med Windows 2000

1. Klicka på **Start**, peka på **Inställningar** och klicka på **Kontrollpanelen**.
2. Dubbelklicka på **System** i **Kontrollpanelen**.
3. Klicka på fliken **Maskinvara**.
4. Klicka på **Enhetshanteraren**.
5. Klicka på **Visa** och sedan på **Resurser efter anslutning**.
6. Dubbelklicka på **Avbrottsbegäran (IRQ)** för att visa IRQ-tilldelningarna.

Konflikter anges av ett gult utropstecken (!) bredvid enheten i konflikt eller ett rött x om enheten har inaktiverats.

7. Dubbelklicka på en konflikt för att öppna fönstret **Egenskaper**.

Om det finns en IRQ-konflikt visas de kort eller enheter som delar den här enhetens IRQ i området **Enhetsstatus** i fönstret **Egenskaper**.

8. Lös konflikterna genom att konfigurera om enheterna eller ta bort dem från **Enhetshanteraren**.

Så här använder du Felsökaren för maskinvara i Windows 2000

1. Klicka på **Start** och sedan på **Hjälp**.
2. Klicka på **Underhåll och felsökning** på fliken **Innehåll**, klicka på **Windows 2000-felsökare** och sedan på **Maskinvara**.
3. I listan **Felsökare för maskinvara** klickar du på **Jag måste lösa en maskinvarukonflikt i datorn** och sedan på **Nästa**.

[Tillbaka till Innehåll](#)

[Tillbaka till Innehåll](#)

Avancerade funktioner

Användarhandbok för Dell™ OptiPlex™ 170L

- [LegacySelect Technology Control](#)
 - [Hantering](#)
 - [Säkerhet](#)
 - [Lösningsskydd](#)
 - [Systeminställningar](#)
 - [Starta från en USB-enhet](#)
 - [Strömbrytare](#)
 - [Energisparfunktioner](#)
 - [Hyper-Threading](#)
-

LegacySelect Technology Control

LegacySelect Technology Control erbjuder lösningar med komplett, delvis eller inget stöd för äldre versioner, baserat på vanliga plattformar, hårddiskavbildningar och procedurer i supportavdelningar. Administratören sköter detta via systeminställningarna, Dell OpenManage™ IT Assistant eller Dell™ anpassad fabriksintegration.

Med LegacySelect kan administratörer aktivera eller inaktivera portar och medienheter elektroniskt, inklusive seriella portar, USB-portar, en parallellport, en diskettenhet, PCI-platser och en PS/2-mus. Portar och medienheter som inaktiveras skapar lediga resurser. Du måste starta om datorn för att ändringarna ska träda i kraft.

Hantering

Dell OpenManage™ IT Assistant

IT Assistant konfigurerar, hanterar och övervakar datorer och andra enheter i ett företagsnätverk. IT Assistant hanterar tillgångar, konfigurationer, händelser (varningar) och säkerhet för datorer som är utrustade med standardadministrationsprogram. Det stöder instrumentation som följer SNMP-, DMI- och CIM-standarderna.

Dell OpenManage Client Instrumentation, som bygger på DMI och CIM, är tillgängligt för datorn. Om du vill ha information om IT Assistant läser du handboken *Dell OpenManage IT Assistant User's Guide* som finns på webbplatsen för Dell Support på adressen support.euro.dell.com.

Dell OpenManage Client Instrumentation

Dell OpenManage Client Instrumentation är ett program som gör det möjligt för fjärrhanteringsprogram som IT Assistant att göra följande:


- 1 Komma åt information om datorn, exempelvis hur många mikroprocessorer den har och vilket operativsystem som används
- 1 Övervaka datorns status, exempelvis genom att lyssna efter överhettning varningar från temperaturmätare eller varningar om hårddiskfel från lagringsenheter
- 1 Ändra datorns status, exempelvis genom att uppdatera BIOS eller utföra en fjärravstängning

Om du vill ha information om Dell OpenManage Client Instrumentation läser du handboken *Dell OpenManage Client Instrumentation User's Guide* som finns på webbplatsen för Dell Support på adressen support.euro.dell.com.

Säkerhet

Plats för säkerhetskabel

Koppla ett stölskydd (finns i handeln) till säkerhetslåsuttaget på baksidan av datorn.

 **Obs!** Innan du köper en stölskydds-enhet bör du kontrollera att den går att ansluta till uttaget för säkerhetskabeln på datorn.

Stölskyddskablar består ofta av en tvinnad metallkabel med tillhörande lås och nyckel. Den dokumentation som medföljer enheten innehåller instruktioner om hur du installerar den.

Hänglåsring


Den lilla bordsdatorn har en hänglåsring. Använd någon av följande metoder för att fysiskt skydda datorn:

- 1 Använd enbart hänglås eller hänglås med säkerhetskabel med hänglåsringen.


Om du bara använder ett hänglås förhindrar du att datorn öppnas.

- 1 Om du använder en säkerhetskabel som viras runt ett fast föremål tillsammans med ett hänglås förhindrar du att datorn kan flyttas av obehöriga.

Lösenordsskydd

 **Viktigt!** Även om lösenord ger ett visst skydd för informationen på datorn är de inte idiotsäkra. Om du vill ha ännu högre säkerhet bör du skaffa och använda ytterligare säkerhetsfunktioner, exempelvis krypteringsprogram.

Systemlösenord

 **Viktigt!** Om du låter datorn vara igång när du inte sitter vid den och inte använder något systemlösenord, eller om du lämnar datorn olåst så att någon kan inaktivera lösenordet genom att ändra en omkopplarinställning, kan vem som helst komma åt informationen på hårddisken.

Möjliga inställningar

Du kan inte ändra eller ange ett nytt systemlösenord om något av följande två alternativ visas:

- 1 **Enabled** (Aktiverad) – Ett systemlösenord har tilldelats.
- 1 **Disabled** (Inaktiverat) – Systemlösenordet har inaktiverats av en omkopplarinställning på systemkortet.

Du kan bara tilldela ett systemlösenord när följande alternativ visas:

- 1 **Not Enabled** (Inte aktiverad) – Inget systemlösenord har tilldelats och lösenordsomkopplaren på systemkortet är i aktiverat läge (standard).

Tilldela ett systemlösenord

Om du vill lämna fältet utan att tilldela något systemlösenord trycker du på <Tabb> eller <Skift><Tabb> för att gå till ett annat fält eller på <Esc> innan du slutför steg 5.

- 1 [Öppna systeminställningarna](#) och kontrollera att **Password Status** (Lösenordsstatus) är inställd på **Unlocked** (Olåst).
2. Markera **System Password** (Systemlösenord) och tryck sedan på <Retur>.

Alternativet ändras till **Enter Password** (Ange lösenord) följt av ett tomt fält inom hakparenteser, där du kan skriva in 32 tecken.

3. Skriv in det nya systemlösenordet.

Du kan använda upp till 32 tecken. Om du vill ta bort ett tecken när du skriver in lösenordet trycker du på <backstegstangenten> eller vänsterpilen. Lösenordet är inte skiftlägeskänsligt.

Vissa tangentkombinationer kan inte användas. Om du försöker skriva in en sådan kombination hörs ett pip.

När du skriver in tecknen (eller trycker på mellanslags-tangenten för ett blanksteg) visas en platsbyllare för vart och ett av dem i fältet.

4. Tryck på <Retur>.

Om det nya systemlösenordet är kortare än 32 tecken fylls hela fältet i med platsbyllare. Alternativet ändras sedan till **Verify Password** (Bekräfta lösenord) följt av ännu ett tomt fält inom hakparenteser, där du kan skriva in 32 tecken.

5. Bekräfta lösenordet genom att skriva in det ännu en gång och tryck sedan på <Retur>.

Lösenordsinställningen ändras till **Enabled** (Aktiverad).

6. Avsluta systeminställningarna.

Lösenordsskyddet träder i kraft när du startar om datorn.

Skriva in systemlösenordet

När du startar eller startar om datorn visas någon av följande ledtexter på skärmen.

Om **Password Status** (Lösenordsstatus) är inställd på **Unlocked** (Olåst):

```
Type in the password and
- press <ENTER> to leave password security enabled (Skriv in lösenordet och tryck på Retur för att låta lösenordsskyddet vara aktivt).
- press <CTRL><ENTER> to disable password security (tryck på Ctrl+Retur för att inaktivera lösenordsskyddet).
Enter password (Ange lösenord):
```

Om **Password Status** (Lösenordsstatus) är inställd på **Locked** (Låst):

```
Type the password and press <Enter> (Ange lösenord och tryck på Retur).
```

Om du har tilldelat ett installationslösenord godtar datorn det även som systemlösenord.


Om du skriver in ett felaktigt eller ofullständigt systemlösenord visas följande meddelande på skärmen:

```
** Incorrect password (Felaktigt lösenord). **
```

Om du skriver in ett felaktigt eller ofullständigt systemlösenord en andra gång visas samma meddelande på skärmen igen. Tredje gången du skriver in ett felaktigt eller ofullständigt systemlösenord visas följande meddelande:

```
** Incorrect password (Felaktigt lösenord). **
Number of unsuccessful password attempts (Antal misslyckade försök): 3
System halted! (Systemstopp!) Must power down (Stänger ned).
```

Även efter att du har stängt av datorn och startat den igen visas föregående meddelande varje gång du skriver in ett felaktigt eller ofullständigt lösenord.

 **Obs!** Du kan använda **Password Status** (Lösenordsstatus) tillsammans med **System Password** (Systemlösenord) och **Setup Password** (Installationslösenord) för att ytterligare skydda datorn från otillåtna ändringar.

Ta bort eller ändra ett befintligt systemlösenord

1. [Öppna systeminställningarna](#) och kontrollera att **Password Status** (Lösenordsstatus) är inställd på **Unlocked** (Olåst).
2. Starta om datorn.
3. Skriv in systemlösenordet när du ombeds göra det.
4. Tryck på <Ctrl><Retur> för att inaktivera det befintliga systemlösenordet.
5. Kontrollera att **Not Enabled** (Inte aktiverad) visas för alternativet **System Password** (Systemlösenord).

Om **Not Enabled** (Inte aktiverad) visas har systemlösenordet tagits bort. Om **Not Enabled** (Inte aktiverad) inte visas trycker du på <Alt> för att starta om datorn och upprepar sedan [steg 3](#) till och med [steg 5](#).

Om du vill tilldela ett nytt lösenord följer du instruktionerna i "[Tilldela ett systemlösenord](#)".

6. Avsluta systeminställningarna.


Installationslösenord

Möjliga inställningar

1. **Enabled** (Aktiverad) – Tillåter inte att du tilldelar installationslösenord. Användare måste ange ett installationslösenord för att ändra systeminställningarna.
1. **Not Enabled** (Inte aktiverad) – Tillåter att du tilldelar installationslösenord. Lösenordsfunktionen är aktiverad men inget lösenord har tilldelats.

Tilldela ett installationslösenord

Installationslösenordet kan vara samma som systemlösenordet.

 **Obs!** Om de båda lösenorden är olika kan du använda installationslösenordet som ett alternativt systemlösenord. Systemlösenordet kan dock inte användas i stället för installationslösenordet.

1. [Öppna systeminställningarna](#) och kontrollera att **Setup Password** (Installationslösenord) är inställt på **Not Enabled** (Inte aktiverad)
2. Markera **Setup Password** (Installationslösenord) och tryck sedan på vänster- eller högerpilen.

Du ombeds skriva in och bekräfta lösenordet. Om du skriver något otillåtet tecken hörs ett pip.

3. Skriv in och bekräfta lösenordet.

När du har bekräftat lösenordet ändras inställningen **Setup Password** (Installationslösenord) till **Enabled** (Aktiverad). Nästa gång du öppnar systeminställningarna uppmanas du att ange installationslösenordet.


4. Avsluta systeminställningarna.

Ändringar i **Setup Password** (Installationslösenord) träder i kraft omedelbart (du behöver inte starta om datorn).

Använda datorn med ett aktiverat installationslösenord

När du öppnar systeminställningarna är alternativet **Setup Password** (Installationslösenord) markerat och du ombeds skriva in lösenordet.

Om du inte skriver in korrekt lösenord kan du bara visa, men inte ändra, alternativ i systeminställningarna.

 **Obs!** Du kan använda **Password Status** (Lösenordsstatus) tillsammans med **Setup Password** (Installationslösenord) för att ytterligare skydda datorn från otillåtna ändringar.

Ta bort eller ändra ett befintligt installationslösenord

Om du vill ändra ett befintligt installationslösenord måste du veta vilket det är.


1. [Öppna systeminställningarna](#).
2. Skriv in installationslösenordet vid ledtexten.
3. Markera **Setup Password** (Installationslösenord) och tryck sedan på vänster- eller högerpilen för att ta bort det befintliga installationslösenordet.

Inställningen ändras till **Not Enabled** (Inte aktiverad).

Om du vill tilldela ett nytt installationslösenord följer du instruktionerna i "[Tilldela ett systemlösenord](#)".


4. Avsluta systeminställningarna.

Inaktivera ett lösenord som du har glömt och ange ett nytt lösenord

 **Viktigt!** Detta raderar både system- och installationslösenordet.

 **Varning!** Innan du börjar följer du säkerhetsinstruktionerna i *Product Information Guide (Produktinformationsguiden)*.

1. [Ta bort datorkåpan](#).

 **Viktigt!** Jorda dig genom att röra vid en omålad metallyta, exempelvis metallen på datorns baksida, innan du vidrör något inuti datorn. Vidrör då och då en omålad metallyta för att ta bort eventuell statisk elektricitet som kan skada de interna komponenterna.


2. Ta bort omkopplaren från kontakten som är märkt "CLEAR PASSWORD".

Avsnittet "[Omkopplarinställningar](#)" innehåller information om hur du hittar lösenordsomkopplaren.

3. [Sätt tillbaka datorkåpan](#).
4. Återanslut datorn och kringutrustningen till eluttagen och starta dem.

Detta inaktiverar de befintliga lösenorden.

5. [Öppna systeminställningarna](#) och kontrollera att **Setup Password** (Installationslösenord) är inställd på **Disabled** (Inaktiverad).
6. Avsluta systeminställningarna.
7. [Ta bort datorkåpan](#).

 **Viktigt!** Jorda dig genom att röra vid en omålad metallyta, exempelvis metallen på datorns baksida, innan du vidrör något inuti datorn. Vidrör då och då en omålad metallyta för att ta bort eventuell statisk elektricitet som kan skada de interna komponenterna.

8. Sätt tillbaka omkopplingskontakten för CLEAR PASSWORD.
9. Sätt tillbaka datorkåpan och koppla in datorn och andra enheter till eluttagen och starta dem.

Detta återaktiverar lösenordsfunktionen. När du öppnar systeminställningarna visas båda lösenordsinställningarna som **Not Enabled** (Inte aktiverad). Lösenordsfunktionen är aktiverad, men inget lösenord har tilldelats.

10. Tilldela ett nytt system- och/eller installationslösenord.

Systeminställningar

Använd systeminställningarna för att

1. ange alternativ som är tillgängliga för användare, till exempel datum, tid och systemlösenord

- 1 läsa det aktuella minnesutrymmet eller ange vilken typ av hårddisk som är installerad.

Skriva ut skärmarna med systeminställningarna (tryck på <Print Screen>) eller skriv upp informationen så att du kan komma åt den vid behov.

Innan du använder systeminställningarna måste du veta vilka typer av diskettenheter och hårddiskar som är installerade på datorn. Du hittar information om detta i den tillverkningsrapport som levererades med datorn eller i onlinemappen **Dell Accessories**.

Öppna systeminställningarna

1. Starta eller starta om datorn.
2. När meddelandet *Press <F2> to Enter Setup* (Tryck på <F2> för att öppna systeminställningarna) visas i det övre högra hörnet av skärmen trycker du på <F2> med en gång.
3. Om du väntar för länge och Microsoft® Windows®-logotypen visas, fortsätter du att vänta tills skrivbordet i Windows visas. [Stäng sedan av datorn](#) och försök igen.

Skärmbilderna i systeminställningarna











Skärmarna med systeminställningar visar aktuell konfigurationsinformation för datorn. Informationen är indelad i fyra grupper:











- 1 Title (Rubrik) – Rutan längst upp på alla skärmar som visar datorns namn.
- 1 Computer data (Datorinformation) – Två rutor nedanför rubriken som visar datorns mikroprocessor, L2-cache, servicenummer och versionsnummer för BIOS.
- 1 Options (Alternativ) – En bläddringsruta med alternativ för datorns konfiguration, inklusive installerad maskinvara, energisparfunktioner och säkerhetsfunktioner.

Fälten till höger om alternativen innehåller inställningar eller värden. De fält som du kan ändra är ljusare. De fält som du inte kan ändra (eftersom de anges av datorn) är mindre ljusa. Om <Retur> visas till höger om ett alternativ kan du trycka på <Retur> för att öppna en popup-meny med ytterligare alternativ.

- 1 Tangentfunktioner – En rad med rutor längst ned på alla skärmar, som visar tangenter och hur de fungerar för systeminställningarna.

Navigationstangenter för systeminställningar

Tangenter	Åtgärd
 ELLER 	Flyttar till nästa fält.
  ELLER 	Flyttar till föregående fält.
 ELLER 	Bläddrar igenom alternativen i ett fält. I många fält kan du även skriva in önskat värde.
 ELLER 	Rullar igenom hjälpinformationen.
	Öppnar det valda fältets popup-meny för alternativ.


blanksteg eller  ELLER 	Bläddrar genom alternativen i ett fält i det valda fältets popup-meny.
 	Avslutar systeminställningarna utan att starta om datorn och återställer datorn till startrutinen.
 	Avslutar systeminställningarna, startar om datorn och implementerar alla ändringar som du har utfört.
 	Återställer det valda alternativet till dess standardvärde.
 	Återställer alla systeminställningar till standardkonfigurationen.

Startsekvens

Du kan använda den här funktionen om du vill ändra ordning på de enheter som datorn startar från.

Möjliga inställningar

- Normal** – (Endast tillgänglig för den aktuella startprocessen) Datorn försöker starta i enlighet med den enhetsordning som angetts i systeminställningarna.
- Diskette Drive** (Diskettenhet) – Datorn försöker starta från diskettenheten. Om det inte går att starta från den diskett som sitter i diskettenheten, eller om det inte finns någon diskett i enheten, visas ett felmeddelande.
- Hard Drive** (Hårddisk) – Datorn försöker starta från den primära hårddisken. Om inget operativsystem finns på enheten visas ett felmeddelande.
- CD Drive** (CD-enhet) – Datorn försöker starta från CD-enheten. Om det inte finns någon CD i enheten, eller om inget operativsystem finns på CD:n, visas ett felmeddelande.
- PXE** – (Endast tillgänglig för framtida startprocesser) När datorn startar uppmanas du att trycka på <Ctrl><Alt>. När du trycker på dessa tangenter öppnas en meny där du kan välja metod för att starta från en nätverksserver. Om ingen startrutin från nätverksservern kan användas försöker datorn att starta från nästa enhet i startsekvensen.
- USB Flash Device** (USB Flash-enhet) – Sätt i minnesenheten i en USB-port och starta om datorn. När **F12 = Boot Menu** (**F12 = Startmeny**) visas längst upp till höger på skärmen trycker du på <F12>. Enheten identifieras av systemets BIOS och alternativet för USB Flash läggs till på startmenyn.

 **Obs!** Om du vill starta från en USB-enhet måste enheten vara startbar. Försäkra dig om att enheten är startbar (läs dokumentationen som medföljde enheten).

Ändra startsekvens för den aktuella uppstarten

Du kan använda den här funktionen om du exempelvis vill starta från CD-enheten för att köra Dell Diagnostics, men ange att datorn ska starta från hårddisken när diagnostiktesterna är färdiga.

- Starta eller starta om datorn.
- När **F2 = Setup**, **F12 = Boot Menu** (**F2 = Inställningar**, **F12 = Startmeny**) visas längst upp till höger på skärmen trycker du på <F12>.

Om du väntar för länge och Windows-logotypen visas, fortsätter du att vänta tills skrivbordet i Windows visas. [Stäng sedan av datorn](#) och försök igen.

Menyn **Boot Device** (Startenheter) visas och alla tillgängliga startenheter visas. Bredvid varje enhet finns ett nummer. Ange numret för den enhet som ska användas för den aktuella uppstarten, men inte för framtida uppstarter, längst ned på menyn.

Ändra startsekvens för framtida starter

1. [Öppna systeminställningarna](#).
2. Använd piltangenterna för att markera alternativet **Boot Sequence** (Startsekvens) och tryck på <Retur> för att öppna popup-menyn.

 **Obs!** Skriv upp den aktuella startsekvensen om du skulle vilja återställa den.

3. Tryck på uppåt- och nedåtpilarna för att flytta i listan med enheter.
4. Tryck på blankstegstangenten om du vill aktivera eller inaktivera en enhet (aktiverade enheter visas med en bock).
5. Tryck på plus (+) eller minus (-) om du vill flytta en markerad enhet uppåt eller nedåt i listan.

Alternativ för systeminställningar

 **Obs!** Beroende på datorn och vilka enheter som är installerade kan det hända att inte alla alternativ som beskrivs i avsnittet visas.

Enhetskonfiguration

- 1 **Diskette Drive A** (Diskettenhet A) – Identifierar diskettenheten som är kopplad till DSKT-kontakten på systemkortet. De två alternativen är **3.5 Inch, 1.44 MB** (3,5 tum, 1,44 MB) och **Not Installed** (Inte installerad).

Eventuella bandstationer visas inte för alternativet **Diskette Drive A**. Om till exempel en diskettenhet och en bandstation är anslutna till diskettenhetens gränssnittskabel väljer du alternativet **3.5 Inch, 1.44 MB** för **Diskette Drive A**.

- 1 **SATA Primary Drive** (SATA-primärenhet) – Identifierar den seriella ATA-hårddisk som är kopplad till SATA-kontakten på systemkortet.
- 1 **Primary Master Drive** (Primär huvudenhet) – Identifierar IDE-hårddisken som är kopplad till IDE1-kontakten på systemkortet.
- 1 **Primary Slave Drive** (Primär slavenhet) – Identifierar IDE-enheten som är kopplad till IDE2-kontakten på systemkortet.
- 1 **Secondary Master Drive** (Sekundär huvudenhet) – Identifierar den enhet som är ansluten till enheten som är kopplad till IDE1-datakabeln.
- 1 **Secondary Slave Drive** (Sekundär slavenhet) – Identifierar den enhet som är ansluten till enheten som är kopplad till IDE2-datakabeln.
- 1 **IDE Drive UDMA** (IDE-enhet UDMA) – Definierar läget för alla installerade hårddiskar.

Obs! Det måste finnas en IDE-enhet som är kopplad till det primära IDE-gränssnittet om det finns en IDE-enhet som är ansluten till det sekundära IDE-gränssnittet.

Om du har problem – Se avsnittet "[Problem med hårddiskar](#)".

Hard-Disk Drive Sequence (Sekvens för hårddiskenheter) – Om du installerar en startenheter och startar om datorn visas det här alternativet på menyn med systeminställningar.

- 1 Startenheter i systemets BIOS
- 1 USB-enhet

Obs! Om du vill starta från en USB-minnesenhet markerar du USB-enheten och flyttar den överst i listan.

Boot Sequence (Startsekvens) – Mer information om det här alternativet finns i avsnittet "[Startsekvens](#)".

Memory Information (Minnesinformation) – Anger mängden installerat minne, hastighet för datorns minne, mängden bildskärmsminne och storlek på visningscache.

CPU-information

- 1 **Hyperthreading** – Aktiverar eller inaktiverar **Hyperthreading**-teknik för operativsystem som stöder **Hyperthreading**. Standardinställningen är **Disabled** (Inaktiverad). De andra inställningarna är **Enabled** (Aktiverad) och **Default** (Standard).
- 1 **CPU Speed** (CPU-hastighet) – Den processorhastighet med vilken datorn startar.

Tryck på vänster- eller högerpilens för att växla alternativet **CPU Speed** (CPU-hastighet) mellan den inbyggda processorns hastighet (standard) och en lägre kompatibel hastighet. Ändringar i den här inställningen träder i kraft omedelbart (du behöver inte starta om datorn).


Om du vill växla mellan den inbyggda processorns hastighet och den andra kompatibla hastigheten när datorn körs i realläge trycker du på <Ctrl><Alt><\>. (Om du inte har ett tangentbord för amerikansk engelska trycker du på <Ctrl><Alt><#>.)

- 1 **Bus Speed** (Busshastighet) – Hastigheten för processorns systembuss.
- 1 **Processor ID** (Processor-ID) – Tillverkarens identifieringskod(er) för den installerade processorn.
 - o **Clock Speed (Klockhastighet)** – Den hastighet vid vilken processorn/processorerna körs.
 - o **Cache Size (Cachestorlek)** – Storleken på processorns L2-cache.

Integrated Devices (Legacy Select Options) (Integrerade enheter, LegacySelect-alternativ) – Konfigurerar följande enheter som är integrerade på systemkortet:

- 1 **Sound** (Ljud) – Tillgängliga inställningar är **On** (På) (standard) och **Off** (Av).
- 1 **Network Interface Controller** (Nätverkskort, NIC) – Tillgängliga inställningar är **On** (På) (standard), **Off** (Av) och **On w/ PXE** (På med PXE).
- 1 **Mouse Port** (Musport) – Tillgängliga inställningar är **On** (På) (standard) och **Off** (Av).
- 1 **USB Emulation** (USB-emulering) – Tillgängliga inställningar är **On** (På) (standard) och **Off** (Av).
- 1 **USB Controller** (USB-styrenhet) – Tillgängliga inställningar är **On** (På) (standard) och **Off** (Av).
- 1 **Serial Port 1 (Seriell port)** – Inställningarna är **Auto** (standard), **COM1**, **COM3** och **Off** (Av). **Auto** konfigurerar automatiskt en port för en viss tilldelning (COM1 eller COM3).
- 1 **Parallel Port** (Parallellport) – Inställningarna är **Mode (Läge)**, **I/O Address (I/O-adress)**.

- o Inställningarna för **Mode (Läge)** är **PS/2** (standard), **EPP**, **ECP**, **AT** eller **Off (Av)**. Ställ in alternativet **Mode (Läge)** för den typ av enhet som är ansluten till parallellporten. Mer information om vilket läge du ska använda finns i dokumentationen som följde med enheten.

 **Obs!** Om **Mode (läge)** är inställt på **ECP**, visas **DMA Channel (DMA-kanal)** som ett alternativ. Inställningarna är **DMA 1**, **DMA 3** eller **Off (Av)**.

- o Inställningarna för **I/O Address (I/O-adress)** är **378h** (standard), **278h** och **3BCh**. Inställningarna kan inte användas om **Mode (Läge)** är inställt på **Off (Av)**.

Obs! Du kan inte ange parallellporten till **3BCh** om **Mode (Läge)** är inställt på **EPP**.

- 1 **Diskette Interface (Diskettgränssnitt)** – Inställningarna är **Auto (På)** (standard), **Read Only (Skrivskydd)** eller **Off (Av)**.
 - o **Auto** (Automatiskt) inaktiverar den integrerade styrenheten för diskettenheten när det behövs för att kunna hantera ett styrenhetskort som installerats på en expansionskortplats.
 - o **Read Only** (Skrivskyddad) hindrar datorns inbyggda diskettstyrenhet från att skriva till diskettenheter och aktiverar läget **Auto** (Automatiskt).
- 1 **PC Speaker (PC-högtalare)** – Inställningarna är **On (På)** (standard) och **Off (Av)**.
- 1 **Primary Video Controller (Primärt bildskärmskort)** – Inställningarna är **Auto** (standard) och **Onboard (Integrerat)**.
- 1 **Onboard Video Buffer (Integrerad videobuffert)** – Inställningarna är **1 MB** (standard) och **8 MB**.

Power Management (Energisparfunktioner) – Mer information finns i "[Energisparfunktioner](#)".

- 1 **Suspend Mode (Uppehållsläge)** – Alternativen är **S1** och **S3**.
- 1 **AC Power Recovery (Återställning efter strömavbrott)** – Avgör vad som händer när strömmen slås på igen.
 - o **Off (Av)** (standard) – Datorn förblir avstängd när strömmen kommer tillbaka.
 - o **On (På)** – Datorn startar när strömmen kommer tillbaka.
 - o **Last** (Senaste) – Datorn återgår till den status som rådde när strömmen bröts.
- 1 **Low Power Mode (Energisparläge)** – Inställningarna är **Enabled (aktiverat)** och **Disabled (inaktiverat)**.

System Security (Systemsäkerhet) – Mer information finns i avsnittet "[Säkerhet](#)".

Keyboard NumLock (Tangentbordets NumLock) – Tillgängliga inställningar är **On (På)** och **Off (Av)** (gäller inte tangentbord med 84 tangenter).

- o **On (På)** (standard) – Aktiverar knappsatsen längst till höger så att de matematiska och numeriska funktioner som visas längst upp på var och en av tangenterna kan användas.
- o **Off (Av)** – Aktiverar knappsatsen längst till höger så att de markörfunktioner som visas längst ned på var och en av tangenterna kan användas.

Report Keyboard Errors (Rapportera tangentbordsfel) – Inställningarna är **Report (Rapportera)** (standard) eller **Do Not Report (Rapportera inte)**.

Auto Power On (Automatisk start) –

Anger vid vilken tid och på vilka dagar i veckan datorn ska startas automatiskt. Tiden anges i 24-timmarsformat (timmar:minuter).

- 1 **Mode (Läge)** – Inställningarna är **Disabled (Inaktiverad)** (standard), **Weekdays (Veckodagar)** och **Everyday (Alla dagar)**.
- 1 **Auto Power On Time (Automatisk starttid)** – Du ändrar starttiden genom att trycka på höger- eller vänsterpilarna för att öka eller minska siffrorna eller genom att skriva in önskad tid i fälten för datum och tid.

Den här funktionen fungerar inte om du stänger av datorn med en förgreningsdosa eller spänningsutjämnare.

Remote Wake Up (Fjärrväckning) – Gör att du kan väcka en dator från energisparläge eller starta en avstängd dator från en annan plats, förutsatt att den är ansluten till en spänningskälla.

- 1 **On (På)** – Datorn startar när signalen tas emot av nätverkskortet eller modem.
- 1 **Off (Från)** – Datorn kan inte fjärrstartas.
- 1 **On w/Boot to NIC (På med start till NIC)** – När ett nätverkskort eller ett modem tar emot rätt signal försöker datorn starta från en nätverksserver. Om det inte finns någon startrutin på nätverksservern, försöker datorn starta från nästa enhet i sekvenslistan.

Fastboot (Snabbstart)

- 1 **On (På)** (standard) – Datorn startar på 10 sekunder eller mindre och hoppar över vissa konfigurationer och tester.
- 1 **Off (Av)** – Datorn hoppar inte över några konfigurationer eller tester under starten.

OS Install Mode (Installationsläge för operativsystem)

Inställningarna är **Off (Av)** och **On (På)**.

- 1 **On (På)** – Mängden systemminne som operativsystemet kan använda är 256 MB, oavsett hur mycket minne det finns i systemet.
- 1 **Off (Av)** – Allt systemminne är tillgängligt för operativsystemet.

Ljudläge för hårddisk

Fältet för ljudläge kan innehålla följande alternativ:

- 1 **Quiet (Tyst)** (standard) – Hårddisken körs med lägsta möjliga ljudnivå.
- 1 **Performance (Prestanda)** – Hårddisken körs med högsta hastighet.

Obs! Om du växlar till läget **Performance (Prestanda)** kan hårddisken låta mer. Enhetens prestanda påverkas emellertid inte.


- 1 **Bypass (Förbikoppling)** – Den aktuella inställningen för ljudläget varken testas eller ändras.
- 1 **Suggested (Föreslagen)** – Hårddisken körs på den nivå som rekommenderas av hårddisktillverkaren.

Obs! Diskbilden ändras inte om du ändrar hårddiskens ljudläge.

System Event Log (Logg för systemhändelser) – Visa eller töm loggen för systemhändelser.

Asset Tag (Inventariebeteckning) – Visar datorns inventariebeteckning (som kan programmeras av kunden), om en inventariebeteckning har tilldelats.

Starta från en USB-enhet

 **Obs!** Om du vill starta från en USB-enhet måste enheten vara startbar. Försäkra dig om att enheten är startbar (läs dokumentationen som medföljde enheten).

Minnesnyckel

1. Sätt i minnesnyckeln i en USB-port och starta om datorn.
2. När **F12 = Boot Menu** (**F12 = Startmeny**) visas i det övre högra hörnet av skärmen trycker du på **<F12>**.

Enhetsen identifieras av systemets BIOS och alternativet för USB Flash läggs till på startmenyn.

3. Välj det nummer som visas bredvid USB-enhetsen på startmenyn.

Datorn startar från USB-enhetsen.

Diskettenhet

1. Inaktivera den inbyggda diskettstyrenheten genom att öppna systeminställningarna, gå till integrerade enheter och inaktivera diskettgränssnittet genom att välja **Off (Av)**.
2. Kontrollera att **Diskette Drive A (Diskettenhet A)** är inställd på **3.5 inch, 1.44 MB (3,5 tum, 1,44 MB)** under **Drive Configuration (Enhetskonfiguration)**.
3. Anslut USB-diskettenheten, sätt i en startbar diskett och starta om datorn.

Strömbrytare

 **Viktigt!** [Stäng alltid av datorn på rätt sätt](#) om det är möjligt.

Du kan använda ACPI-funktionen för att konfigurera funktionen för operativsystemen Windows 2000 och Windows XP.

Strömbrytarfunktioner med ACPI aktiverat

Åtgärd	Resultat		
	Datorn är igång och ACPI aktiverat	Datorn är i vänteläge	Datorn är avstängd
Tryck på strömbrytaren	Datorn försätts i vänteläge eller stängs av (beroende på inställningarna i operativsystemet)	Datorn startas	Datorn startas
Håll in strömbrytaren i 6 sekunder	Datorn stängs av	Datorn stängs av	Datorn startas

Obs! Om du använder strömbrytaren för att stänga av datorn kan du förlora data. Använd bara strömbrytaren för att stänga av datorn om operativsystemet inte svarar.

Strömbrytarfunktioner med ACPI inaktiverat


Åtgärd	Resultat		
	Datorn är igång och ACPI inaktiverat	Datorn är i uppehållsläge	Datorn är avstängd
Tryck på strömbrytaren	Datorn stängs av omedelbart	Datorn stängs av omedelbart	Datorn startas
Håll in	Datorn	Datorn stängs	Datorn

strömbrytaren i 6 sekunder	stängs av	av omedelbart	startas
Obs! Om du använder strömbrytaren för att stänga av datorn kan du förlora data. Använd bara strömbrytaren för att stänga av datorn om operativsystemet inte svarar.			


Energisparfunktioner

Du kan konfigurera datorn så att mindre ström används när du inte arbetar vid datorn. Du styr energiförbrukningen via operativsystemet på datorn och med hjälp av vissa alternativinställningar i [systeminställningarna](#). Följande lägen med minskad effekt kallas "vilolägen".

- 1 **Standby (Vänteläge)** – Detta viloläge minskar eller stänger av strömmen för de flesta komponenter, inklusive kylfläktarna. Systemminnet är emellertid fortfarande aktivt.

 **Obs!** Alla komponenter som är installerade i datorn måste ha stöd för den här funktionen eller ha nödvändiga drivrutiner för att kunna försättas i vänteläge. Mer information finns i dokumentationen för respektive komponent.


- 1 **Hibernate (Viloläge)** – I detta läge minskas energiförbrukningen till ett minimum genom att alla data i systemminnet skrivs till en hårddisk. Därefter stängs systemspänningen av. När datorn går ur detta energisparläge startas systemet om och informationen i minnet återställs. Arbetet återupptas sedan på samma plats som då datorn försattes i viloläge.

 **Obs!** Alla komponenter som är installerade i datorn måste ha stöd för den här funktionen eller ha nödvändiga drivrutiner för att kunna försättas i viloläge. Mer information finns i dokumentationen för respektive komponent.

- 1 **Shutdown (Avstängning)** – I detta läge tas all ström bort från datorn, förutom en liten reservmängd. Så länge datorn är ansluten till ett eluttag kan den startas automatiskt eller från en fjärransluten dator. Om till exempel alternativet **Auto Power On (Automatisk start)** är aktiverat i [systeminställningarna](#) kan datorn startas automatiskt vid en given tidpunkt. Nätverksadministratören har dessutom möjlighet att fjärrstarta din dator med hjälp av en energihanteringshändelse, till exempel Remote Wake Up (Fjärrstart).

I nedanstående tabell visas en lista med de olika energisparlägena, liksom en kort beskrivning av hur du aktiverar datorn från respektive läge.

Energisparläge	Startmetoder (Windows 2000 och XP)
Försätta datorn i vänteläge	<ul style="list-style-type: none"> 1 Tryck på strömbrytaren 1 Automatisk start 1 Rör på eller klicka med musen 1 Tryck på en tangent på tangentbordet 1 USB-enhetsaktivitet 1 Energihanteringshändelse
Viloläge	<ul style="list-style-type: none"> 1 Tryck på strömbrytaren 1 Automatisk start 1 Energihanteringshändelse
Avsluta	<ul style="list-style-type: none"> 1 Tryck på strömbrytaren 1 Automatisk start 1 Energihanteringshändelse

 **Obs!** Mer information om energisparfunktionerna finns i dokumentationen för operativsystemet.

Hyper-Threading

Hyper-Threading, eller simultan flertrådkörning (SMT), är en Intel®-teknik som kan förbättra datorns prestanda genom att en fysisk mikroprocessor fungerar som två logiska mikroprocessorer som kan utföra vissa uppgifter samtidigt. Du bör använda operativsystemet Microsoft® Windows® XP Service Pack 1 (SP1) eller senare, eftersom Windows XP är optimerat för att utnyttja hyperthreading-teknik. Många program kan dra nytta av Hyper-Threading-tekniken. Vissa program har emellertid inte optimerats för Hyper-Threading vilket innebär att en uppdatering från programvarutillverkaren kan behövas. Kontakta programvarutillverkaren och be om uppdateringar och information om hur Hyper-Threading används med programmet.

Så här kontrollerar du om Hyper-Threading är aktiverat på datorn:

1. Klicka på **Start**, högerklicka på **Den här datorn** och klicka på **Egenskaper**.
2. Klicka på **Maskinvara** och sedan på **Enhetsanternaren**.
3. Klicka på plustecknet (+) bredvid processortypen i **Enhetsanternaren**. Om Hyper-Threading är aktiverat visas processorn två gånger i listan.

Du kan aktivera eller inaktivera Hyper-Threading i systeminställningarna.

[Tillbaka till Innehåll](#)

[Tillbaka till Innehåll](#)

Batteri

Användarhandbok för Dell™ OptiPlex™ 170L

 **Varning!** Innan du börjar följer du säkerhetsinstruktionerna i *Product Information Guide* (Produktinformationsguiden).

 **Varning!** Undvik elektriska stötar genom att alltid koppla loss datorn från eluttaget innan du tar av kåpan.

Ett knappbatteri upprätthåller information om datorkonfiguration, datum och tid. Batteriet kan hålla flera år.

Du kan behöva byta ut batteriet om felaktig tid eller felaktigt datum visas under starten tillsammans med ett meddelande som lyder ungefär så här:

Time-of-day not set - please run SETUP program (Klockslaget är inte angett - kör systeminställningsprogrammet)

eller


Invalid configuration information -
please run SETUP program (Ogiltig konfigurationsinformation - kör systeminställningsprogrammet)

eller

Strike the F1 key to continue,
F2 to run the setup utility (Tryck på F1 för att fortsätta eller på
F2 för att köra systeminställningsprogrammet)

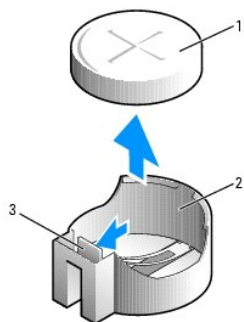
För att kontrollera om du behöver byta batteri anger du tid och datum i systeminställningarna igen och avslutar programmet för att spara informationen. Stäng av datorn och koppla bort den från eluttaget under några timmar. Anslut den sedan igen, starta den och öppna systeminställningarna. Om datum och tid fortfarande inte är korrekta byter du ut batteriet.

Du kan använda datorn utan batteri, men tänk då på att konfigurationsinformationen raderas om datorn stängs av eller kopplas loss från eluttaget. I så fall måste du öppna systeminställningarna och återställa konfigurationsalternativen.

 **Varning!** Ett nytt batteri kan explodera om det installeras felaktigt. Ersätt gamla batterier endast med samma eller motsvarande typ av batteri som rekommenderas av tillverkaren. Kassera gamla batterier enligt tillverkarens anvisningar.

Så här sätter du tillbaka batteriet:

1. Om du inte redan har gjort det gör du nu en kopia på konfigurationsinformationen, som finns i [systeminställningarna](#).
2. Följ anvisningarna i "[Innan du börjar](#)".
3. Ta ut batteriet genom att trycka på fliken. Då lossnar batteriet från batterisockeln.
4. Sätt i det nya batteriet i sockeln med den sida som är märkt med "+" uppåt och se till att det klickar på plats.



1	batteri
2	batterisocket
3	flik

5. Sätt tillbaka datorkåpan.



Viktigt! Om du ansluter en nätverkskabel ansluter du den först till nätverksuttaget i väggen och sedan till datorn.

6. Anslut datorn och kringutrustningen till eluttagen och starta dem.

7. [Öppna systeminställningarna](#) och återställ de inställningar som du säkerhetskopierade i steg 1.

8. Kassera gamla batterier enligt gällande miljölagar.

[Tillbaka till Innehåll](#)

[Tillbaka till Innehåll](#)

Innan du börjar

Användarhandbok för Dell™ OptiPlex™ 170L

I det här kapitlet beskrivs hur du tar bort och monterar komponenterna i datorn. Om inte annat anges antas i alla beskrivningar följande:


- 1 Du har gjort det som beskrivs i "[Stänga av datorn](#)" och "[Innan du arbetar inuti datorn](#)."
- 1 Du har läst säkerhetsinformationen i *Product Information Guide (Produktinformationsguiden)* från Dell™.
- 1 En komponent kan sättas tillbaka genom att proceduren för borttagning utförs i omvänd ordning.

Rekommenderade verktyg

Proceduren i detta dokument kan kräva att följande verktyg används:

- 1 Liten platt skruvmejsel
- 1 Stjärnskruvmejsel
- 1 Diskett eller CD med uppdateringsprogram för Flash BIOS

Stänga av datorn

 **Viktigt!** För att inga data ska gå förlorade måste du spara och stänga alla öppna filer samt avsluta alla öppna program innan du stänger av datorn.


1. Stäng av operativsystemet.
 - a. Spara och stäng alla öppna filer, avsluta alla öppna program, klicka på **Start** och klicka på **Stäng av datorn**.
 - b. Klicka på **Stäng av** i fönstret **Stäng av datorn**.


Datorn stängs av när operativsystemets avstängningsprocess är klar.


2. Kontrollera att datorn och alla anslutna enheter är avstängda. Om datorn och de anslutna enheterna inte stängdes av automatiskt när du stängde av operativsystemet stänger du av dem nu.


Innan du arbetar inuti datorn

Följ nedanstående säkerhetsföreskrifter för att skydda datorn och dig själv.

 **Varning!** Följ säkerhetsanvisningarna i *Product Information Guide (Produktinformationsguiden)* innan du påbörjar något av arbetsmomenten i det här avsnittet.


 **Varning!** Hantera komponenter och kort försiktigt. Rör aldrig komponenterna eller kontakterna på ett kort. Håll alltid kortet i kanterna eller i monteringsfästet. Håll alltid komponenten, till exempel en processor, i kanterna och aldrig i stiften.

 **Viktigt!** Reparation av datorn bör endast utföras av certifierade servicetekniker. Skador som uppkommer vid reparationsarbete som inte auktoriserats av Dell täcks inte av garantin.

 **Viktigt!** När du tar bort en kabel drar du i kontakten eller den räfflade öglan, inte i själva kabeln. Vissa kablar har en kontakt med spärrflikar. När du kopplar bort den här typen av kablar måste du trycka in flikarna innan du kopplar bort kabeln. Dra alltid ur kontakterna rakt ut så att stiften inte böjs. Innan du ansluter en kabel kontrollerar du att båda kontakterna är rätt vända och inriktade.

 **Viktigt!** Undvik att skada datorn genom att utföra följande steg innan du börjar arbeta inuti datorn.

1. Stäng av datorn.


 **Viktigt!** Om du kopplar loss en nätverkskabel kopplar du först loss den från datorn och sedan från nätverksuttaget i väggen.

2. Koppla bort alla eventuella telefon- eller telekommunikationskablar från datorn.

3. Koppla bort datorn och alla anslutna enheter från eluttaget och tryck sedan på strömbrytaren för att jorda systemkortet.
4. Ta bort datorstativet, om ett sådant finns.

 **Varning! Undvik elektriska stötar genom att alltid koppla loss datorn från eluttaget innan du tar av kåpan.**

5. Öppna datorkåpan.

 **Viktigt!** Jorda dig genom att röra vid en omålad metallyta, exempelvis metallen på datorns baksida, innan du vidrör något inuti datorn. Vidrör då och då en omålad metallyta för att ta bort eventuell statisk elektricitet som kan skada de interna komponenterna.

[Tillbaka till Innehåll](#)

[Tillbaka till Innehåll](#)


Rengöra datorn

Användarhandbok för Dell™ OptiPlex™ 170L


- [Dator, tangentbord och bildskärm](#)
- [Mus](#)
- [Diskettenhet](#)
- [CD- och DVD-skivor](#)

 **Varning!** Innan du börjar följer du säkerhetsinstruktionerna i *Product Information Guide* (Produktinformationsguiden).

Dator, tangentbord och bildskärm

 **Varning!** Koppla alltid bort datorn från eluttaget före rengöring. Rengör datorn med en mjuk trasa fuktad i vatten. Använd inte rengöringsmedel, varken flytande eller spray, eftersom de kan innehålla brandfarliga ämnen.

1. Använd en dammsugare med en borsttillsats för att försiktigt avlägsna damm från facken och öppningarna på datorn, samt mellan tangentbordets tangenter.

 **Viktigt!** Torka inte bildskärmen med tvållösning eller något medel som innehåller alkohol. Om du gör det kan bländskyddet skadas.

1. Rengör bildskärmen med en mjuk, ren trasa som fuktats lätt med vatten. Om möjligt bör du använda speciella rengöringsdukar för bildskärmar och rengöringsmedel som är anpassade för bländskyddet och inte skadar det.
1. Torka av tangentbordet, datorn och plastdelarna på bildskärmen med en mjuk rengöringsduk som fuktats med en blandning av tre delar vatten och en del diskmedel.


Trasan får inte vara genomblöt. Det får inte droppa vatten inuti datorn eller i tangentbordet.

Mus

Om markören rör sig onormalt eller ryckigt på skärmen rengör du musen. Så här rengör du en mus som inte är optisk:

1. Vrid den ring som håller kulan på plats på undersidan av musen moturs och ta ut kulan.
 2. Torka av kulan med en ren, luddfri trasa.
 3. Blås försiktigt ur det utrymme där kulan finns för att avlägsna damm och annat skräp.
 4. Om rullhjulens inuti musen är smutsiga använder du en bomullstrasa, lätt fuktad med isopropylalkohol, för att rengöra hjulen.
 5. Justera hjulen om de kommit på sned. Se till att det inte fastnar någon bomull på hjulen.
 6. Sätt tillbaka kulan och ringen som håller den på plats och vrid ringen medurs tills den klickar på plats.
-

Diskettenhet

 **Viktigt!** Rengör inte läs- och skrivhuvudena med en trasa. Huvudena kan hamna ur läge, vilket gör att enheten inte fungerar.

Rengör diskettenheten med en rengöringssats (finns att köpa separat i dataaffärer). Sådana satser innehåller förbehandlade disketter som tar bort föroreningar som ackumuleras under normal användning.

CD- och DVD-skivor

➡ **Viktigt!** Använd alltid tryckluft när du rengör linsen i CD-/DVD-enheten och följ alla instruktioner för användning av tryckluft. Rör aldrig enhetens lins.

Om det uppstår problem, t ex hopp vid uppspelning av en CD- eller DVD-skiva, rengör du skivan.

1. Håll i skivans ytterkanter. Du kan också hålla längst in vid hålet i mitten av skivan.

➡ **Viktigt!** Undvik skador på skivans yta genom att inte torka med cirkelrörelser runt skivan.

2. Torka försiktigt av skivan (sidan utan etikett) med en mjuk och luddfri trasa, i raka rörelser från mitten och utåt.

Om det finns smuts som är svår att få bort kan du prova att använda lite vatten eller en lösning som består av vatten och mild tvål. Du kan också använda någon av de kommersiellt tillgängliga rengöringsprodukterna för skivor som ger ett visst skydd mot damm, fingeravtryck och repor. Rengöringsprodukter avsedda för CD-skivor kan även användas för DVD-skivor.

[Tillbaka till Innehåll](#)

[Tillbaka till Innehåll](#)

Intern högtalare

Användarhandbok för Dell™ OptiPlex™ 170L

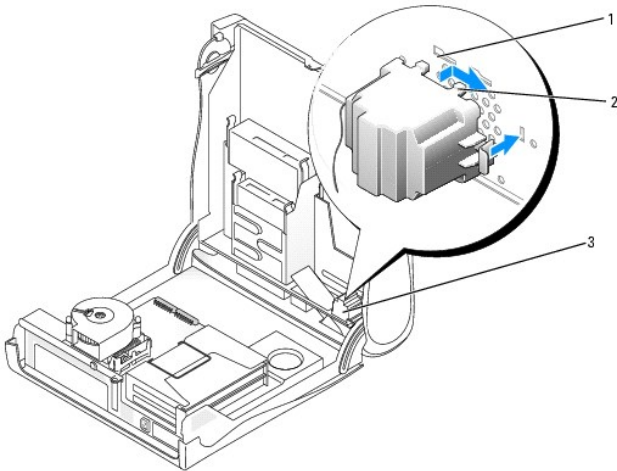
- [Montera den interna högtalaren \(tillval\)](#)
- [Ta bort den interna högtalaren](#)

Montera den interna högtalaren (tillval)

⚠ Varning! Följ säkerhetsanvisningarna i *Product Information Guide* (Produktinformationsguiden) innan du påbörjar något av arbetsmomenten i det här avsnittet.

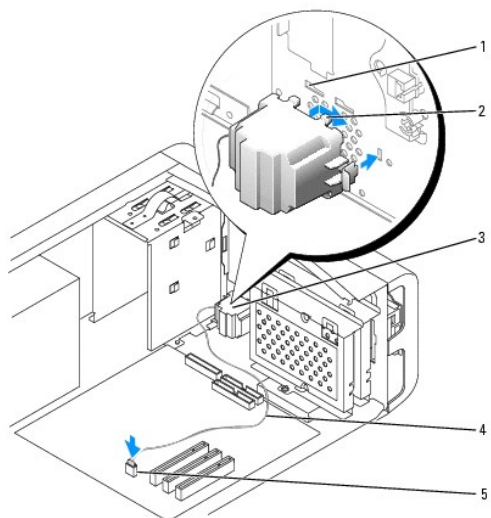
1. Följ anvisningarna i "[Innan du börjar](#)".
2. Lägg datorn på sidan så att systemkortet är nedtill inuti datorn.
3. Sätt högtalarens fyra flikar i de fyra spåren på chassit.
4. Skjut högtalaren mot hårddisken tills högtalaren sitter ordentligt.
5. Sätt kabeln på kontakten på [I/O-panelen](#).

Bordsdator



1	chassispår (4)
2	högtalarflikar (4)
3	intern högtalare

Minitornsdator

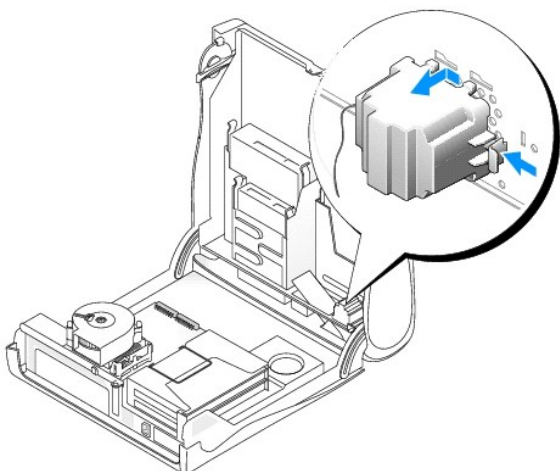


1	chassispår (4)
2	högtalarflikar (4)
3	intern högtalare
4	kabel till intern högtalare
5	kontakt till intern högtalare

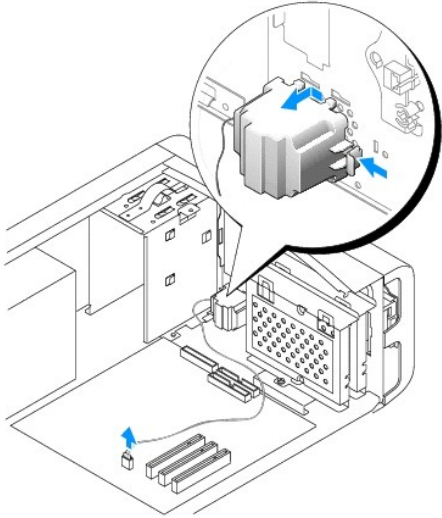
Ta bort den interna högtalaren

1. Koppla bort kabeln från systemkortet.
2. Lossa högtalaren genom att trycka på spaken och skjut högtalaren mot CD-enheten. Ta sedan bort högtalaren.

Bordsdator



Minitornsdator



[Tillbaka till Innehåll](#)


[Tillbaka till Innehåll](#)

Sätta tillbaka datorkåpan

Användarhandbok för Dell™ OptiPlex™ 170L

 **Varning!** Innan du börjar följer du säkerhetsinstruktionerna i *Product Information Guide (Produktinformationsguiden)*.

1. Kontrollera att alla kablar är anslutna och vik undan dem så att de inte är i vägen.
2. Kontrollera att inga verktyg eller extradelar ligger kvar inuti datorn.
3. På en liten bordsdator:
 - a. Vrid kåpan nedåt.
 - b. Tryck ned kåpans högra sida tills den stängs.
 - c. Tryck ned kåpans vänstra sida tills den stängs.
 - d. Kontrollera att kåpans båda sidor är stängda. Om så inte är fallet upprepar du [steg b](#).
4. På en minitornsdator placerar du kåpan på datorn och skjuter den mot datorns framsida tills den passar helt på plats.





 **Viktigt!** Om du ansluter en nätverkskabel ansluter du den först till nätverksuttaget i väggen och sedan till datorn.


5. Anslut datorn och kringutrustningen till eluttagen och starta dem.

[Tillbaka till Innehåll](#)

Söka efter information om datorn

Användarhandbok för Dell™ OptiPlex™ 170L

Vad söker du efter?	Här hittar du det
<ul style="list-style-type: none">1 Ett diagnostikprogram för datorn1 Drivrutiner för datorn1 Dokumentation för datorn1 Dokumentation för enheterna1 DSS (Desktop System Software)	<p>CD:n Drivers and Utilities (kallas även resurs-CD)</p>  <p>Dokumentationen och drivrutinerna är redan installerade på datorn när den levereras från Dell. Du kan använda den här CD:n för att installera om drivrutinerna, köra Dell Diagnostics eller visa dokumentationen. Mer information finns under "Installera om drivrutiner och verktyg" och "Dell Diagnostics".</p> <p>Viktigt-filer kan finnas på CD:n och används vid sista minuten-uppdateringar om det har gjorts tekniska ändringar i datorn, eller har tillkommit avancerat tekniskt referensmaterial som riktar sig till mer erfarna användare och tekniker.</p> <p>Obs! De senaste uppdateringarna för drivrutiner och dokumentation finns på support.dell.com.</p> <p>Obs! CD:n <i>Drivers and Utilities</i> (Drivrutiner och verktyg) är ett tillval som inte levereras med alla datorer.</p>
<ul style="list-style-type: none">1 Konfigurera datorn1 Felsökningsinformation1 Köra Dell Diagnostics1 Felkoder och diagnostikindikatorer1 Verktyg	<p>Snabbguide</p>  <p>Obs! <i>Snabbguiden</i> är ett tillval som inte levereras med alla datorer.</p>
<ul style="list-style-type: none">1 Information om garantier1 Säkerhetsanvisningar1 Bestämmelser1 Information om ergonomi1 Licensavtal för användare	<p>Dell™ Produktinformationsguide</p> 
<ul style="list-style-type: none">1 Uppdateringar och korrigeringsfiler för operativsystemet	<p>DSS (Desktop System Software)</p> <p>DSS finns på CD:n <i>Drivers and Utilities</i> (Drivrutiner och verktyg) och på webbplatsen Dell Support.</p>
<ul style="list-style-type: none">1 Expresskod och servicenummer1 Licensetikett för Microsoft® Windows®	<p>Servicenummer och Microsoft Windows-licens</p> <p>Etiketterna sitter på datorns undersida.</p>  <ul style="list-style-type: none">1 Med servicenumret kan du identifiera datorn när du använder support.dell.com eller kontaktar teknisk support.1 Ange din expresskod för att dirigera om samtalet när du kontaktar teknisk support.
<ul style="list-style-type: none">1 De senaste drivrutinerna för datorn1 Svar på frågor om tekniska tjänster och support1 Onlinediskussioner med andra användare och teknisk support1 Dokumentation för datorn	<p>Webbplatsen Dell Support – support.dell.com</p> <p>Webbplatsen Dell Support tillhandahåller en mängd olika onlineverktyg, bland annat:</p> <ul style="list-style-type: none">1 Lösningar – Tips och råd vid felsökning, artiklar skrivna av tekniker och onlinekurser1 Community Forum – Diskutera online med andra Dell-kunder1 Uppgrades (uppdateringar) – Uppgraderingsinformation för olika komponenter, till exempel minnen, hårddiskar och operativsystem1 Customer Care (kundservice) – Kontaktinformation, orderstatus, garantier och reparationsinformation1 Downloads (filer för hämtning) – Drivrutiner, korrigeringsprogram och programuppdateringar1 Reference (referensmaterial) – Datordokumentation, produktspecifikationer och faktablad
<ul style="list-style-type: none">1 Status för supportsamtal och supporthistorik	<p>Webbplatsen Dell Premier Support – premiersupport.dell.com</p>

<ul style="list-style-type: none"> 1 De vanligaste tekniska frågorna om datorn 1 Vanliga frågor och svar 1 Filer för hämtning 1 Information om datorns konfiguration 1 Servicekontrakt för datorn 	<p>Webbplatsen Dell Premier Support riktar sig främst till företagskunder, myndigheter och utbildningsväsendet. Den här webbplatsen kanske inte är tillgänglig i alla regioner.</p>
<ul style="list-style-type: none"> 1 Använda Windows XP 1 Dokumentation för datorn 1 Dokumentation om enheter (till exempel modem) 	<p>Windows hjälp- och supportcenter</p> <ol style="list-style-type: none"> 1. Klicka på Start och sedan på Hjälp och support. 2. Skriv ett ord eller en fras som beskriver problemet och klicka på pilen. 3. Klicka på det avsnitt som beskriver problemet. 4. Följ instruktionerna på skärmen.
<ul style="list-style-type: none"> 1 Installera om operativsystemet 	<p>CD:n Operating System (Operativsystem)</p> <p>Operativsystemet är redan installerat på datorn. Använd CD:n <i>Operating System</i> (Operativsystem) om du vill installera om operativsystemet.</p> <p>När du har installerat om operativsystemet använder du CD:n <i>Drivers and Utilities</i> (Drivrutiner och verktyg) för att installera om drivrutiner för de enheter som levererades tillsammans med datorn.</p> <div style="display: flex; align-items: center;">  <div style="margin-left: 10px;"> <p>Etiketten med operativsystemets produktnyckel sitter på datorn.</p> <p>Obs! CD:ns färg varierar beroende på vilket operativsystem du beställt.</p> <p>Obs! Operativsystemskivan är ett tillval som inte levereras med alla datorer.</p> </div> </div>

[Tillbaka till Innehåll](#)

[Tillbaka till Innehåll](#)

Ordlista

Systemanvändarhandbok för Dell™ OptiPlex™ 170L

[A](#) [B](#) [C](#) [D](#) [E](#) [F](#) [G](#) [H](#) [I](#) [K](#) [L](#) [M](#) [N](#) [O](#) [P](#) [R](#) [S](#) [T](#) [U](#) [V](#) [W](#) [X](#) [Z](#) [Ö](#)

Orden i den här ordlistan är endast avsedda att ge allmän information. De kan, men behöver inte, beskriva funktioner i din dator.

A

AC – växelström – Den typ av elektricitet som används i datorn när du ansluter nätadapterkabeln till ett eluttag.

ACPI – Advanced Configuration and Power Interface – En strömsparspecifikation som gör det möjligt för Microsoft® Windows®-operativsystem att försätta en dator i vänteläge eller viloläge för att spara på ström.

AGP – Accelerated Graphics Port – En dedikerad grafikport som gör att systemminnet kan användas till bildrelaterade åtgärder. Med AGP får du en jämn, färgäkta videobild tack vare det snabbare gränssnittet mellan videokretsarna och datorns minne.

Antivirusprogram – Ett program som är utformat för att identifiera, isolera och/eller ta bort virus från datorn.

APR – Advanced Port Replicator – En dockningsenhet som gör att du enkelt kan använda bildskärm, tangentbord, mus och andra enheter med en bärbar dator.

ASF – Alert Standard Format – En standard för att definiera en mekanism för rapportering av maskin- och programvaruvarningar till en administrationskonsol. ASF fungerar oavsett plattform och operativsystem.

Avstängning – Det som händer när du stänger fönster och program, avslutar operativsystemet och stänger av datorn. Du kan förlora data om du stänger av datorn innan den här processen är klar.

B

Batteri – En intern strömkälla som används för att driva bärbara datorer när de inte är anslutna till en nätadapter och ett eluttag.

Batteriets drifttid – Den tid (minuter eller timmar) som batteriet i en bärbar dator kan förse datorn med ström.

Batteriets livslängd – Den tid (år) som batteriet i en bärbar dator kan laddas ur och laddas upp.

Bildpunkt – En enda punkt på en bildskärm. Bildpunkter ordnas i rader och kolumner och skapar på så sätt en bild. En bildskärmsupplösning, exempelvis 800 x 600, uttrycks i antalet bildpunkter horisontellt gånger antalet bildpunkter vertikalt.

Bildskärm – Den TV-liknande enhet med hög upplösning som visar utdata från datorn.

Bildskärmsminne – Minne som består av minneskretsar som är dedikerade för bildskärmsfunktioner. Bildskärmsminnet är oftast snabbare än systemminnet. Mängden installerat bildskärmsminne påverkar främst antalet färger som program kan visa.

bildskärmsupplösning – Se *upplösning*.

BIOS – Basic Input/Output System – Ett program (eller verktyg) som fungerar som gränssnitt mellan maskinvaran i datorn och operativsystemet. Du bör inte ändra inställningarna för det här programmet om du inte vet hur de påverkar datorn. Kallas också för *systeminställningar*.

Bit – Den minsta dataenhet som tolkas av datorn.

Bit/s – Bitar per sekund – Standardenheten för att mäta dataöverföringshastighet.

Bluetooth™ – En trådlös teknisk standard för nätverksenheter med kort räckvidd (9 m) som gör att aktiverade enheter automatiskt kan identifiera varandra.

BTU – British Thermal Unit – En enhet för energi.

Buss – En kommunikationsväg mellan komponenterna i datorn.

Busshastighet – En hastighet (i MHz) som anger hur snabbt en buss kan överföra information.

Byte – Den grundläggande dataenhet som används av datorn. En byte motsvarar vanligtvis 8 bitar.

C

C – Celsius – Temperaturmätningssystem där 0° utgör fryspunkten och 100° utgör kokpunkten för vatten.

Cache-minne – Ett speciellt snabbt lagringsminne. Kan utgöra en speciell del av huvudminnet eller en självständig, snabb lagringsenhet. Cache-minnet

förbättrar effektiviteten för många processoroperationer.

L1-cache – Primärt cache-minne inuti processorn.

L2-cache – Sekundärt cache-minne som antingen kan vara utanför processorn eller inbyggt i processorn.

CD – CD – Ett optiskt lagringsmedium, som ofta används för ljud och programvara.

CD-enhet – En enhet där optisk teknik används för att läsa data från CD-skivor.

CD-R – CD Recordable – En inspelningsbar CD. Du kan bara spela in data på en CD-R-skiva. När du väl har gjort det kan du inte ta bort eller skriva över informationen.

CD-RW – CD Rewritable – En CD som kan skrivas över. Du kan spela in data på en CD-RW-skiva och sedan radera och skriva över informationen.

CD-RW-/DVD-enhet – En enhet som kan läsa CD- och DVD-skivor och spela in data på CD-RW-skivor (omskrivningsbara CD-skivor) och CD-R-skivor (skrivbara CD-skivor). Kallas ibland för kombinerad enhet. Du kan skriva till CD-RW-skivor flera gånger, men bara en gång till CD-R-skivor.

CD-RW-enhet – En enhet som kan läsa CD-skivor och skriva till CD-RW- och CD-R-skivor (skrivbara CD-skivor). Du kan skriva till CD-RW-skivor flera gånger, men bara en gång till CD-R-skivor.

CD-spelare – Det program som används för att spela musik-CD-skivor. CD-spelaren visar ett fönster med knappar som du använder för att spela upp skivan.

COA – Äkthetsbevis (Certificate of Authenticity) – En alfanumerisk Windows-kod som finns på en etikett på datorn. Du kan behöva den här koden för att slutföra en konfiguration eller ominstallation av operativsystemet. Kallas även *produktnyckel* och *produkt-ID*.

CRIMM – Continuity Rambus In-line Memory Module – En specialmodul utan några minneskretsar som används för att fylla oanvända RIMM-kortplatser.

D

DDR SDRAM – Double-Data-Rate SDRAM – En typ av SDRAM som dubblar databurstcykeln och förbättrar systemprestanda.

DIN-kontakt – En rund kontakt med sex stift som följer DIN-standarden (Deutsche Industrie-Norm). Den används vanligtvis för att ansluta PS/2-tangentbord eller -möss.

Disk striping – En teknik för att sprida ut data på flera diskenheter. Disk striping kan öka hastigheten för åtgärder som hämtar data från lagringsenheter. På datorer med disk striping kan användaren vanligtvis välja storlek på dataenheter eller stripe-storlek.

Diskettenhet – En enhet som kan läsa och skriva till disketter.

DMA – Direct Memory Access – En kanal som möjliggör dataöverföring mellan RAM-minnet och en enhet utan att processorn utnyttjas.

DMTF – Distributed Management Task Force – En grupp av maskin- och programvaruföretag som utvecklar standarder för distribuerade miljöer med stationära datorer, nätverk, företag och Internet-miljöer.

Dockningsenhet – Se *APR*.

Domän – En grupp av datorer, program och enheter i ett nätverk som administreras som en enhet med gemensamma regler och rutiner. Används av en specifik användargrupp. En användare loggar in i domänen för att få tillgång till resurserna.

DRAM – Dynamic Random Access Memory – Minne som lagrar information i integrerade kretsar som innehåller kondensatorer.

Drivrutin – Programvara som används av operativsystemet för att styra en enhet som till exempel en skrivare. Många enheter fungerar inte korrekt om inte rätt drivrutin är installerad på datorn.

DSL – Digital Subscriber Line – En teknik som ger en konstant Internet-anslutning med hög överföringshastighet via en analog telefonlinje.

Dubbelt bildskärmsläge – En bildskärmsinställning för användning av ytterligare en bildskärm som en utökning av den befintliga. Kallas också *utökat bildskärmsläge*.

DVD – Digital Versatile Disc – En skiva som vanligtvis används för att lagra filmer. DVD-skivor är dubbelsidiga, och CD-skivor är enkelsidiga. DVD-enheter kan även läsa de flesta CD-skivor.

DVD+RW – DVD Rewritable – En DVD-skiva som kan skrivas över. Du kan spela in data på en DVD+RW-skiva och sedan radera och skriva över informationen. (DVD+RW-tekniken skiljer sig från DVD-RW-tekniken.)

DVD+RW-enhet – En enhet som kan läsa DVD-skivor och de flesta CD-skivor och spela in data på DVD+RW-skivor (omskrivningsbara DVD-skivor).

DVD-enhet – En enhet där optisk teknik används för att läsa data från DVD- och CD-skivor.

DVD-spelare – Det program som används för att titta på DVD-filmer. DVD-spelaren visar ett fönster med knappar som du använder när du vill titta på filmer.

DVI – Digital Video Interface (digitalt videogränssnitt) – En standard för digital överföring mellan en dator och en digital bildskärm. DVI-adaptorn använder datorns inbyggda bildskärmskort.

E

ECC – Error Checking and Correction – En typ av minne som har särskilda kretsar för att testa om data som passerar minnet är korrekta.

ECP – Extended Capabilities Port – En typ av parallellport som ger förbättrad dubbelriktad dataöverföring. I likhet med EPP använder ECP direkt minnesåtkomst (DMA) för att överföra data vilket normalt ger förbättrade prestanda.

EIDE – Enhanced Integrated Device Electronics – En förbättrad version av IDE-gränssnittet för hårddiskar och CD-enheter.

EMI – Elektromagnetiska störningar (ElectroMagnetic Interference) – Elektriska störningar som orsakas av elektromagnetisk strålning.

ENERGY STAR® – EPA-krav (Environmental Protection Agency) som minskar den totala elförbrukningen.

Enhet – Maskinvara, som diskenheter, skrivare och tangentbord, som är installerade i eller anslutna till datorn.

Enhetsdrivrutin – Se *Drivrutin*.

EPP – Enhanced Parallel Port (utökad parallellport) – En typ av parallellport som ger dubbelriktad dataöverföring.

ESD – Elektrostatisk urladdning (ElectroStatic Discharge) – En elektrisk laddning (i exempelvis ett föremål) som vid kontakt med ledande material snabbt laddas ur. ESD kan skada integrerade kretsar som finns i datorer och kommunikationsutrustning.

Expansionskort – Ett kretskort som installeras på en expansionsplats på systemkortet i vissa datorer och utökar datorns funktioner. Några exempel är bildskärms-, modem- och ljudkort.

Expansionsplats – En kortplats på systemkortet (i vissa datorer) där du kan sätta i ett expansionskort och ansluta det till systembussen.

F

Fahrenheit – Temperaturmätningssystem där 32° utgör fryspunkten och 212° utgör kokpunkten för vatten.

FCC – Federal Communications Commission – En amerikansk myndighet som ansvarar för att genomdriva kommunikationsrelaterade bestämmelser som anger hur mycket strålning som får avges från datorer och annan elektronisk utrustning.

Formatera – Den process som förbereder en enhet eller diskett så att du kan lagra filer på den. När du formaterar en enhet eller diskett raderas all befintlig information.

FSB – Frontbuss (Front Side Bus) – Datasökvägen och det fysiska gränssnittet mellan processor och RAM.

FTP – File Transfer Protocol – Ett vanligt Internet-protokoll som används för att överföra filer mellan datorer som är anslutna till Internet.

G

G – Gravity – Ett mått på vikt och kraft.

GB – gigabyte – En måttenhet för datalagring som motsvarar 1 024 MB (1 073 741 824 byte). När det används om hårddiskutrymme rundas den ofta av till 1 000 000 000 byte.

Genväg – En ikon som du använder för att snabbt komma åt program, filer, mappar och enheter som du använder ofta. När du lägger en genväg på skrivbordet i Windows och dubbelklickar på den kan du öppna den mapp eller fil som genvägen symboliserar, utan att du behöver leta upp själva mappen eller filen först. Genvägsikoner påverkar inte filernas verkliga plats. Om du tar bort en genväg påverkas inte heller originalfilen. Du kan också ändra namn på en genvägsikon.

GHz – gigahertz – En måttenhet för frekvens som motsvarar en miljard Hz eller tusen MHz. Hastigheten på datorprocessorer, bussar och gränssnitt anges normalt i GHz.

Grafikläge – Ett grafikläge som kan definieras med x horisontella bildpunkter gånger y vertikala bildpunkter gånger z färger. Grafiklägen kan visa ett obegränsat antal olika former och teckensnitt.

GUI – grafiskt användargränssnitt (Graphical User Interface) – Programvara som interagerar med användare med hjälp av menyer, fönster och ikoner. De flesta program som körs på Windows-operativsystem har grafiska användargränssnitt.

H

Hjälpfil – En fil som innehåller beskrivningar av eller instruktioner om en produkt. Vissa hjälpfiler är associerade med ett visst program, exempelvis *Hjälp* om Microsoft Word. Andra hjälpfiler fungerar som fristående hjälpkällor. Hjälpfiler har ofta filnamnstillägget **.hlp** eller **.chm**.

HTML – HyperText Markup Language – En uppsättning med koder som infogas på en webbsida som ska visas i en webbläsare.

HTTP – HyperText Transfer Protocol – Ett protokoll för överföring av filer mellan datorer som är anslutna till Internet.

Hz – hertz – En måttenhet för frekvens som motsvarar en cykel per sekund. Hastigheten på datorprocessorer, bussar, gränssnitt och annan elektronisk utrustning mäts ofta i kilohertz (kHz), megahertz (MHz), gigahertz (GHz) eller terahertz (THz).

Hårddisk – Den enhet som data läses från och skrivs till. Termerna hårddisk och hårddiskenhet används ofta som synonymer.

I

I/O – Input/Output – En åtgärd eller enhet som för in data i och hämtar data från datorn. Tangentbord och skrivare är I/O-enheter.

I/O-adress – En adress i RAM som är associerad med en viss enhet (till exempel en seriell port, parallellport eller expansionsplats) och gör det möjligt för processorn att kommunicera med den enheten.

IC – Industry Canada – Den kanadensiska myndighet som ansvarar för föreskrifter om tillåten strålning från elektronisk utrustning, ungefär som FCC i USA.

IC – integrerad krets (Integrated Circuit) – En halvledarbricka eller krets som kan innehålla miljontals små elektroniska komponenter. Används i datorer och ljud- och videoutrustning.

IDE – Integrated Device Electronics – Ett gränssnitt för lagringsenheter i vilka styrenheten är inbyggd i hårddisken eller CD-enheten.

Infraröd sensor (IR-sensor) – En port som används för trådlös dataöverföring mellan datorn och IR-kompatibla enheter.

Installationsprogram – Ett program som används för att installera och konfigurera maskin- och programvara. Programmet **setup.exe** eller **install.exe** ingår i de flesta programpaket för Windows. *Installationsprogram* är inte samma sak som *systeminställningarna*.

Integrerad – Avser oftast komponenter som sitter på datorns systemkort. Kallas också *inbyggt*.

IrDA – Infrared Data Association – Den organisation som skapar de internationella standarderna för infraröd kommunikation.

IRQ – avbrottsbegäran (Interrupt Request) – En elektronisk sökväg som tilldelats en viss enhet så att den enheten kan kommunicera med processorn. Alla enhetsanslutningar måste ha en tilldelad IRQ. Två enheter kan dela på samma IRQ-tilldelning, men du kan då inte använda båda enheterna samtidigt.

ISP – Internet-leverantör (Internet Service Provider) – Ett företag som ger dig åtkomst till en Internet-server, så att du kan ansluta till Internet, skicka och ta emot e-post och besöka webbplatser. Internet-leverantören tillhandahåller normalt ett programpaket, ett användarnamn och ett telefonnummer till servern, mot en avgift.

K

kB – kilobyte – En dataenhet som motsvarar 1 024 byte, men oftast avser 1 000 byte.

kbit – kilobit – En dataenhet som motsvarar 1 024 bitar. Ett mått på kapaciteten hos integrerade minneskretsar.

KHz – kilohertz – En måttenhet för frekvens som motsvarar 1 000 Hz.

Klockhastighet – En hastighet (i MHz) som anger hur fort datorkomponenter som är anslutna till systembussen arbetar.

Kod för expressservice – En numerisk kod på en etikett på Dell™-datorn. Du använder koden för expressservice när du kontaktar Dell för att få hjälp. Kod för expressservice gäller inte i alla länder.

Kontrollpanelen – Ett Windows-verktyg som du använder för att ändra inställningarna för operativsystemet och maskinvaran, exempelvis bildskärmsinställningarna.

Kylfläns – En metallplatta på vissa processorer som bidrar till att kyla ned processorn.

L

LAN – Lokalt nätverk (Local Area Network) – Ett datornätverk som täcker ett litet område. Ett lokalt nätverk är ofta begränsat till en byggnad eller några få byggnader intill varandra. Du kan ansluta ett lokalt nätverk till ett annat, oavsett avstånd, via telefonlinjer och radioväggar, och på så sätt skapa ett större nätverk, ett så kallat WAN (Wide Area Network).

LCD – Liquid Crystal Display (flytande kristaller) – Den teknik som används i bildskärmen på bärbara datorer och på platta bildskärmar.

LED – lysdiod (Light-Emitting Diode) – En elektronisk komponent som lyser för att ange datorns status.

Lokal buss – En databuss som ger snabb överföring för enheter till processorn.

LPT – Line Print Terminal – Beteckning för en parallellanslutning till en skrivare eller en annan parallellenheter.

M

Mapp – En plats där du ordnar och grupperar filer på en diskett eller enhet. Du kan visa och ordna filer i en mapp på olika sätt, till exempel i bokstavsordning, efter datum och efter storlek.

Markör – Markören visas på skärmen där nästa åtgärd via tangentbordet, styrplattan eller musen sker. Den är ofta ett blinkande streck, ett understrykningstecken eller en liten pil.

MB – megabyte – En måttenhet för datalagring som motsvarar 1 048 576 byte. 1 MB motsvarar 1 024 kB. När det används om hårddiskutrymme rundas den ofta av till 1 000 000 byte.

MB/sek – megabyte per sekund – En miljon byte per sekund. Detta används oftast om dataöverföringshastigheter.

Mbit – megabit – Ett mått på kapaciteten hos minneskretsar som motsvarar 1 024 kbit.

Mbit/s – megabit per sekund – En miljon bitar per sekund. Detta används oftast om överföringshastigheter för nätverk och modem.

Meddelandefält – Den del av Aktivitetsfältet i Windows som innehåller ikoner som du använder för att snabbt komma åt program och datorfunktioner, som klocka, volymkontroll och utskriftsstatus. Kallas också för *systemfältet*.

MHz – Megahertz – En måttenhet för frekvens som motsvarar en miljon cykler per sekund. Hastigheten på datorprocessorer, bussar och gränssnitt anges normalt i MHz.

Minne – Ett område för tillfällig datalagring inuti datorn. Eftersom de data som finns i minnet inte är permanenta bör du spara dina filer ofta när du arbetar,

och du bör alltid spara dem innan du stänger av datorn. Datorn kan ha flera olika sorters minne, till exempel RAM-, ROM- och bildskärmsminne. Oftast används ordet minne synonymt med RAM.

Minnesadress – En bestämd plats där data tillfälligt sparas i RAM-minnet.

Minnesmappning – Den process under vilken datorn tilldelar minnesadresser till fysiska platser vid start. Enheter och programvara kan sedan identifiera information som processorn kan komma åt.

Minnesmodul – Ett litet kretskort som innehåller minneskretsar som kopplas till systemkortet.

Modem – En enhet som används för att kommunicera med andra datorer via analoga telefonlinjer. Det finns tre typer av modem: externt, PC-kort och internt. Vanligtvis använder du modemmet för att ansluta till Internet och skicka och ta emot e-post.

Modulfack – Ett fack som stöder exempelvis optiska enheter, ett andra batteri eller modulen Dell TravelLite™.

ms – millisekund – Ett tidsmått som motsvarar en tusendels sekund. Åtkomsttider för lagringsenheter anges oftast i ms.

Mus – Ett pekdon som styr markörens rörelser på bildskärmen. Du flyttar musen över ett hårt, plant underlag för att flytta pekaren eller markören på bildskärmen.

N

NIC – Se *nätverkskort*.

ns – nanosekund – Ett tidsmått som motsvarar en miljarddels sekund.

NVRAM – Non-Volatile Random Access Memory – En typ av minne som lagrar data när datorn stängs av eller strömförsörjningen bryts. NVRAM används för att underhålla information om datorkonfigurationen, som datum, tid och andra systeminställningar som du kan ange.

Nätverkskort – En krets med nätverksfunktioner. En dator kan ha ett nätverkskort på systemkortet eller på ett PC-kort. Nätverkskort kallas också för *NIC* (Network Interface Controller).

O

Optisk enhet – En enhet som använder optisk teknik för att läsa och skriva data på CD-, DVD- och DVD+RW-skivor. Exempel på optiska enheter är CD-, DVD-, CD-RW- och kombinationsenheter (CD-RW/DVD).

P

Parallellport – En I/O-port som ofta används för att koppla en parallellskrivare till datorn. Kallas också för *LPT-port*.

Partition – Ett fysiskt lagringsområde på hårddisken som är tilldelat en eller flera logiska lagringsområden som kallas logiska enheter. Varje partition kan innehålla flera logiska enheter.

PCI – Peripheral Component Interconnect – PCI är en lokal buss som stöder 32- och 64-bitars datasökvägar och ger en datasökväg med hög hastighet mellan processorn och enheter som exempelvis bildskärm, CD-enhet och nätverk.

PC-kort – Ett flyttbart I/O-kort som följer PCMCIA-standarden. Modem och nätverkskort är exempel på vanliga PC-kort.

PCMCIA – Personal Computer Memory Card International Association – Den organisation som upprättar standarden för PC-kort.

PIN – personlig kod (Personal Identification Number) – Följd av siffror och/eller bokstäver som används för att obehöriga inte ska komma åt datornätverk och andra säkerhetssystem.

PIO – Programmed Input/Output – En dataöverföringsmetod mellan två enheter där processorn ingår i datasökvägen.

Plug-and-Play – Datorns förmåga att automatiskt konfigurera enheter. Plug and Play ger automatisk installation, konfiguration och kompatibilitet med befintliga maskinvara om BIOS, operativsystemet och alla enheter är Plug and Play-kompatibla.

POST – Power-On Self-Test (självtest) – Ett diagnostikprogram som laddas automatiskt av BIOS och utför grundläggande tester av de viktigaste datorkomponenterna, till exempel minnet, hårddisken och bildskärmen. Om inga problem identifieras under POST fortsätter datorstarten.

Processor – En datorkrets för tolkning och körning av programinstruktioner. Ibland kallas den också för CPU, vilket står för Central Processing Unit.

Program – All programvara som bearbetar data, inklusive kalkylbladsprogram, ordbehandlare, databaser och spel. Du måste ha ett operativsystem för att köra program.

Programvara – Det mesta som kan lagras elektroniskt, som datorfiler eller program.

PS/2 – Personal System/2 – En typ av kontakt för anslutning av PS/2-kompatibla enheter, exempelvis ett tangentbord eller en mus.

PXE – Pre-boot eXecution Environment – En WfM-standard (Wired for Management) som gör att nätverksdatorer utan operativsystem kan fjärrkonfigureras och fjärrstartas.

R

Radiostörningar – Störningar som genereras på vanliga radiofrekvenser i intervallet 10 kHz till 100 000 MHz. Radiofrekvenser ligger i den lägre delen av det elektromagnetiska spektrumet och utsätts oftare för störningar än högfrekvent infraröd strålning och ljus.

RAID – Redundant Array of Independent Disks – En metod för dataredundans. Vanliga tillämpningar av RAID är RAID 0, RAID 1, RAID 5, RAID 10 och RAID 50.

RAM – Random-Access Memory – Den primära, tillfälliga lagringsplatsen för programinstruktioner och data. All information som lagras i RAM-minnet raderas när du stänger av datorn.

Readme-fil – En textfil som ingår i ett programpaket eller en maskinvaruprodukt. Readme-filer innehåller vanligtvis installationsinformation och beskriver nya produktförbättringar eller korrigeringar som inte finns med i den tryckta dokumentationen.

Realtidsklocka – En batteridriven klocka på systemkortet som håller rätt datum och tid när du har stängt av datorn.

Resemodul – En platenhet som är utformad för att passa inuti modulfacket på en bärbar dator och minska datorns vikt.

ROM – Read-Only Memory – Minne som lagrar data och program som inte kan tas bort eller ändras av datorn. De data som lagras i ROM-minnet finns kvar också när du stänger av datorn, vilket inte är fallet med RAM-minne. Vissa program som krävs för att datorn ska fungera finns i ROM-minnet.

RPM – Revolutions Per Minute – Antalet varv per minut. Hårddiskens hastighet mäts normalt i RPM.

RTCST – Återställning av realtidsklockan – En omkopplare på systemkortet som ofta kan användas för att felsöka problem.

S

S/PDIF – Sony/Philips Digital Interface – Ett filformat för ljudöverföring som möjliggör ljudöverföring mellan filer utan konvertering till och från ett analogt format, vilket kan försämra kvaliteten på ljudfilen.

ScanDisk – Ett Microsoft-verktyg som du använder för att söka efter fel på filer, mappar och hårddisken. ScanDisk körs normalt när du startar om datorn efter att den har slutat att svara.

SDRAM – Synchronous Dynamic Random-Access Memory – En typ av DRAM som är synkroniserat med processorns optimala klockhastighet.

Serieport – En I/O-port som ofta används för att ansluta enheter, som exempelvis digitala handhållna enheter eller digitala kameror, till datorn.

Servicenummer – En streckkodsetikett på datorn som identifierar datorn när du kontaktar Dell Support på adressen support.euro.dell.com eller när du ringer till Dells kundtjänst eller tekniska support.

skrivbordsunderlägg – Bakgrundsmönstret eller -bilden på skrivbordet i Windows. Du kan ändra skrivbordsunderlägg på Kontrollpanelen i Windows. Du kan också skanna in din favoritbild och använda den som skrivbordsunderlägg.

Skrivskydd – Data och/eller filer som du kan visa men som du inte kan redigera eller ta bort. En fil kan vara skrivskyddad om:

- 1 Den finns på en fysiskt skrivskyddad diskett, CD eller DVD.
- 1 Den finns i en katalog i ett nätverk och systemadministratören har gett dig läsrättighet.

skrivskyddad – Filer eller medier som inte kan ändras. Använd skrivskydd när du vill skydda data från att raderas eller ändras av misstag. Du skrivskyddar vanliga 3,5-tums disketter genom att flytta den lilla spärren i ena hörnet av disketten till den öppna positionen.

Smartkort – Ett kort med inbyggd processor och minneskrets. Smartkort kan användas för autentisering av användare på datorer som hanterar smartkort.

Start-CD – En CD som du kan använda för att starta datorn. Du bör alltid ha en startbar CD eller diskett till hands, om hårddisken skulle skadas eller datorn drabbas av virus. CD:n *Drivers and Utilities* (Drivrutiner och verktyg) och resurs-CD:n är startbara CD-skivor.

Startdiskett – En diskett som du kan använda för att starta datorn. Du bör alltid ha en startbar CD eller diskett till hands, om hårddisken skulle skadas eller datorn drabbas av virus.

Startsekvens – Anger ordningen för de enheter som datorn försöker starta från.

styrenhet – En krets som styr överföringen av data mellan processorn och minnet eller mellan processorn och enheter.

Styrenhet för bildskärmskort – Den krets på ett bildskärmskort eller på systemkortet (i datorer med en integrerad styrenhet för bildskärmskort) som ger bildskärmsfunktioner (tillsammans med bildskärmen) för datorn.

SVGA – Super Video Graphics Array – En bildskärmsstandard för bildskärmskort och styrkort. Vanliga SVGA-upplösningar är 800 × 600 och 1 024 × 768. Antalet färger och upplösningen som ett program kan visa beror på bildskärmens kapacitet, på styrkortet för bildskärmen och dess drivrutiner samt på hur mycket bildskärmsminne som har installerats i datorn.

S-video TV-ut – En port som används för att ansluta en TV eller digital ljudenhet till datorn.

SXGA – Super-Extended Graphics Array – En standard för bildskärmskort och styrenheter för bildskärmskort som stöder upplösningar på upp till 1 280 × 1 024.

SXGA+ – Super-Extended Graphics Array Plus – En standard för bildskärmskort och styrenheter för bildskärmskort som stöder upplösningar på upp till 1 400 × 1 050.

Systemfält – Se *Meddelandefält*.

Systeminställningar – Ett verktyg som fungerar som gränssnitt mellan datorns maskinvara och operativsystemet. Du använder det för att konfigurera alternativ som är tillgängliga för användaren i BIOS, till exempel datum, tid och systemlösenord. Du bör inte ändra inställningarna för det här programmet om du inte vet hur de påverkar datorn.

Systemkort – Datorns huvudkretskort. Kallas också för *moderkort*.

Säkerhetskopia – En kopia av ett program eller en datafil på en diskett, en CD eller på hårddisken. Du bör säkerhetskopiera datafilerna på hårddisken regelbundet i förebyggande syfte.

T

Tangentkombination – Ett kommando som kräver att du trycker på flera tangenter samtidigt.

TAPI – Telephony Application Programming Interface – Gör att Windows-program kan fungera med ett stort antal telefonienheter för bland annat röst, data, fax och video.

Textredigerare – Ett program som används för att skapa och redigera filer som endast innehåller text, till exempel Anteckningar i Windows. Textredigerare innehåller vanligtvis inte funktioner för radbyte eller formatering (understrykning, olika teckensnitt osv.).

Tulldokument – Ett internationellt tulldokument som förenklar tillfälliga importertillstånd till andra länder. Kallas också *varupass*.

U

Uppdateringsintervall – Den frekvens (mätt i Hz) med vilken bildskärmens horisontella linjer uppdateras (kallas ibland dess *vertikala frekvens*). Ju högre uppdateringsintervall, desto mindre flimmer för ögat.

Upplösning – Skärpa och tydlighet på en bild som skrivs ut av en skrivare eller visas på en bildskärm. Ju högre upplösning, desto skarpare bild.

UPS – Uninterruptible Power Supply – En reservkraftkälla som används vid strömavbrott eller när spänningen i elnätet sjunker till en för låg nivå. En UPS håller datorn igång under en begränsad tid när det inte finns någon ström. UPS-system har vanligtvis överspänningsskydd och kan också ha spänningsutjämning. Små UPS-system använder ett batteri för att försörja datorn med ström medan du stänger av den.

USB – Universal Serial Bus – Ett maskinvarugränssnitt för enheter med låg hastighet, exempelvis USB-kompatibla tangentbord, möss, styrspakar, skannrar, högtalare, skrivare, bredbandsenheter (DSL och kabelmodem), bildenheter och lagringsenheter. Enheterna kopplas direkt till en 4-stiftskontakt på datorn eller till ett nav med flera portar som sedan ansluts till datorn. USB-enheter kan anslutas och kopplas ifrån samtidigt som datorn är igång och de kan också kedjekopplas.

UTP – Unshielded Twisted Pair – En typ av kabel som används i de flesta telefontätverk och vissa datornätverk. Ett oskärmat kabelpar som har tvinnats för att ge skydd mot elektromagnetiska störningar, i stället för att skyddas av ett metallhölje runt varje kabelpar.

utskjutande PC-kort – Ett PC-kort som sticker ut utanför porten för PC-kort när det sätts in.

Utökat bildskärmsläge – En bildskärmsinställning för att använda ytterligare en bildskärm som en utökning av den befintliga. Kallas också *dubbelt bildskärmsläge*.

UXGA – Ultra Extended Graphics Array – En standard för bildskärmskort och styrenheter för bildskärmskort som stöder upplösningar på upp till 1 600 × 1 200.

V

V – Volt – En måttenhet för elektrisk spänning eller elektromotorisk kraft. En volt motsvarar den kraft som behövs för att "trycka" en ampere genom en ohms resistans.

Videoläge – Ett läge som beskriver hur text och grafik visas på bildskärmen. Grafikbaserad programvara, t. ex. Windows-operativsystemen, visas i videolägen som kan definieras som x horisontella bildpunkter gånger y vertikala bildpunkter gånger z färger. Teckenbaserad programvara, t. e. x. textredigerare, visas i videolägen som kan definieras som x kolumner gånger y rader med tecken.

Viloläge – Ett energisparläge som gör att allt i minnet sparas till ett reserverat utrymme på hårddisken varefter datorn stängs av. När du sedan startar om datorn återställs den minnesinformation som sparades till hårddisken automatiskt.

virus – Ett program som är avsett att störa dig eller förstöra data som sparas på datorn. Ett virusprogram rör sig mellan datorer via infekterade disketter, programvara som hämtas på Internet eller bifogade filer i e-post. När ett infekterat program startas, startas även det inbäddade viruset.

En vanlig sorts virus är boot-virus, som lägger sig i diskettens startsektorer (boot). Om du låter disketten sitta kvar i diskettenheten när du stänger av datorn och sedan startar den igen, infekteras datorn när den läser startsektorerna på disketten (där den letar efter operativsystemet). Om datorn blir infekterad kan boot-viruset kopiera sig själv till alla disketter som läses eller skrivs i datorn, tills viruset tas bort.

Vänteläge – Ett energisparläge som stänger av alla onödiga datoroperationer för att spara energi.

W

W – Watt – Enheten för elektrisk kraft. 1 W motsvarar ström med 1 ampere vid en spänning på 1 volt.

wattimme – En måttenhet som ofta används för att ange ett batteris uppskattade kapacitet. Ett batteri på 66 wattimmar ger till exempel en strömförsörjning på 66 W under en timme eller 33 W under två timmar.

X

XGA – Extended Graphics Array – En standard för bildskärmskort och styrenheter för bildskärmskort som stöder upplösningar upp till 1 024 × 768.

Z

ZIF – Zero Insertion Force (nollkraftsockel) – En typ av uttag eller kontakt där det inte behövs någon kraft för att installera eller ta bort kretsen.

Zip – Ett populärt format för datakomprimering. Filer som har komprimerats med Zip-format kallas Zip-filer och har vanligtvis filnamnstillägget .zip. Självuppackande Zip-filer är en särskild sorts filer, som har filnamnstillägget .exe. Du kan packa upp en självuppackande fil genom att dubbelklicka på den.

Zip-enhet – En diskettenhet med hög kapacitet som utvecklats av Iomega Corporation för 3,5-tums flyttbara disketter som kallas Zip-disketter. Zip-disketter är något större än vanliga disketter, ungefär dubbelt så tjocka, och har plats för 100 MB data.

Ö

Överspänningsskydd – Hindrar plötsliga spänningstoppar, till exempel sådana som uppstår vid åskväder, från att nå in i datorn via eluttaget. Spänningsutjämnare skyddar inte mot blixtnedslag eller svackor i strömförsörjningen, som kan uppstå när spänningen faller mer än 20 procent under normal spänning.

Det går inte att skydda nätverksanslutningar med överspänningsskydd. Koppla alltid loss nätverkskabeln från nätverkskortet under elektriska stormar.

[Tillbaka till Innehåll](#)

[Tillbaka till Innehåll](#)

Få hjälp

Användarhandbok för Dell™ OptiPlex™ 170L

- [Teknisk hjälp](#)
 - [Problem med beställningen](#)
 - [Produktinformation](#)
 - [Skicka tillbaka utrustning för garantireparation eller för att få pengar tillbaka](#)
 - [Innan du ringer](#)
 - [Kontakta Dell](#)
-

Teknisk hjälp

Om du behöver hjälp med ett tekniskt problem hjälper vi på Dell dig gärna.

 **Varning!** Om du ska ta bort datorkåpan måste du först koppla loss alla datorns ström- och modemkablar ur eluttagen.

1. Följ instruktionerna i "[Lös problem](#)".
2. Kör [Dell Diagnostics](#).
3. Kopiera [checklistan för Dell Diagnostics](#) och fyll i den.
4. Utnyttja Dells stora utbud av onlinetjänster på webbplatsen för Dell Support (support.euro.dell.com) om du behöver hjälp med frågor som rör installation och felsökning.
5. Om ovanstående åtgärder inte löser problemet kontaktar du Dell.

Obs! Ring teknisk support från en telefon vid eller i närheten av datorn, så att personalen lättare kan hjälpa dig med de åtgärder som krävs.

Obs! Dells system för expressservice är inte tillgängligt i alla länder.

Ange din kod för expressservice när du blir uppmanad att göra detta, så kopplas du direkt till rätt supportpersonal. Om du inte har någon kod för expressservice öppnar du mappen [Dell Accessories](#), dubbelklickar på ikonen [Express Service Code](#) (kod för expressservice) och följer anvisningarna.

Information om hur du använder den tekniska supporten finns i "[Teknisk support](#)".

Obs! Vissa av följande tjänster finns inte utanför USA. Kontakta din lokala Dell-representant för information om tillgänglighet.

Onlinetjänster

Adressen till webbplatsen för Dell Support är support.euro.dell.com. Välj den region som du bor i på sidan **WELCOME TO DELL SUPPORT** och fyll i de uppgifter som behövs för att komma åt hjälpverktygen och informationen.

Du kan kontakta Dell elektroniskt genom att använda någon av följande adresser:

- 1 World Wide Web

www.dell.com/

www.dell.com/ap/ (endast Asien och Stillahavsområdet)

www.dell.com/jp (endast Japan)

www.euro.dell.com (endast Europa)

www.dell.com/la/ (endast Latinamerika)

www.dell.ca (endast Kanada)

- 1 Anonym FTP (file transfer protocol)

[ftp.dell.com/](ftp://ftp.dell.com/)

Logga in som `anonymous`, och ange din e-postadress som lösenord.

- 1 Elektronisk support

mobile_support@us.dell.com

support@us.dell.com

apsupport@dell.com (endast Asien och Stillahavsområdet)

support.jp.dell.com (endast Japan)

support.euro.dell.com (endast Europa)

- 1 Elektronisk offert

sales@dell.com

apmarketing@dell.com (endast Asien och Stillahavsområdet)

sales_canada@dell.com (endast Kanada)

- 1 Elektronisk information

info@dell.com

Tjänsten AutoTech

Dells automatiska tjänst för telefonsupport, AutoTech, ger inspelade svar på de vanligaste frågorna om Dells bärbara och stationära datorer.

När du ringer AutoTech använder du en knapptelesfon för att välja de ämnen som motsvarar dina frågor.

AutoTech är tillgänglig dygnet runt alla dagar i veckan. Du kan också komma till denna tjänst via teknisk support. Information om vilket telefonnummer du ska ringa finns i [listan med telefonnummer till Dell](#).

Automatisk orderuppföljningstjänst

Om du vill kontrollera hur långt dina beställningar av Dell™-produkter har kommit kan du besöka support.euro.dell.com eller ringa den automatiska orderuppföljningstjänsten. En inspelad röst frågar efter den information som behövs för att hitta och ge information om din order. Information om vilket telefonnummer du ska ringa finns i [listan med telefonnummer till Dell](#).

Teknisk support

Dells tekniska support är tillgänglig dygnet runt, sju dagar i veckan. Använd den för att få svar på frågor som rör maskinvara från Dell. Vår tekniska supportpersonal använder datorbaserade diagnostikmetoder för att snabbt kunna ge rätt svar på dina frågor.

Mer information om hur du kontaktar Dells tekniska supportservice finns i avsnittet "[Teknisk hjälp](#)". Ring något av numren i listan med telefonnummer som finns i avsnittet "[Kontakta Dell](#)".

Problem med beställningen

Om det uppstår problem med beställningen, som att det saknas delar, att du har fått fel delar eller att det finns felaktigheter på fakturan, kan du kontakta Dell för att få hjälp. Ha följesedeln eller fakturan till hands när du ringer. Information om vilket telefonnummer du ska ringa finns i [listan med telefonnummer till Dell](#).

Produktinformation

Om du behöver information om ytterligare produkter från Dell, eller om du vill beställa något, kan du besöka Dells webbplats. Adressen är www.dell.com. Information om vilket telefonnummer du ska ringa för att få tala med en försäljare finns i [listan med telefonnummer till Dell](#).

Skicka tillbaka utrustning för garantireparation eller för att få pengar tillbaka

Förbered alla artiklar som ska returneras på följande sätt:

1. Kontakta Dell för att få ett auktoriseringsnummer för returvaror och skriv numret tydligt och väl synligt på förpackningen.

Information om vilket telefonnummer du ska ringa finns i [listan med telefonnummer till Dell](#).

2. Lägg i en kopia av fakturan och ett brev som beskriver varför du skickar tillbaka delarna.
3. Lägg i en kopia av [checklistan för Dell Diagnostics](#) och ange vilka test du har kört samt vilka felmeddelanden som visades när du körde Dell Diagnostics.
4. Inkludera alla tillbehör som hör ihop med de delar du returnerar (strömkablar, disketter, handböcker och så vidare) om du skickar tillbaka utrustningen för att få pengarna tillbaka.
5. Förpacka utrustningen i den förpackning den levererades i (eller likvärdig).

Du ansvarar för alla eventuella fraktkostnader. Du ansvarar även för försäkringen av alla returprodukter samt för risken att produkterna går förlorade under frakten till Dell. Postförsäktspaket tas inte emot.

Produktreturer som inte uppfyller alla ovanstående villkor refuseras vid ankomsten till Dell och returneras till dig.

Innan du ringer

Obs! Se till att ha din kod för expressservice till hands när du ringer. Tack vare den koden kan Dells automatiska telefonsystem för support snabbare koppla ditt samtal.

Glöm inte att fylla i [checklistan för Dell Diagnostics](#). Starta datorn innan du ringer till Dell för att få hjälp (om det är möjligt) och ring från en telefon vid eller i närheten av datorn. Det kan hända att du ombeds skriva in kommandon, uppge detaljerad information under olika operationer eller prova andra felsökningsprocedurer som endast kan utföras vid själva datorn. Se till att du har systemdokumentationen till hands.

⚠ Varning! Innan du gör något inuti datorn måste du följa säkerhetsinstruktionerna *Product Information Guide (Produktinformationsguiden)*.

Checklista för Dell Diagnostics
Namn:
Datum:
Adress:
Telefonnummer:
Servicenummer (streckkoden på baksidan av datorn):
Kod för expressservice:
Returneringsnummer (authorization number) om du får något sådant av supportteknikern:
Operativsystem och version:
Enheter:
Expansionskort:
Är datorn ansluten till ett nätverk? Ja Nej
Nätverk, version och nätverkskort:
Program och versioner:
Läs i dokumentationen till operativsystemet hur du bestämmer innehållet i startfilerna till systemet. Om datorn är ansluten till en skrivare skriver du ut alla filer. Annars antecknar du innehållet i alla filer innan du ringer till Dell.
Felmeddelande, ljudsignalkod, eller kod för diagnostik:
Beskrivning av problemet och den felsökning du har gjort:

Kontakta Dell

Du kan kontakta Dell elektroniskt genom att besöka någon av följande webbplatser:

- 1 www.dell.com
- 1 support.euro.dell.com (teknisk support)
- 1 premiersupport.dell.com (teknisk support för utbildnings-, myndighets- och sjukvårdskunder samt stora/medelstora företagskunder, inklusive Premier-, Platinum- och Gold-kunder)

Om du vill ha adressen till en webbplats för ditt land hittar du det i tabellen nedan.

Obs! Avgiftsfria nummer gäller endast inom de aktuella länderna.

I följande tabell ser du telefonnumren och e-postadresserna till Dell, om du skulle behöva kontakta oss. Kontakta telefonbolaget om du behöver information om riktnummer och annat.

Land (ort) Internationellt nummer Landsnummer Riktnummer	Avdelningsnamn eller serviceområde, webbplats och e-postadress	Riktnummer, lokala nummer och avgiftsfria nummer
Anguilla	Allmän support	avgiftsfritt: 800-335-0031
Antigua och Barbuda	Allmän support	1-800-805-5924
Argentina (Buenos Aires)	Webbplats: www.dell.com.ar	
Utlandsprefix: 00	E-post: us_latin_services@dell.com	
Landsnummer: 54	E-post för stationära och bärbara datorer: la-techsupport@dell.com	
Riktnummer: 11	E-post för servrar och EMC: la_enterprise@dell.com	
	Kundtjänst	avgiftsfritt: 0-800-444-0733
	Teknisk support	avgiftsfritt: 0-800-444-0733
	Tekniska supporttjänster	avgiftsfritt: 0-800-444-0724
	Försäljning	0-810-444-3355
Aruba	Allmän support	avgiftsfritt: 800 -1578

Australien (Sydney) Utländsprefix: 0011 Landsnummer: 61 Riktnummer: 2	E-post (Australien): au_tech_support@dell.com	
	E-post (Nya Zeeland): nz_tech_support@dell.com	
	Hemmabruk och mindre företag	1-300-655-533
	Myndigheter och större företag	avgiftsfritt: 1-800-633-559
	VIP-konton	avgiftsfritt: 1-800-060-889
	Kundtjänst	avgiftsfritt: 1-800-819-339
	Teknisk support (bärbara och stationära datorer)	avgiftsfritt: 1-300-655-533
	Teknisk support (servrar och arbetsstationer)	avgiftsfritt: 1-800-733-314
	Företagsförsäljning	avgiftsfritt: 1-800-808-385
	Hemmabruk och mindre företag – Försäljning	avgiftsfritt: 1-800-808-312
Fax	avgiftsfritt: 1-800-818-341	
Bahamas	Allmän support	avgiftsfritt: 1-866-278-6818
Barbados	Allmän support	1-800-534-3066
Belgien (Bryssel) Utländsprefix: 00 Landsnummer: 32 Riktnummer: 2	Webbplats: support.euro.dell.com	
	E-post för fransktalande kunder: support.euro.dell.com/be/fr/emaildell/	
	Teknisk support	02 481 92 88
	Teknisk support, fax	02 481 92 95
	Kundtjänst	02 713 15 .65
	Företagsförsäljning	02 481 91 00
	Fax	02 481 92 99
	Växel	02 481 91 00
Bermuda	Allmän support	1-800-342-0671
Bolivia	Allmän support	avgiftsfritt: 800-10-0238
Brasilien Utländsprefix: 00 Landsnummer: 55 Riktnummer: 51	Webbplats: www.dell.com/br	
	Kundtjänst, teknisk support	0800 90 3355
	Teknisk support, fax	51 481 5470
	Kundtjänst, fax	51 481 5480
	Försäljning	0800 90 3390
Brunei Landsnummer: 673	Teknisk support (Penang, Malaysia)	604 633 4966
	Kundtjänst (Penang, Malaysia)	604 633 4949
	Hemmabruk och mindre företag – Försäljning (Penang, Malaysia)	604 633 4955
Caymanöarna	Allmän support	1-800-805-7541
Chile (Santiago) Landsnummer: 56 Riktnummer: 2	Försäljning, kundtjänst och teknisk support	avgiftsfritt: 1230-020-4823
Colombia	Allmän support	980-9-15-3978
Costa Rica	Allmän support	0800-012-0435
Danmark (Köpenhamn) Utländsprefix: 00 Landsnummer: 45	Webbplats: support.euro.dell.com	
	E-post: http://support.euro.dell.com/dk/da/emaildell/	
	Teknisk support	7023 0182
	Kundtjänst (företag)	7023 0184
	Hemmabruk/mindre företag – Kundtjänst	3287 5505
	Växel (företag)	3287 1200
	Faxväxel (företag)	3287 1201
	Växel (hemmabruk/mindre företag)	3287 5000
	Faxväxel (hemmabruk/mindre företag)	3287 5001
Dominica	Allmän support	avgiftsfritt: 1-866-278-6821
Dominikanska republiken	Allmän support	1-800-148-0530
Ecuador	Allmän support	avgiftsfritt: 999 -119
El Salvador	Allmän support	01-899-753-0777
Finland (Helsingfors) Utländsprefix: 990 Landsnummer: 358 Riktnummer: 9	Webbplats: support.euro.dell.com	
	E-post: http://support.euro.dell.com/fi/fi/emaildell/	
	Teknisk support	09 253 313 60
	Kundtjänst	09 253 313 38
	Fax	09 253 313 99
	Växel	09 253 313 00
Frankrike (Paris) (Montpellier)	Webbplats: support.euro.dell.com	
	E-post: support.euro.dell.com/fr/fr/emaildell/	

Utlandsprefix: 00 Landsnummer: 33 Riktnummer: (1) (4)	Hemmabruk och mindre företag	
	Teknisk support	0825 387 270
	Kundtjänst	0825 823 833
	Växel	0825 004 700
	Växel (samtal utanför Frankrike)	04 99 75 40 00
	Försäljning	0825 004 700
	Fax	0825 004 701
	Fax (samtal utanför Frankrike)	04 99 75 40 01
	Företag	
	Teknisk support	0825 004 719
	Kundtjänst	0825 338 339
	Växel	01 55 94 71 00
	Försäljning	01 55 94 71 00
	Fax	01 55 94 71 01
Grekland Utlandsprefix: 00 Landsnummer: 30	Webbplats: support.euro.dell.com	
	E-post: support.euro.dell.com/gr/en/emaiddell/	
	Teknisk support	00800-44 14 95 18
	Teknisk support för Gold-kunder	00800-44 14 00 83
	Växel	2108129810
	Växel för Gold-service	2108129811
	Försäljning	2108129800
Fax	2108129812	
Grenada	Allmän support	avgiftsfritt: 1-866-540-3355
Guatemala	Allmän support	1-800-999-0136
Guyana	Allmän support	avgiftsfritt: 1-877-270-4609
Hongkong Utlandsprefix: 001 Landsnummer: 852	Webbplats: support.ap.dell.com	
	E-postadress för teknisk support: apsupport@dell.com	
	Teknisk support (Dimension och Inspiron)	2969 3188
	Teknisk support (OptiPlex, Latitude och Dell Precision)	2969 3191
	Teknisk support (PowerApp™, PowerEdge™, PowerConnect™ och PowerVault™)	2969 3196
	Kundtjänst	3416 0910
	Stora företagskonton	3416 0907
	Kundprogram, globalt	3416 0908
	Medelstora företag	3416 0912
	Hemmabruk och mindre företag	2969 3105
Indien	Teknisk support	1600 33 8045
	Försäljning, stora företagskonton	1600 33 8044
	Försäljning, hemmabruk och mindre företag	1600 33 8046
Irland (Cherrywood) Utlandsprefix: 16 Landsnummer: 353 Riktnummer: 1	Webbplats: support.euro.dell.com	
	E-post: dell_direct_support@dell.com	
	Teknisk support	1850 543 543
	Storbritannien, teknisk support (nummer för samtal inom Storbritannien)	0870 908 0800
	Hemmabruk, kundtjänst	01 204 4014
	Mindre företag, kundtjänst	01 204 4014
	Storbritannien, kundtjänst (nummer för samtal inom Storbritannien)	0870 906 0010
	Företag, kundtjänst	1850 200 982
	Kundtjänst för större företag (nummer för samtal inom Storbritannien)	0870 907 4499
	Irland, försäljning	01 204 4444
	Storbritannien, försäljning (nummer för samtal inom Storbritannien)	0870 907 4000
	Fax/försäljningsfax	01 204 0103
Växel	01 204 4444	
Italien (Milano) Utlandsprefix: 00 Landsnummer: 39 Riktnummer: 02	Webbplats: support.euro.dell.com	
	E-post: support.euro.dell.com/it/it/emaiddell/	
	Hemmabruk och mindre företag	
	Teknisk support	02 577 826 90
	Kundtjänst	02 696 821 14
	Fax	02 696 821 13
Växel	02 696 821 12	

	Företag	
	Teknisk support	02 577 826 90
	Kundtjänst	02 577 825 55
	Fax	02 575 035 30
	Växel	02 577 821
Jamaica	Allmän support (nummer för samtal inom Jamaica)	1-800-682-3639
Japan (Kawasaki)	Webbplats: support.jp.dell.com	
Utlandsprefix: 001	Teknisk support (servrar)	avgiftsfritt: 0120-198-498
Landsnummer: 81	Teknisk support utanför Japan (servrar)	81-44-556-4162
Riktnummer: 44	Teknisk support (Dimension och Inspiron)	avgiftsfritt: 0120-198-226
	Teknisk support utanför Japan (Dimension och Inspiron)	81-44-520-1435
	Teknisk support (Dell Precision, OptiPlex och Latitude)	avgiftsfritt: 0120-198-433
	Teknisk support utanför Japan (Dell Precision, OptiPlex och Latitude)	81-44-556-3894
	Teknisk support (handdatorer, projektorer, skrivare, routrar)	avgiftsfritt: 0120-981-690
	Teknisk support utanför Japan (handdatorer, projektorer, skrivare, routrar)	81-44-556-3468
	Faxboxtjänst	044-556-3490
	Dygnet-runt automatiserad ordertjänst	044-556-3801
	Kundtjänst	044-556-4240
	Försäljning (upp till 400 anställda)	044-556-1465
	VIP-konton, försäljning (över 400 anställda)	044-556-3433
	Stora konton, försäljning (över 3 500 anställda)	044-556-3430
	Statliga konton, försäljning (myndigheter, utbildningsinstitut och sjukhus)	044-556-1469
	Japan, globalt	044-556-3469
	Privatpersoner	044-556-1760
	Växel	044-556-4300
Jungfruöarna, Storbritannien	Allmän support	avgiftsfritt: 1-866-278-6820
Jungfruöarna, USA	Allmän support	1-877-673-3355
Kanada (North York, Ontario)	Status för onlineorder: www.dell.ca/ostatus	
Utlandsprefix: 011	AutoTech (automatisk teknisk support)	avgiftsfritt: 1-800-247-9362
	Kundtjänst, hemmabruk/mindre företag	avgiftsfritt: 1-800-847-4096
	Kundtjänst (medelstora/stora företag, myndigheter)	avgiftsfritt: 1-800-326-9463
	Teknisk support, hemmabruk/mindre företag	avgiftsfritt: 1-800-847-4096
	Teknisk support (medelstora/stora företag, myndigheter)	avgiftsfritt: 1-800-387-5757
	Försäljning, hemmabruk/mindre företag	avgiftsfritt: 1-800-387-5752
	Försäljning, medelstora/stora företag, myndigheter	avgiftsfritt: 1-800-387-5755
	Försäljning av reservdelar & Försäljning av utökad service	1 866 440 3355
Kina (Xiamen)	Webbplats för teknisk support: support.dell.com.cn	
Landsnummer: 86	E-postadress för teknisk support: cn_support@dell.com	
Riktnummer: 592	E-post till kundtjänst: customer_cn@dell.com	
	Teknisk support, fax	818 1350
	Teknisk support (Dimension™ och Inspiron™)	avgiftsfritt: 800 858 2969
	Teknisk support (OptiPlex™, Latitude™ och Dell Precision™)	avgiftsfritt: 800 858 0950
	Teknisk support (servrar och lagring)	avgiftsfritt: 800 858 0960
	Teknisk support (projektorer, handdatorer, skrivare, switchar, routrar m m)	avgiftsfritt: 800 858 2920
	Kundtjänst	avgiftsfritt: 800 858 2060
	Kundtjänst, fax	592 818 1308
	Hemmabruk och mindre företag	avgiftsfritt: 800 858 2222
	VIP-konton	avgiftsfritt: 800 858 2557
	Stora konton, GCP	avgiftsfritt: 800 858 2055
	Stora konton, huvudkonton	avgiftsfritt: 800 858 2628
	Stora konton, norr	avgiftsfritt: 800 858 2999
	Stora konton, norr, myndigheter och utbildning	avgiftsfritt: 800 858 2955
	Stora konton, öst	avgiftsfritt: 800 858 2020
	Stora konton, öst, myndigheter och utbildning	avgiftsfritt: 800 858 2669
	Stora konton, Queue Team	avgiftsfritt: 800 858 2572
	Stora konton, syd	avgiftsfritt: 800 858 2355

	Stora konton, väst	avgiftsfritt: 800 858 2811
	Stora konton, reservdelar	avgiftsfritt: 800 858 2621
Korea (Söul)	Teknisk support	avgiftsfritt: 080-200-3800
Utlandsprefix: 001	Försäljning	avgiftsfritt: 080-200-3600
Landsnummer: 82	Kundtjänst (Penang, Malaysia)	604 633 4949
Riktnummer: 2	Fax	2194-6202
	Växel	2194-6000
	Teknisk support (elektronik och tillbehör)	avgiftsfritt: 080-200-3801
Latinamerika	Teknisk support (Austin, Texas, USA)	512 728-4093
	Kundtjänst (Austin, Texas, USA)	512 728-3619
	Fax (teknisk support och kundtjänst) (Austin, Texas, USA)	512 728-3883
	Försäljning (Austin, Texas, USA)	512 728-4397
	Försäljningsfax (Austin, Texas, USA)	512 728-4600
		eller 512 728-3772
Luxemburg	Webbplats: support.euro.dell.com	
Utlandsprefix: 00	E-post: tech_be@dell.com	
Landsnummer: 352	Teknisk support (Bryssel, Belgien)	3420808075
	Hemmabruk/mindre företag – Försäljning (Bryssel, Belgien)	avgiftsfritt: 080016884
	Företagsförsäljning (Bryssel, Belgien)	02 481 91 00
	Kundtjänst (Bryssel, Belgien)	02 481 91 19
	Fax (Bryssel, Belgien)	02 481 92 99
	Växel (Bryssel, Belgien)	02 481 91 00
Macao	Teknisk support	avgiftsfritt: 0800 105
Landsnummer: 853	Kundtjänst (Xiamen, Kina)	34 160 910
	Hemmabruk och mindre företag – Försäljning (Xiamen, Kina)	29 693 115
Malaysia (Penang)	Webbplats: support.ap.dell.com	avgiftsfritt: 1 800 88 0193
Utlandsprefix: 00	Teknisk support (Dell Precision, OptiPlex och Latitude)	avgiftsfritt: 1 800 88 1306
Landsnummer: 60	Teknisk support (Dimension, Inspiron, elektronik och tillbehör)	
Riktnummer: 4	Teknisk support (PowerApp, PowerEdge, PowerConnect och PowerVault)	avgiftsfritt: 1800 88 1386
	Kundtjänst (Penang, Malaysia)	04 633 4949
	Hemmabruk och mindre företag – Försäljning	avgiftsfritt: 1 800 888 202
	Företagsförsäljning	avgiftsfritt: 1 800 888 213
Mexiko	Teknisk support	001-877-384-8979
Utlandsprefix: 00		eller 001-877-269-3383
Landsnummer: 52	Försäljning	50-81-8800
		eller 01-800-888-3355
	Kundtjänst	001-877-384-8979
		eller 001-877-269-3383
	Huvudnummer	50-81-8800
		eller 01-800-888-3355
Montserrat	Allmän support	avgiftsfritt: 1-866-278-6822
Nederländerna (Amsterdam)	Webbplats: support.euro.dell.com	
Utlandsprefix: 00	Teknisk support	020 674 45 00
Landsnummer: 31	Teknisk support, fax	020 674 47 66
Riktnummer: 20	Hemmabruk/mindre företag – Kundtjänst	020 674 42 00
	Kundtjänst	020 674 4325
	Hemmabruk/mindre företag – Försäljning	020 674 55 00
	Kundtjänst och försäljning	020 674 50 00
	Hemmabruk/mindre företag – Försäljningsfax	020 674 47 75
	Kundtjänst och försäljning, fax	020 674 47 50
	Växel	020 674 50 00
	Växelfax	020 674 47 50
Nederländska Antillerna	Allmän support	001-800-882-1519
Nicaragua	Allmän support	001-800-220-1006
Norge (Lysaker)	Webbplats: support.euro.dell.com	
Utlandsprefix: 00	E-post: http://support.euro.dell.com/no/no/emaildell/	
	Teknisk support	671 16882

Landsnummer: 47	Kundtjänst	671 17575
	Hemmabruk/mindre företag – Kundtjänst	23162298
	Växel	671 16800
	Faxväxel	671 16865
Nya Zeeland Utlandsprefix: 00 Landsnummer: 64	E-post (Nya Zeeland): nz_tech_support@dell.com	
	E-post (Australien): au_tech_support@dell.com	
	Teknisk support (för bärbara och stationära datorer)	avgiftsfritt: 0800 446 255
	Teknisk support (servrar och arbetsstationer)	avgiftsfritt: 0800 443 563
	Hemmabruk och mindre företag	0800 446 255
	Myndigheter och större företag	0800 444 617
	Försäljning	0800 441 567
Fax	0800 441 566	
Panama	Allmän support	001-800-507-0962
Peru	Allmän support	0800-50-669
Polen (Warszawa) Utlandsprefix: 011 Landsnummer: 48 Riktnummer: 22	Webbplats: support.euro.dell.com	
	E-post: pl_support_tech@dell.com	
	Telefon till kundtjänst	57 95 700
	Kundtjänst	57 95 999
	Försäljning	57 95 999
	Fax till kundtjänst	57 95 806
	Fax till receptionen	57 95 998
Växel	57 95 999	
Portugal Utlandsprefix: 00 Landsnummer: 351	Webbplats: support.euro.dell.com	
	E-post: support.euro.dell.com/pt/en/emaildell/	
	Teknisk support	707200149
	Kundtjänst	800 300 413
	Försäljning	800 300 410 eller 800 300 411 eller 800 300 412 eller 21 422 07 10
Fax	21 424 01 12	
Puerto Rico	Allmän support	1-800-805-7545
St. Kitts-Nevis	Allmän support	avgiftsfritt: 1-877-441-4731
St. Lucia	Allmän support	1-800-882-1521
Saint Vincent och Grenadinerna	Allmän support	avgiftsfritt: 1-877-270-4609
Schweiz (Genève) Utlandsprefix: 00 Landsnummer: 41 Riktnummer: 22	Webbplats: support.euro.dell.com	
	E-post: Tech_support_central_Europe@dell.com	
	E-post för franskspråkiga HSB- och företagskunder: support.euro.dell.com/ch/fr/emaildell/	
	Teknisk support, hemmabruk och mindre företag	0844 811 411
	Teknisk support, företag	0844 822 844
	Kundtjänst, hemmabruk och mindre företag	0848 802 202
	Kundtjänst, företag	0848 821 721
Fax	022 799 01 90	
Växel	022 799 01 01	
Singapore (Singapore) Utlandsprefix: 005 Landsnummer: 65	Webbplats: support.ap.dell.com	
	Teknisk support (Dimension, Inspiron, elektronik och tillbehör)	avgiftsfritt: 1800 394 7430
	Teknisk support (OptiPlex, Latitude och Dell Precision)	avgiftsfritt: 1800 394 7488
	Teknisk support (PowerApp, PowerEdge, PowerConnect och PowerVault)	avgiftsfritt: 1800 394 7478
	Kundtjänst (Penang, Malaysia)	604 633 4949
	Hemmabruk och mindre företag – Försäljning	avgiftsfritt: 1 800 394 7412
Företagsförsäljning	avgiftsfritt: 1 800 394 7419	
Slovakien (Prag) Utlandsprefix: 00 Landsnummer: 421	Webbplats: support.euro.dell.com	
	E-post: czech_dell@dell.com	
	Teknisk support	02 5441 5727
	Kundtjänst	420 22537 2707
	Fax	02 5441 8328
	Teknisk supportfax	02 5441 8328
Växel (försäljning)	02 5441 7585	
Spanien (Madrid)	Webbplats: support.euro.dell.com	

Utlandsprefix: 00 Landsnummer: 34 Riktnummer: 91	E-post: support.euro.dell.com/es/es/emaiddell/	
	Hemmabruk och mindre företag	
	Teknisk support	902 100 130
	Kundtjänst	902 118 540
	Försäljning	902 118 541
	Växel	902 118 541
	Fax	902 118 539
	Företag	
	Teknisk support	902 100 130
	Kundtjänst	902 115 236
Växel	91 722 92 00	
Fax	91 722 95 83	
Storbritannien (Bracknell) Utlandsprefix: 00 Landsnummer: 44 Riktnummer: 1344	Webbplats: support.euro.dell.com	
	Kundtjänst (webbplats): support.euro.dell.com/uk/en/ECare/Form/Home.asp	
	E-post: dell_direct_support@dell.com	
	Teknisk support, företag/prioriterade konton/PAD [1 000+ anställda]	0870 908 0500
	Teknisk support, direktkunder och allmänheten	0870 908 0800
	Internationella konton – Kundtjänst	01344 373 186
	Hemmabruk/mindre företag – Kundtjänst	0870 906 0010
	Företag, kundtjänst	01344 373 185
	VIP-konton (500–5000 anställda) – Kundtjänst	0870 906 0010
	Statliga myndigheter – Kundtjänst	01344 373 193
	Kommunala myndigheter – Kundtjänst (utbildning)	01344 373 199
	Kundtjänst (vård)	01344 373 194
	Hemmabruk och mindre företag – Försäljning	0870 907 4000
	Företag/offentlig sektor – Försäljning	01344 860 456
Hemmabruk och mindre företag, fax	0870 907 4006	
Sverige (Upplands Väsby) Utlandsprefix: 00 Landsnummer: 46 Riktnummer: 8	Webbplats: support.euro.dell.com	
	E-post: http://support.euro.dell.com/se/sv/emaiddell/	
	Teknisk support	08 590 05 199
	Kundtjänst	08 590 05 642
	Hemmabruk/mindre företag – Kundtjänst	08 587 70 527
	Support för Employee Purchase Program (EPP) (datorinköp som anställningsförmån)	20 140 14 44
	Teknisk support, fax	08 590 05 594
Försäljning	08 590 05 185	
Sydafrika (Johannesburg) Utlandsprefix: 09/091 Landsnummer: 27 Riktnummer: 11	Webbplats: support.euro.dell.com	
	E-post: dell_za_support@dell.com	
	Gold Queue	011 709 7713
	Teknisk support	011 709 7710
	Kundtjänst	011 709 7707
	Försäljning	011 709 7700
Fax	011 706 0495	
Växel	011 709 7700	
Sydostasien samt länderna kring Stilla havet	Teknisk support, kundtjänst och försäljning (Penang, Malaysia)	604 633 4810
Taiwan Utlandsprefix: 002 Landsnummer: 886	Webbplats: support.ap.dell.com	
	E-post: ap_support@dell.com	
	Teknisk support (OptiPlex, Latitude, Dimension, Inspiron, elektronik och tillbehör)	avgiftsfritt: 00801 86 1011
	Teknisk support (PowerApp, PowerEdge, PowerConnect och PowerVault)	avgiftsfritt: 00801 60 1256
	Hemmabruk och mindre företag – Försäljning	avgiftsfritt: 00801 65 1228
Företagsförsäljning	avgiftsfritt: 00801 651 227	
Thailand Utlandsprefix: 001 Landsnummer: 66	Webbplats: support.ap.dell.com	
	Teknisk support (OptiPlex, Latitude och Dell Precision)	avgiftsfritt: 1800 0060 07
	Teknisk support (PowerApp, PowerEdge, PowerConnect och PowerVault)	avgiftsfritt: 1800 0600 09
	Kundtjänst (Penang, Malaysia)	604 633 4949
Företagsförsäljning	avgiftsfritt: 1800 006 009	

	Hemmabruk och mindre företag – Försäljning	avgiftsfritt: 1800 006 006
Tjeckien (Prag) Utlandsprefix: 00 Landsnummer: 420	Webbplats: support.euro.dell.com	
	E-post: czech_dell@dell.com	
	Teknisk support	22537 2727
	Kundtjänst	22537 2707
	Fax	22537 2714
	Teknisk supportfax	22537 2728
	Växel	22537 2711
Trinidad/Tobago	Allmän support	1-800-805-8035
Turks- och Caicosöarna	Allmän support	avgiftsfritt: 1-866-540-3355
Tyskland (Langen) Utlandsprefix: 00 Landsnummer: 49 Riktnummer: 6103	Webbplats: support.euro.dell.com	
	E-post: tech_support_central_europe@dell.com	
	Teknisk support	06103 766-7200
	Hemmabruk/mindre företag – Kundtjänst	0180-5-224400
	Kundtjänst, globalt	06103 766-9570
	VIP-konton – Kundtjänst	06103 766-9420
	Stora konton – Kundtjänst	06103 766-9560
	Allmänna konton – Kundtjänst	06103 766-9555
	Växel	06103 766-7000
Uruguay	Allmän support	avgiftsfritt: 000-413-598-2521
USA (Austin, Texas) Utlandsprefix: 011 Landsnummer: 1	Automatisk orderuppföljningstjänst	avgiftsfritt: 1-800-433-9014
	AutoTech (automatiserad teknisk support för bärbara och stationära datorer)	avgiftsfritt: 1-800-247-9362
	Konsument (hemma och hemkontor)	
	Teknisk support	avgiftsfritt: 1-800-624-9896
	Kundtjänst	avgiftsfritt: 1-800-624-9897
	DellNet™, Tjänster och support	avgiftsfritt: 1-877-Dellnet (1-877-335-5638)
	Kunder i Employee Purchase Program (EPP) (Datorinköp som anställningsförmån)	avgiftsfritt: 1-800-695-8133
	Webbplats för Financial Services (Finansiella tjänster): www.dellfinancialservices.com	
	Financial Services (lease/loans) (Finansiella tjänster (leasing/lån))	avgiftsfritt: 1-877-577-3355
	Financial Services (Finansiella tjänster) (Dell VIP-konton [DPA])	avgiftsfritt: 1-800-283-2210
	Företag	
	Kundtjänst och teknisk support	avgiftsfritt: 1-800-822-8965
	Kunder i Employee Purchase Program (EPP) (Datorinköp som anställningsförmån)	avgiftsfritt: 1-800-695-8133
	Teknisk support för skrivare och projektorer	avgiftsfritt: 1-877-459-7298
	Offentlig sektor (myndigheter, utbildningsinstitut och sjukhus)	
	Kundtjänst och teknisk support	avgiftsfritt: 1-800-456-3355
	Kunder i Employee Purchase Program (EPP) (Datorinköp som anställningsförmån)	avgiftsfritt: 1-800-234-1490
	Dell Försäljning	avgiftsfritt: 1-800-289-3355
		avgiftsfritt: 1-800-879-3355
	Dell Outlet Store (Dell refurbished computers) (Dells fabriksförsäljning för Dell – renoverade datorer)	avgiftsfritt: 1-888-798-7561
	Försäljning av programvara och kringutrustning	avgiftsfritt: 1-800-671-3355
	Försäljning av reservdelar	avgiftsfritt: 1-800-357-3355
	Försäljning av utökad service och garanti	avgiftsfritt: 1-800-247-4618
Fax	avgiftsfritt: 1-800-727-8320	
Dells tjänster för personer med hörselnedsättning eller talsvårigheter	avgiftsfritt: 1-877-DELLTTY (1-877-335-5889)	
Venezuela	Allmän support	8001-3605
Österrike (Wien) Utlandsprefix: 900 Landsnummer: 43 Riktnummer: 1	Webbplats: support.euro.dell.com	
	E-post: tech_support_central_europe@dell.com	
	Hemmabruk/mindre företag – Försäljning	0820 240 530 00
	Hemmabruk/mindre företag – Fax	0820 240 530 49
	Hemmabruk/mindre företag – Kundtjänst	0820 240 530 14
	VIP-konton/större företag – Kundtjänst	0820 240 530 16
	Hemmabruk/mindre företag – Teknisk support	0820 240 530 14

	VIP-konton/större företag – Teknisk support	0660 8779
	Växel	0820 240 530 00

[Tillbaka till Innehåll](#)

[Tillbaka till Innehåll](#)

I/O-panel

Användarhandbok för Dell™ OptiPlex™ 170L

- [Liten bordsdator](#)
- [Minitornsdator](#)

⚠ Varning! Innan du börjar följ du säkerhetsinstruktionerna i *Product Information Guide (Produktinformationsguiden)*.

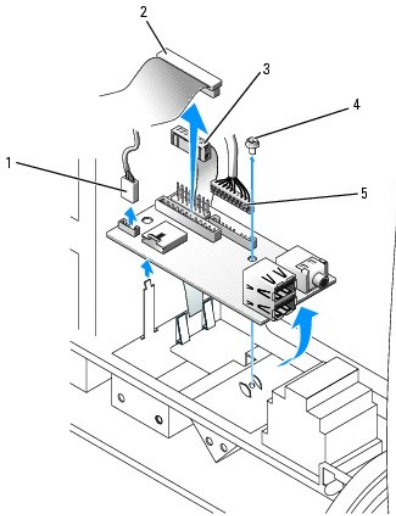
- ➡ **Viktigt!** Undvik statisk urladdning genom att jorda dig med ett jordningsarmband eller genom att regelbundet beröra en omålad metallyta (till exempel baksidan) på datorn.
- ➡ **Viktigt!** Innan du kopplar bort en enhet från datorn eller tar bort en komponent från systemkortet kontrollerar du att strömindikatorn för vänteläge på systemkortet inte lyser. Avsnittet "[Komponenter på systemkortet](#)" innehåller information om var indikatorn sitter.

Liten bordsdator

Sätta tillbaka I/O-panelen

1. Följ anvisningarna i "[Innan du börjar](#)".
2. Koppla loss hårddiskens datakabel.
3. Koppla loss alla kablar som är anslutna till I/O-panelen.

Lägg märke till hur kontrollpanelkabeln är dragen när du tar bort den från datorn så att du kan sätta tillbaka den på rätt sätt.



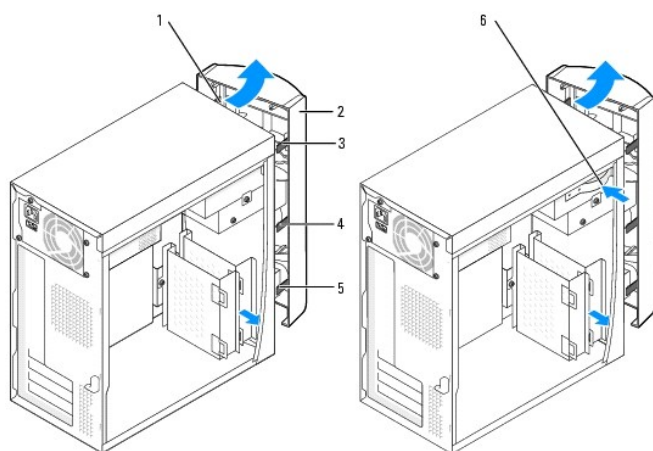
1	intern högtalarkabelanslutning	4	fästskruv
2	I/O-kabelanslutning	5	frontljudkabelanslutning
3	kontrollpanelkabelanslutning		

4. Från insidan av datorkåpan tar du bort fästskraven som håller fast I/O-panelen vid datorn.
5. Ta bort I/O-panelen från datorn.
6. Följ borttagningsinstruktionerna baklänges när du ska sätta tillbaka I/O-panelen.

Minitornsdator

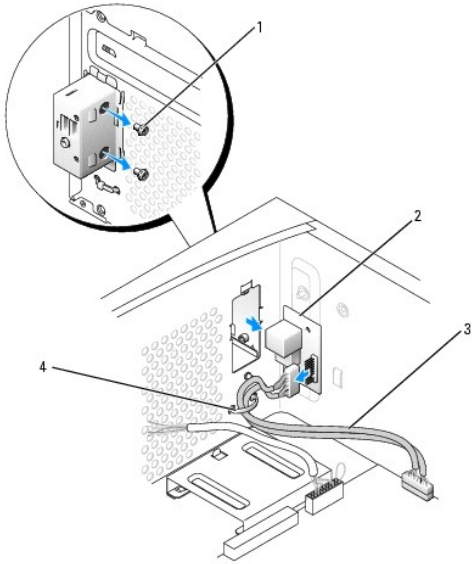
Sätta tillbaka I/O-panelen

1. Följ anvisningarna i "[Innan du börjar](#)".
2. Ta bort hårddisken (-diskarna).
3. Kapa buntbandet som håller fast IO-panelens kablar på datorramen.
4. Lossa och ta bort framsidan:
 - a. På datorer med frigöringsspak trycker du på spaken för att lossa den övre fliken. Se följande bild.
På datorer utan frigöringsspak sticker du in handen i datorn och trycker den övre fliken mot dig så att den lossnar.
 - b. Dra den nedre fliken mot dig inuti datorn för att lossa den (mittfliken lossas automatiskt).
 - c. Vrid framsidan för att lossa den från sidogångjärnen.



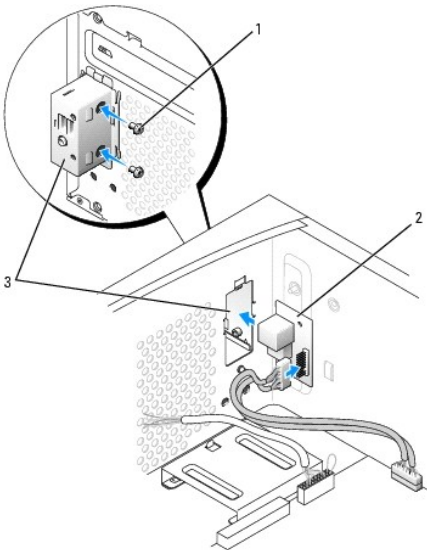
1	sidogångjärn (3)	4	mittflik
2	framsida	5	nedre flik
3	övre flik	6	frigörningsspak (inte på alla datorer)

5. Ta bort de två skruvarna som håller fast IO-panelen på datorn.



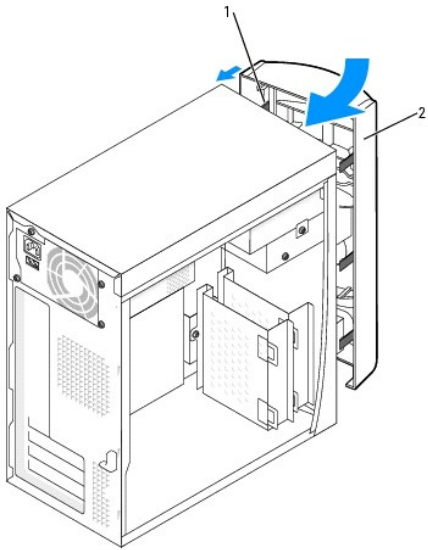
1	skruvar (2)
2	I/O-panel
3	ljud-/USB-kabel
4	buntband

6. Ta bort I/O-panelen och koppla loss ljud-/USB-kabeln från I/O-panelen.
7. Anslut ljud-/USB-kabeln till den nya I/O-panelen.
8. Sätt I/O-panelen i I/O-hållaren och sätt tillbaka skruvarna som du tog bort i [steg 5](#).



1	skruvar (2)
2	I/O-panel
3	I/O-hållare

9. Sätt tillbaka framsidan på sidogångjärnen och sväng den tills den snäpper på plats på datorramen.



1	sidogångjärn
2	framsida

10. Installera hårddisken (-diskarna) på nytt.
11. Sätt tillbaka datorkåpan.

➡ **Viktigt!** Om du ansluter en nätverkskabel ansluter du den först till nätverksuttaget i väggen och sedan till datorn.

12. Anslut datorn och kringutrustningen till eluttagen och starta dem.

[Tillbaka till Innehåll](#)

[Tillbaka till Innehåll](#)

Minne

Användarhandbok för Dell™ OptiPlex™ 170L

- [Riktlinjer för minnesinstallation](#)
- [Installera minne](#)
- [Ta bort minne](#)

Riktlinjer för minnesinstallation

Information om vilken typ av minne som kan användas i datorn finns i "[Minne](#)" i avsnittet "Specifikationer".

- **Viktigt!** Innan du installerar nya minnesmoduler hämtar du den senaste BIOS-versionen för datorn från webbplatsen Dell Support på adressen support.dell.com.

DDR-minne – Översikt

DDR-minnesmoduler ska installeras i par med samma minnesstorlek, hastighet och teknik. Om DDR-minnesmodulerna inte installeras parvis fortsätter datorn visserligen att fungera, dock med något försämrade prestanda.

- **Obs!** DDR400-minne körs med 333 MHz vid konfigurering med 533-MHz FSB-processorer.
- **Obs!** DDR333-minne körs med 320 MHz vid konfigurering med Pentium 4 800-MHz FSB-processorer.

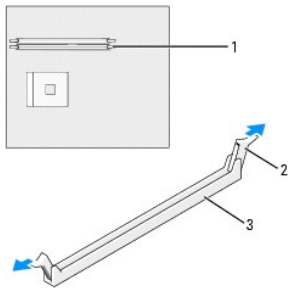


- **Viktigt!** Installera inte ECC-minnesmoduler.
 1. Om du parvis installerar både PC2700- (DDR 333 MHz) och PC3200-minne (DDR 400 MHz) fungerar modulerna med den lägsta installerade hastigheten.
 1. Installera alltid en minnesmodul i DIMM1, kontakten närmast processorn, innan du installerar moduler i de andra kontaktarna.
 1. Den faktiska hastigheten för SDRAM-minneskanalen beror på hastigheten hos processorns frontbuss.
- **Obs!** Minnesmoduler som du köper från Dell täcks av datorgarantin.
- **Viktigt!** Om du tar bort originalminnesmodulerna från datorn under en minnesuppdatering ska du vara noga med att inte blanda ihop dem med de nya modulerna, även om du har köpt de nya minnesmodulerna av Dell. Om det är möjligt bör du *inte* kombinera en originalminnesmodul med en ny minnesmodul. Då kanske inte datorn startar som den ska.

Installera minne

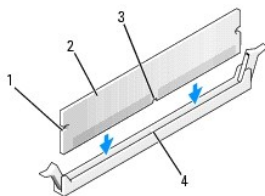
- **Varning!** Innan du börjar följer du säkerhetsinstruktionerna i *Product Information Guide (Produktinformationsguiden)*.

1. Följ anvisningarna i "[Innan du börjar](#)".
2. Tryck ut fästhakarna i båda ändarna av minnesmodulens kontakt.



1	minneskontakten närmast processorn
2	fästhakar (2)
3	kontakt

- Rikta in skåran på modulens undersida mot modulkontaktens uttag.

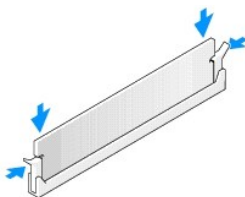


1	inskränningar (2)
2	minnesmodul
3	skåra
4	uttag

- ➡ **Viktigt!** Undvik att skada minnesmodulen genom att trycka modulen rakt ned i sockeln med ett jämnt tryck i båda ändarna.

- Sätt i modulen i sockeln tills den klickar på plats.

Om du sätter i modulen korrekt klickar fästhakarna i inskränningarna i modulens båda ändrar.



- [Sätt tillbaka datorkåpan.](#)

- ➡ **Viktigt!** Om du ansluter en nätverkskabel ansluter du den först till nätverksuttaget i väggen och sedan till datorn.

- Anslut datorn och kringutrustningen till eluttagen och starta dem.
- Eftersom det nya minnet inte matchar den befintliga konfigurationsinformationen visas följande meddelande:

The amount of system memory has changed.
 (Mängden systemminne har ändrats.) Strike the F1 key to continue, F2 to run the setup utility (Tryck på F1 för att fortsätta och på F2 för att köra systeminställningsprogrammet)

- Tryck på <F2> för att öppna systeminställningarna och kontrollera värdet för **System Memory** (Systemminne).

Datorn bör ha ändrat värdet för **System Memory** (Systemminne) så att det passar det nyinstallerade minnet. Kontrollera den nya totalsumman. Om informationen stämmer går du till [steg 10](#).

- Om minnesinformationen inte stämmer stänger du av och kopplar bort datorn och alla enheter från eluttagen. [Ta bort datorkåpan](#) och kontrollera att de installerade minnesmodulerna sitter som de ska på kortplatserna. Upprepa sedan steg 9, 10 och 11.
 - Om värdet för **System Memory** (Systemminne) stämmer trycker du på <Esc> för att avsluta systeminställningarna.
 - Kör [Dell Diagnostics](#) för att kontrollera att minnesmodulerna fungerar som de ska.
-

Ta bort minne

 **Varning! Innan du börjar följer du säkerhetsinstruktionerna i *Product Information Guide (Produktinformationsguiden)*.**

- Följ anvisningarna i "[Innan du börjar](#)".
- Tryck ut fästhakarna i båda ändarna av minnesmodulens kontakt.
- Ta tag i modulen och dra uppåt.

Om det är svårt att få loss modulen vickar du försiktigt på den fram och tillbaka för att få loss den.

[Tillbaka till Innehåll](#)

[Tillbaka till Innehåll](#)

Nättaggat

Användarhandbok för Dell™ OptiPlex™ 170L

- [Minitornsdator](#)
- [Liten bordsdator](#)
- [Likströmskontakter](#)

⚠ Varning! Innan du börjar följer du säkerhetsinstruktionerna i *Product Information Guide (Produktinformationsguiden)*.

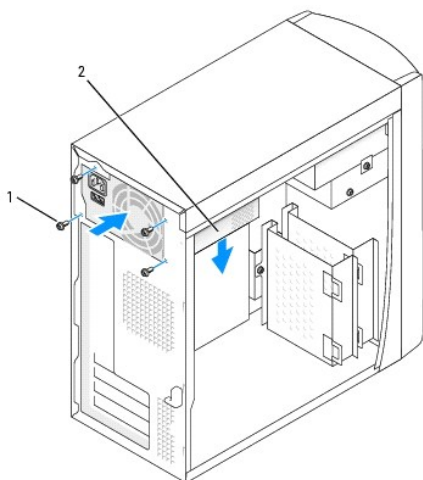
➡ Viktigt! Undvik statisk urladdning genom att jorda dig med ett jordningsarmband eller genom att regelbundet beröra en omålad metallyta (till exempel baksidan) på datorn.

➡ Viktigt! Innan du kopplar bort en enhet från datorn eller tar bort en komponent från systemkortet kontrollerar du att strömindikatorn för vänteläge på systemkortet inte lyser. Information om hur du hittar indikatorn finns i "[Komponenter på systemkortet](#)" för minitornsdatorer och i "[Komponenter på systemkortet](#)" för bordsdatorer.

Minitornsdator

Sätta tillbaka nättaggaget

1. Följ anvisningarna i "[Innan du börjar](#)".
2. Ta bort fläktenheten.
3. Koppla loss elkabeln från nätkontakten på baksidan av nättaggaget.
4. Koppla ur elkablarna från enheterna och systemkortet.
5. Ta bort de fyra skruvarna som håller fast nättaggaget på baksidan av datorn.



1	skruvar (4)
2	nättaggat

6. Ta bort nättaggaget från datorn.
7. Skjut det nya nättaggaget på plats.
8. Sätt tillbaka de fyra skruvarna som håller fast nättaggaget på baksidan av datorn.
9. Sätt tillbaka fläktenheten.
10. Anslut elkablarna till enheterna och systemkortet igen.
11. Sätt tillbaka datorkåpan.

12. Anslut elkabeln till nätkontakten på baksidan av nätaggregatet.

➡ **Viktigt!** Om du ansluter en nätverkskabel ansluter du den först till nätverksuttaget i väggen och sedan till datorn.

13. Anslut datorn och kringutrustningen till eluttagen och starta dem.

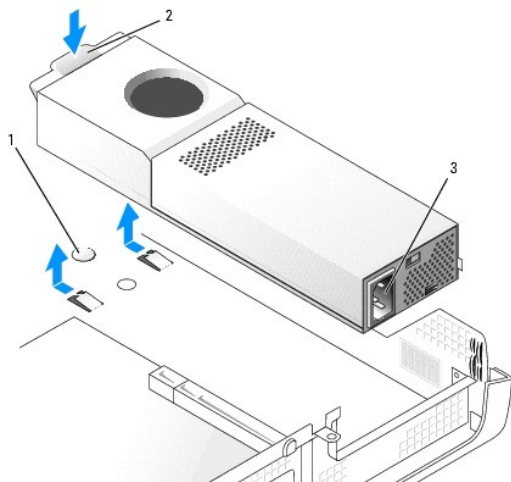
Liten bordsdator

Sätta tillbaka nätaggregatet

1. Följ anvisningarna i "[Innan du börjar](#)".
2. Koppla från likströmskablarna från systemkortet och enheterna.

Notera hur likströmskablarna är dragna under flikarna i datorramen när du tar bort dem från systemkortet och enheterna. Kablarna måste dras på samma sätt när du sätter tillbaka dem så att de inte kommer i kläm eller veckas.

3. Ta bort kortlådan och ta bort elkablarna från hårddiskens sida. Ta tag i kablarna och dra dem ur klämmorna samtidigt som du drar i metallklämmorna med fingrarna.
4. Tryck ned handtaget som i sin tur trycker ned låsknappen.



1	låsknapp
2	handtag
3	Nätkontakt

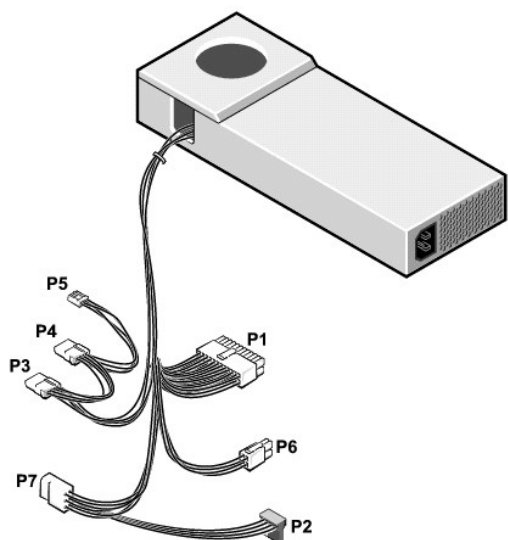
5. Skjut nätaggregatet ungefär 2,5 cm mot datorns framsida.
6. Lyft nätaggregatet uppåt och ut ur datorn.
7. Skjut det nya nätaggregatet på plats.
8. Sätt tillbaka likströmskablarna.
9. Anslut nätsladden till kontakten.
10. Ta bort elkablarna från hårddiskens sida och sätt tillbaka kortlådan.
11. Dra kablarna under klämmorna och tryck på klämmorna så att de stängs över kablarna.
12. Stäng datorkåpan.
13. Sätt tillbaka datorstativet, om ett sådant används.

➡ **Viktigt!** Om du ansluter en nätverkskabel ansluter du den först till nätverksuttaget i väggen och sedan till datorn.

14. Anslut datorn och kringutrustningen till eluttagen och starta dem.

Likströmskontakter

Stifttilldelning för likströmskontakt på nätaggregatet i små skrivbordsdatorer



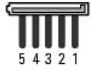
Obs! Det är inte säkert att datorns nätaggregat har någon "P7"-kontakt.

Likströmskontakt P1

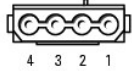
Stiftnummer	Signalnamn	18 AWG-kabel
1	+3,3 V DC	Orange
2	+3,3 V DC	Orange
3	COM	Svart
4	+5 V DC	Röd
5	COM	Svart
6	+5 V DC	Röd
7	COM	Svart
8	POK*	Grå
9	+5 VFP	Lila
10	+12 V DC	Gul
11	+3,3 V DC	Orange
12	-12 VDC*	Blå
13	COM	Svart
14	PS ON*	Grön
15	COM	Svart
16	COM	Svart
17	COM	Svart
18	N/C	N/C
19	+5 V DC	Röd
20	+5 V DC	Röd

*Använd 22 AWG-kabel i stället för 18 AWG-kabel.

Likströmskontakt P2

	Stiftnummer	Signalnamn	18 AWG-kabel
	1	+3,3 V DC	Orange
	2	COM	Svart
	3	+5 V DC	Röd
	4	COM	Svart
	5	+12 V DC	Gul

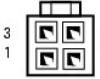
Likströmskontakt P3 och P4

	Stiftnummer	Signalnamn	18 AWG-kabel
	1	+12 V DC	Gul
	2	COM	Svart
	3	COM	Svart
	4	+5 V DC	Röd


Likströmskontakt P5

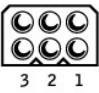
	Stiftnummer	Signalnamn	22 AWG-kabel
	1	+5 V DC	Röd
	2	COM	Svart
	3	COM	Svart
	4	+12 V DC	Gul

Likströmskontakt P6

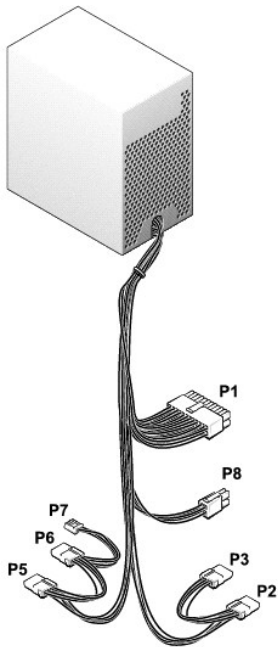
	Stiftnummer	Signalnamn	18 AWG-kabel
	1	COM	Svart
	2	COM	Svart
	3	+12 V DC	Gul
	4	+12 V DC	Gul

Likströmskontakt P7

 **Obs!** Det är inte säkert att datorns nätaggregat har någon "P7"-kontakt.

	Stiftnummer	Signalnamn	18 AWG-kabel
	1		N/C
	2	COM	Svart
	3	COM	Svart
	4	+3,3 V DC	Orange
	5	+5 V DC	Röd
	6	+12 V DC	Gul

Stifttilldelning för likströmskontakt på nätaggregatet i minitornsdatorer



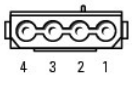
Elkontakt

	Stiftnummer	Signalnamn	18 AWG-kabel
	1	+3,3 V DC	Orange
	2	+3,3 V DC	Orange
	3	COM	Svart
	4	+5 V DC	Röd
	5	COM	Svart
	6	+5 V DC	Röd
	7	COM	Svart
	8	PWR_OK	Grå
	9	+5 VSB	Lila
	10	+12 V DC	Gul
	11	+3,3 V DC	Orange
		[+3,3 V standardavkänning]	[Brun]
	12	-12 V DC	Blå
	13	COM	Svart
	14	PS ON#	Grön
	15	COM	Svart
	16	COM	Svart
	17	COM	Svart
	18	N/C	N/C
	19	+5 VCD	Röd
20	+5 VCD	Röd	

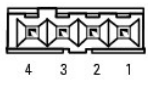
12 V elkontakt

	Stiftnummer	Signalnamn	18 AWG-kabel
	1	COM	Svart
	2	COM	Svart
	3	+12 V DC	Gul
	4	+12 V DC	Gul

Nätkontakter för kringutrustning

	Stiftnummer	Signalnamn	18 AWG-kabel
	1	+12 V DC	Gul
	2	COM	Svart
	3	COM	Svart
	4	+5 V DC	Röd

Elkontakt för diskettenhet

	Stiftnummer	Signalnamn	22 AWG-kabel
	1	+5 V DC	Röd
	2	COM	Svart
	3	COM	Svart
	4	+12 V DC	Gul


[Tillbaka till Innehåll](#)

[Tillbaka till Innehåll](#)



Systemkort

Användarhandbok för Dell™ OptiPlex™ 170L

- [Omkopplarinställningar](#)
- [Tömma CMOS](#)
- [Byta ut systemkortet](#)

 **Varning!** Följ säkerhetsanvisningarna i *Product Information Guide (Produktinformationsguiden)* innan du påbörjar något av arbetsmomenten i det här avsnittet.

Omkopplarinställningar



-  **Viktigt!** Kontrollera att datorn är avstängd och att sladdarna inte sitter i eluttagen innan du ändrar omkopplarinställningarna. Annars kan det skada datorn eller få oförutsedda följder.
-  **Viktigt!** Jorda dig genom att röra vid en omålad metallyta, exempelvis metallen på datorns baksida, innan du vidrör något inuti datorn. Vidrör då och då en omålad metallyta för att ta bort eventuell statisk elektricitet som kan skada de interna komponenterna.

Du ändrar en omkopplarinställning genom att dra loss dess kontakt från stiften och sedan sätta i den på de angivna stiften.


Omkopplare	Inställning	Beskrivning
CLEAR PASSWORD	(standard) 	Lösenordsfunktionerna är aktiverade.
		Lösenordsfunktionerna är inaktiverade.
 omkopplad	 inte omkopplad	

Tömma CMOS

 **Varning!** Innan du börjar följer du säkerhetsinstruktionerna i *Product Information Guide (Produktinformationsguiden)*.

-  **Viktigt!** Undvik statisk urladdning genom att jorda dig med ett jordningsarmband eller genom att regelbundet beröra en omålad metallyta (till exempel baksidan) på datorn.
-  **Viktigt!** Innan du kopplar bort en enhet från datorn eller tar bort en komponent från systemkortet kontrollerar du att strömindikatorn för vänteläge på systemkortet inte lyser. Avsnittet "[Komponenter på systemkortet](#)" innehåller information om var indikatorn sitter.

- Följ anvisningarna i "[Innan du börjar](#)".
- Återställ de aktuella CMOS-inställningarna:
 - Ta ut batteriet i minst två minuter.
 - Sätt tillbaka batteriet (en beskrivning finns i [Batteri](#)).
- Sätt tillbaka datorkåpan.

 **Viktigt!** Om du ansluter en nätverkskabel ansluter du den först till nätverksuttaget i väggen och sedan till datorn.

- Anslut datorn och kringutrustningen till eluttagen och starta dem.

Byta ut systemkortet

 **Varning!** Innan du börjar följer du säkerhetsinstruktionerna i *Product Information Guide (Produktinformationsguiden)*.

- 🔌 **Viktigt!** Undvik statisk urladdning genom att jorda dig med ett jordningsarmband eller genom att regelbundet beröra en omålad metallyta (till exempel baksidan) på datorn.
- 🔌 **Viktigt!** Innan du kopplar bort en enhet från datorn eller tar bort en komponent från systemkortet kontrollerar du att strömindikatorn för vänteläge på systemkortet inte lyser.

Liten bordsdator

1. Följ anvisningarna i "[Innan du börjar](#)".
2. Ta bort alla monterade kort.
3. Koppla bort alla kablar från systemkortet.
4. Koppla loss fläktens elkabel från kontakten på systemkortet.
5. Ta bort kylfläns- och fläktenheten.

⚠️ Varning! Processorns kylfläns kan bli mycket varm. Undvik brännskador genom att låta den svalna innan du rör vid den.

6. Ta ut processorns kylfläns.
7. Ta bort skruven som håller fast systemkortet på datorramen.
8. Lyft ut systemkortet från datorn.
9. Placera systemkortet du precis tog bort bredvid det nya systemkortet.

Jämför det nya systemkortet med det gamla för att vara säker på att det passar.

10. Flytta över komponenterna från det gamla systemkortet till det nya:
 - a. Ta bort minnesmodulerna och sätt dem på det nya systemkortet.

⚠️ Varning! Processorn kan bli mycket varm. Undvik brännskador genom att låta den svalna innan du rör vid den.

- b. Flytta processorn från det gamla till det nya systemkortet.
11. Konfigurera inställningarna för det nya systemkortet.

[Ställ in omkopplarna](#) på det nya systemkortet så de blir identiska med omkopplarna på det gamla systemkortet.

12. Sätt systemkortet i datorramen, placera kylflänsens bas på systemkortet och sätt sedan tillbaka skruven du tog bort i [steg 7](#) i föregående procedur.
13. Sätt tillbaka processorns kylfläns.
14. Sätt tillbaka kylfläns- och fläktenheten.
16. Anslut kablarna till systemkortet igen.
17. Sätt tillbaka eventuella kort.
18. Sätt tillbaka datorkåpan.

🔌 **Viktigt!** Om du ansluter en nätverkskabel ansluter du den först till nätverksuttaget i väggen och sedan till datorn.

19. Anslut datorn och kringutrustningen till eluttagen och starta dem.

Minitorns dator

1. Följ anvisningarna i "[Innan du börjar](#)".
2. Ta bort diskettenheten om det finns någon.
3. Ta bort alla monterade kort.
4. Koppla bort alla kablar från systemkortet.
5. Koppla loss fläktens elkabel från kontakten på systemkortet.
6. Ta bort kylflänsens hölje.

⚠️ Varning! Processorns kylfläns kan bli mycket varm. Undvik brännskador genom att låta den svalna innan du rör vid den.

7. Ta ut processorns kylfläns.

8. Ta bort skruvarna som håller fast systemkortet på datorramen.

Fyra av skruvarna som håller fast systemkortet på datorramen håller också fast kylflänsens bas på systemkortet.

9. Lyft ut systemkortet från datorn.
10. Placera systemkortet du precis tog bort bredvid det nya systemkortet.

Jämför det nya systemkortet med det gamla för att vara säker på att det passar.


11. Flytta över komponenterna från det gamla systemkortet till det nya:
 - a. Ta bort minnesmodulerna och sätt dem på det nya systemkortet.

 **Varning! Processorn kan bli mycket varm. Undvik brännskador genom att låta den svalna innan du rör vid den.**

- b. Flytta processorn från det gamla till det nya systemkortet.
12. Konfigurera inställningarna för det nya systemkortet.

[Ställ in omkopplarna](#) på det nya systemkortet så de blir identiska med omkopplarna på det gamla systemkortet.

13. Sätt systemkortet i datorramen, placera kylflänsens bas på systemkortet och sätt sedan tillbaka skruvarna du tog bort i [steg 8](#) i föregående procedur.
14. Sätt tillbaka processorns kylfläns.
15. Sätt tillbaka kylflänsens hölje och sänk ned höljet över kylflänsen.
16. Anslut kablarna till systemkortet igen.
17. Sätt tillbaka eventuella kort.
18. Sätt tillbaka diskettenheten (om du använder någon).
19. Sätt tillbaka datorkåpan.

 **Viktigt!** Om du ansluter en nätverkskabel ansluter du den först till nätverksuttaget i väggen och sedan till datorn.

20. Anslut datorn och kringutrustningen till eluttagen och starta dem.

[Tillbaka till Innehåll](#)

[Tillbaka till Innehåll](#)

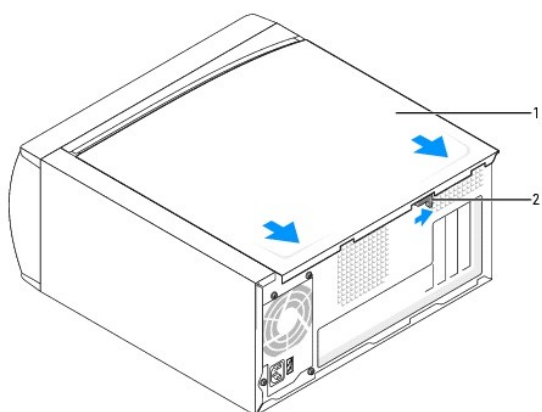
Ta bort datorkåpan

Användarhandbok för Dell™ OptiPlex™ 170L

⚠ Varning! Innan du börjar följ du säkerhetsinstruktionerna i *Product Information Guide* (Produktinformationsguiden).

⚠ Varning! Undvik elektriska stötar genom att alltid koppla loss datorn från eluttaget innan du tar av kåpan.

1. Följ anvisningarna i "[Innan du börjar](#)".
2. Lägg datorn på sidan med datorkåpan uppåt.
3. Håll kåpans spärr i öppet läge, ta tag i inbuktningarna och skjut datorkåpan mot datorns baksida.
4. Placera datorkåpan på en plan yta.



1	datorkåpa
2	luckans hake

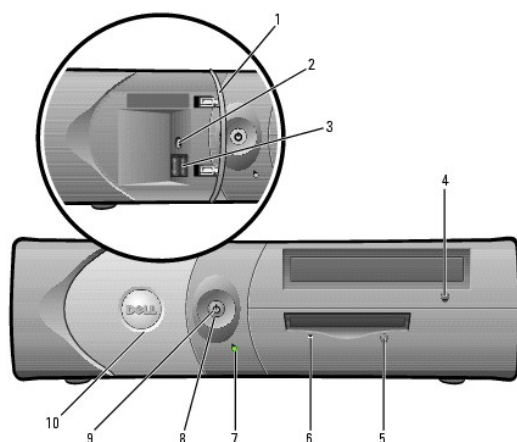
[Tillbaka till Innehåll](#)

[Tillbaka till Innehåll](#)

Om den lilla bordsdatoren

- [Framifrån](#)
- [Bakifrån](#)
- [Inuti datorn](#)
- [Komponenter på systemkortet](#)
- [Sätta fast och ta bort datorstativet](#)

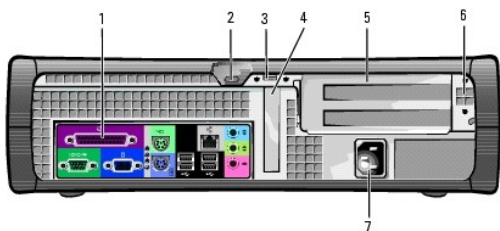
Framifrån



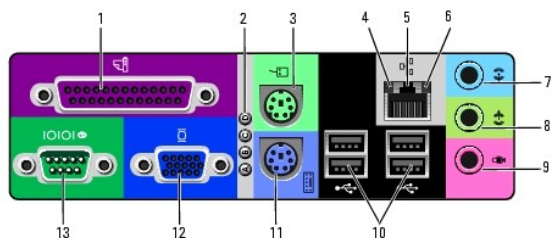
1	frontpanellucka	Öppna luckan om du behöver använda kontakterna på frontpanelen.
2	kontakt för hörlurar	Använd hörlurskontakten för att koppla in hörlurar, och de flesta sorters högtalare.
3	USB 2.0-portar (2)	Använd USB-portarna på datorns framsida för enheter som inte är permanent anslutna, till exempel styrsparar eller kamera, eller för startbara USB-enheter (mer information om hur du startar från en USB-enhet finns i avsnittet " Systeminställningar "). Det rekommenderas att du använder USB-portarna på datorns baksida för enheter som vanligen är permanent anslutna till datorn, till exempel skrivare och tangentbord.
4	CD/DVD-enhetens utmatningsknapp	Tryck på den här knappen för att mata ut en CD- eller DVD-skiva från enheten.
5	diskettenhetens utmatningsknapp*	Tryck på den här knappen för att mata ut en diskett från diskettenheten.
6	diskettenhetens aktivitetslampa*	Diskettenhetens aktivitetslampa lyser när datorn läser data från eller skriver data till diskettenheten. Vänta tills lampan släcks innan du tar ut disketten från enheten.
7	åtkomstindikator för hårddisk	Hårddiskens aktivitetslampa lyser när datorn läser data från eller skriver data till hårddisken. Lampan kan också lysa när enheter som CD-spelaren är igång.
8	strömbrytare	Tryck på strömbrytaren när du vill starta datorn. Viktigt! På grund av risken att förlora data bör du inte använda strömbrytaren för att stänga av datorn. Avsluta i stället Windows på vanligt sätt. Viktigt! Om ACPI är aktiverat för operativsystemet och du trycker på strömbrytaren stängs datorn av.
9	strömindikator	Strömindikatorn tänds och blinkar eller lyser med fast sken för att indikera olika tillstånd: 1 Inget ljus – datorn är avstängd. (S4, S5 eller mekanisk avstängning) 1 Fast grönt sken – Datorn befinner sig i normalt driftstillstånd. 1 Blinkande grönt sken – Datorn är i energisparläge. (S1 eller S3)

		Om du vill gå ur energisparläget trycker du på strömbrytaren eller klickar med eller rör på musen. Mer information om energisparlägen och anvisningar för hur du lämnar ett energisparläge finns i avsnittet " Energisparfunktioner ". Avsnittet " Diagnostikindikatorer " innehåller en beskrivning av olika ljuslägen, som du kan använda för att felsöka problem med datorn.
10	frontpannellucka	Öppna luckan om du behöver använda kontakterna på frontpanelen.
*På datorer med diskettenhet.		

Bakifrån



1	kontakter på baksidan	Anslut serie- eller USB-enheter eller andra enheter till rätt portar.
2	plats för säkerhetskabel	Sätt på en säkerhetskabel för att göra datorn säker.
3	hänglåsring	Sätt ett hänglås på datorns hölje.
4	kortplatser	Åtkomst till kontakten för PCI-kort med låg profil.
5	kortplatser (för tillvalet för kort med full höjd)	Kontakter för tillvalskortlådan som har stöd för två PCI-kort med full höjd.
6	spänningsregulator	Mer information finns i säkerhetsinstruktionerna i <i>Product Information Guide</i> (Produktinformationsguiden). Obs! Datorer med en självvåkännande spänningskrets har ingen spänningsomkopplare på baksidan och kan automatiskt detektera rätt driftspänning.
7	elkontakt	Anslut elkabeln.



1	parallellport	Anslut en parallellenheter, till exempel en skrivare, till parallellporten. Om du har en USB-skrivare ansluter du den till en USB-port. Obs! Den inbyggda parallellkontakten inaktiveras automatiskt om datorn detekterar ett installerat kort med en parallellkontakt som är konfigurerad med samma adress.
2	diagnostikindikatorer	Använd indikatorerna för att identifiera felkoder som kan hjälpa dig att felsöka ett problem med datorn (se " Diagnostikindikatorer ").
3	musport	Anslut en standardmus till den gröna musporten. Stäng av datorn och alla anslutna enheter innan du ansluter en mus till datorn. Om du har en USB-mus ansluter du den till en USB-port.
4	indikator för nätverksanslutning	<ul style="list-style-type: none"> 1 Av – Anslutningen mellan datorn och ett 10 Mbit/s-nätverk fungerar som den ska. 1 Grön – Anslutningen mellan datorn och ett 100 Mbit/s-nätverk fungerar som den ska.

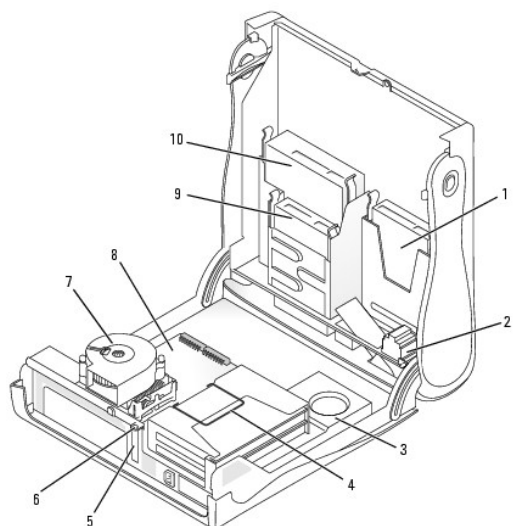
5	kontakt för nätverkskort	<p>Om du vill ansluta datorn till ett nätverk eller en bredbandsenhet, ansluter du först ena änden av nätverkskabeln till nätverksuttaget eller nätverks- eller bredbandsenheten. Därefter ansluter du den andra änden av nätverkskabeln till nätverkskortets kontakt på baksidan av datorn. Nätverkskabeln är rätt isatt om du hör ett litet klick när du ansluter kabeln.</p> <p>Obs! Anslut inte en telefonkabel till nätverksuttaget.</p> <p>På datorer med ett nätverkskort använder du uttaget på kortet.</p> <p>Dell rekommenderar att du använder kablar och kontakter av kategori 5 i nätverket. Om du måste använda kategori 3-kablar använder du en nätverks hastighet på 10 Mbit/s för att försäkra felfri drift.</p>
6	lampa för nätverksaktivitet	Blinkar gult när datorn skickar eller tar emot nätverksdata. Om trafiken är hög kan det se ut som om lampan lyser oavbrutet.
7	line-in-port (linje in)	<p>Använd den blå line-in-kontakten (finns på datorer med integrerat ljud) om du vill ansluta en inspelnings- eller uppspelningsenhet, till exempel en kassettbandspelare, CD-spelare eller videobandspelare.</p> <p>På datorer med ett ljudkort använder du uttaget på kortet.</p>
8	line-out-port (linje ut)	<p>Använd den gröna line-out-kontakten (finns på datorer med integrerat ljud) om du vill koppla in hörlurar, och de flesta sorters högtalare med inbyggda förstärkare.</p> <p>På datorer med ett ljudkort använder du uttaget på kortet.</p>
9	mikrofonkontakt	<p>Använd den rosa mikrofonkontakten (finns på datorer med integrerat ljud) om du vill ansluta en PC-mikrofon för röst- eller musikupptagning till ett ljud- eller telefonprogram.</p> <p>På datorer med ett ljudkort finns mikrofonuttaget på kortet.</p>
10	USB 2.0-portar (4)	<p>Använd USB-portarna på datorns baksida för enheter som vanligen är permanent anslutna, till exempel skrivare och tangentbord.</p> <p>Du bör använda USB-kontaktarna på framsidan för enheter som du ansluter tillfälligt, till exempel en joystick eller en kamera, eller för startbara USB-enheter.</p>
11	tangentbordsport	Om du har ett standardtangentbord ansluter du det till den lilla tangentbordsporten. Om du har ett USB-tangentbord ansluter du det till en USB-port.
12	bildskärmsport	<p>Anslut kabeln från den VGA-kompatibla bildskärmen till den blå kontakten.</p> <p>Obs! Montera enhetshållaren genom att sätta hållarens flikar i de två enhetsskärorna och sedan vrida enheten på plats. Anslut bildskärmen till kontakten på grafikkortet. Ta inte bort locket.</p> <p>Obs! Om du använder ett grafikkort med stöd för dubbla bildskärmar använder du y-kabeln som medföljde datorn.</p>
13	serieport	Anslut en seriell enhet, till exempel en handdator, till den seriella porten.

Inuti datorn

 **Varning!** Innan du börjar följer du säkerhetsinstruktionerna i *Product Information Guide* (Produktinformationsguiden).

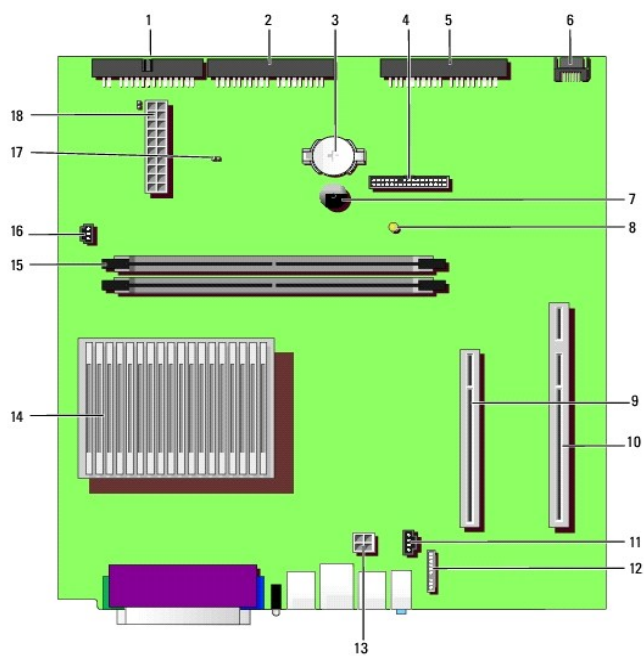
 **Varning!** Undvik elektriska stötar genom att alltid koppla bort datorn från eluttaget innan du tar av kåpan.

 **Viktigt!** Var försiktig när du öppnar datorkåpan så att inga kablar på systemkortet lossnar.



1	hårddisk	6	hänglåsring
2	intern högtalare (tillval)	7	kylfläns och fläktenhet
3	nätaggreat	8	systemkort
4	kortlåda (tillval)	9	diskettenhet
5	PCI-kortplats med låg profil	10	CD/DVD-enhet

Komponenter på systemkortet



1	kontakt för diskettenhet (DSKT)	11	kontakt för ljudkabel till CD-enhet (CD_IN)
2	kontakt för CD/DVD-enhet (IDE2)	12	kontakt för ljudkabel på datorns framsida (FRONTAUDIO)

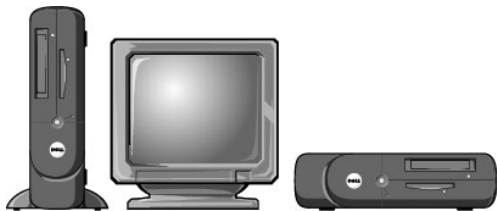
3	batterikontakt (BATTERY)	13	elkontakt (12VPOWER)
4	kontakt på framsidan (FRONTPANEL)	14	kontakt för processor och kylfläns (CPU)
5	kontakt för IDE-hårddisk (IDE1)	15	kontakter för minnesmoduler (DIMM 1 och 2)
6	kontakt för seriell ATA-hårddisk (SATA1)	16	kontakt för processorfläkt (FAN)
7	inbyggd högtalare (SPEAKER)	17	lösenordsomkopplare
8	strömindikator för vänteläge (AUX_PWR)	18	elkontakt (POWER)
9	kontakt för PCI-kort (PC11)		
10	kontakt för PCI-förlängningskort (PC12)		

Sätta fast och ta bort datorstativet

⚠ Varning! Innan du börjar följer du säkerhetsinstruktionerna i *Product Information Guide* (Produktinformationsguiden).

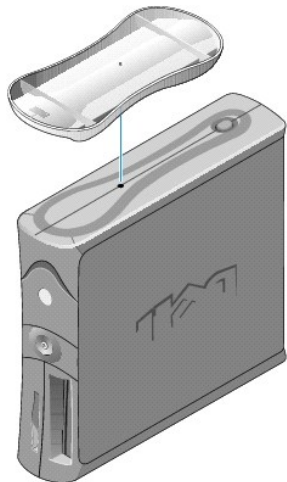
🔪 Obs! Placera datorn på ett mjukt underlag så att inte ovansidan repas.

Datorn kan placeras antingen liggande eller på högkant.



Om du ställer datorn på högkant måste du montera datorstativet:

1. Lägg datorn på dess högra sida så att enhetsfacken hamnar längst ned.
2. Montera stativet på vad som var datorns vänstra sida:
 - a. Placera stativet (se bilden) genom att först rikta in det stora runda hålet i stativet mot fästknappen på sidan av kåpan och sedan rikta in fästskruven i stativet med skruvhålet i kåpan.
 - b. När stativet sitter som det ska drar du åt skruven.
3. Vänd datorn så att den vilar på stativet och enheterna hamnar högst upp.



[Tillbaka till Innehåll](#)

[Tillbaka till Innehåll](#)

Kort

Användarhandbok för Dell™ OptiPlex™ 170L

- [Installera kort](#)
- [Installera kort i kortlådan \(tillval\)](#)
- [Ta bort kort](#)

⚠ Varning! Följ säkerhetsanvisningarna i *Product Information Guide (Produktinformationsguiden)* innan du påbörjar något av arbetsmomenten i det här avsnittet.

🔌 Viktigt! För att förhindra skador på grund av statisk elektricitet inuti datorn bör du jorda dig på något sätt innan du rör vid datorns elektroniska komponenter. Du jordar dig enklast genom att vidröra en omålad metallyta på datorns chassi.

🔧 Obs! Dell-datorn använder endast PCI-kortplatser. ISA-kort stöds inte.

🔧 Obs! Om du ska byta ut ett kort tar du först bort drivrutinen för kortet från operativsystemet.

🔧 Obs! Dell™-datorn är försedd med en kortplats för ett lågprofils-, 32-bitars 33 MHz PCI-kort. Ytterligare kort med full höjd kan placeras i en kortlåda (tillval).

🔧 Obs! Använd kundsatsen PCI-förlängningskort (tillval) om du vill använda kort med full höjd i datorn. [Kontakta Dell](#) om du vill beställa satsen.

Installera kort

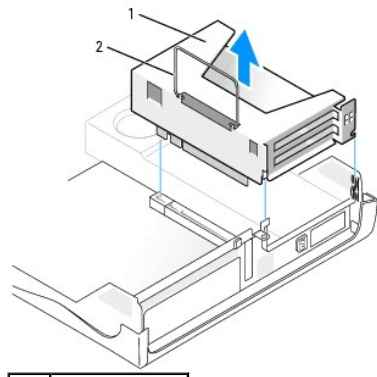
1. Följ anvisningarna i "[Innan du börjar](#)".
2. Om du installerar ett kort med låg profil följer du nedanstående anvisningar. Om du installerar ett kort med full höjd går du till "[Installera kort i kortlådan \(tillval\)](#)".
 - a. Tryck på spaken på låsarmen på baksidan och lyft låsarmen.
 - b. Om du ska byta ut ett kort som redan är installerat i datorn, tar du bort kortet. Om det behövs kopplar du bort eventuella kablar som är anslutna till kortet. Ta tag i kortet i de övre hörnen och dra försiktigt loss det från kontakten.
 - c. Om du ska installera ett nytt kort tar du bort metallplattan som skyddar kortöppningen på baksidan.
 - d. Förbered kortet för installation. Läs den dokumentation som medföljde kortet för att få information om hur du konfigurerar kortet, gör interna anslutningar och anpassar kortet till din dator på andra sätt.
 - e. Sätt i kortet i kortkontakten.
 - f. För ned korthållaren och tryck den på plats så att kortet sitter som det ska.
3. Fortsätt med [steg 5](#) i föregående avsnitt.

Installera kort i kortlådan (tillval)

🔧 Obs! Om datorn har en tom kortlåda får du en ny kortlåda till kundsatsen PCI-förlängningskort. Ta bort den tomma kortlådan och följ stegen nedan.

🔧 Obs! Om det inte finns någon kortlåda i datorn tar du bort metallfästet och går till [steg 6](#).

1. Följ anvisningarna i "[Innan du börjar](#)".
2. Ta bort kortlådan:
 - a. Dra försiktigt i handtaget och lyft upp kortlådan och ställ den åt sidan.



1	kortlåda
2	handtag

- b. Om du ska installera ett nytt kort tar du bort metallplattan som skyddar kortöppningen.

Om du ska byta ut ett kort som redan är installerat i datorn, tar du bort kortet. Om det behövs kopplar du bort eventuella kablar som är anslutna till kortet. Ta tag i kortet i de övre hörnen och dra försiktigt loss det från kontakten.

- c. Förbered kortet för installation.

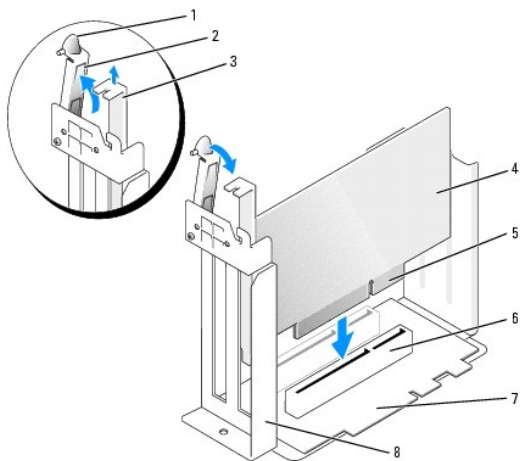
Läs den dokumentation som medföljde kortet för att få information om hur du konfigurerar kortet, gör interna anslutningar och anpassar kortet till din dator på andra sätt.

⚠ Varning! Vissa nätverkskort startar automatiskt datorn när de ansluts till ett nätverk. Undvik elektriska stötar genom att alltid koppla bort datorn från eluttaget innan du installerar ett kort.

- d. Tryck på spaken på låsarmen och lyft låsarmen.

- e. Sätt i kortet i kortkontakten.

Om det är ett fullängdskort för du in kortänden i kortskenan medan du sänker ned kortet mot kontakten på systemkortet. Tryck kortet ordentligt på plats i kortkontakten på förlängningskortet.

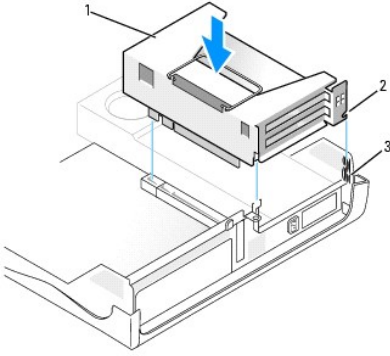


1	spärr	5	kortkontakt
2	låsarm	6	kortkontakt
3	metallplatta	7	förlängningskort
4	kort	8	kortlåda

- f. Sänk låsarmen och tryck spaken på plats så att kortet sitter som det ska.

3. Byta ut kortlådan:

- a. Rikta in kortlådans flikar mot öppningarna på datorn, skjut in kortlådan och se till att den sitter ordentligt på plats.
b. Kontrollera att förlängningskortet sitter ordentligt fast i kontakten på systemkortet.



1	kortlåda
2	flikar (2)
3	öppningar (2)

4. Anslut alla kablar som avlägsnades i [steg 2](#).
5. Anslut alla kablar som ska anslutas till kortet.

Information om kortets kabelanslutningar finns i dokumentationen som medföljde kortet.

➡ **Viktigt!** Dra inte kortkablarna över eller bakom kortet. Om du gör det kanske det inte går att stänga datorlådan, och det kan också orsaka skador på utrustningen.

6. Stäng datorlådan.
7. Sätt fast datorstativet (valfritt).

➡ **Viktigt!** Om du ansluter en nätverkskabel ansluter du den först till nätverksuttaget i väggen och sedan till datorn.

8. Anslut datorn och kringutrustningen till eluttagen och starta dem.
9. Om du installerade ett ljudkort följer du nedanstående anvisningar:
 - a. Gå till systeminställningarna, välj **Audio Controller** (styrenhet för ljud) och ändra inställningen till **Off** (av).
 - b. Anslut externa ljudenheter till uttagen på ljudkortet. Anslut inte externa ljudenheter till mikrofon-, högtalar-/hörlurs- eller line-in-kontakterna på datorns baksida.
10. Om du installerade ett extra nätverkskort och vill stänga av det inbyggda nätverkskortet:
 - a. Gå till systeminställningarna, välj **Network Controller** (nätverkskort) och ändra inställningen till **Off** (av).
 - b. Anslut nätverkskabeln till nätverkskortets uttag. Anslut inte nätverkskabeln till den inbyggda kontakten på datorns baksida.
11. Installera eventuella drivrutiner som behövs för kortet (anvisningar finns i dokumentationen som medföljde kortet).

Ta bort kort

1. Följ anvisningarna i "[Innan du börjar](#)".
2. Ta bort kortlådan (se [steg 2](#) i föregående avsnitt).
3. Tryck på spaken på låsarmen och lyft låsarmen.
4. Om det behövs kopplar du loss de kablar som är anslutna till kortet.
5. Ta tag i kortets övre hörn och lyft ut det ur kontakten.
6. Om du ska ta bort kortet permanent installerar du en metallplatta i den tomma kortöppningen.

[Kontakta Dell](#) om du inte har någon utfyllnadskonsol.

⚠ **Obs!** Du måste installera metallplattor i tomma kortöppningar för att datorns FCC-certifiering ska fortsätta att gälla. Metallplattorna förhindrar även att damm och smuts kommer in i datorn.

7. Sänk låsarmen och tryck den på plats.

➡ **Viktigt!** Om du ansluter en nätverkskabel ansluter du den först till nätverksuttaget i väggen och sedan till datorn.

8. Sätt tillbaka kortlådan (se [steg 3](#) i föregående avsnitt).

9. Sätt tillbaka datorkåpan, anslut datorn och övriga enheter till eluttagen och starta dem.

10. Ta bort kortets drivrutin från operativsystemet.

11. Om du tog bort ett ljudkort:

- a. Gå till systeminställningarna, välj **Audio Controller** (styrenhet för ljud) och ändra inställningen till **On** (på).
- b. Anslut externa ljudenheter till ljudkontaktarna på datorns baksida.

12. Om du tog bort ett nätverkskort:

- a. Gå till systeminställningarna, välj **Network Controller** (nätverkskort) och ändra inställningen till **On** (på).
- b. Anslut nätverkskabeln till den inbyggda kontakten på datorns baksida.

[Tillbaka till Innehåll](#)

[Tillbaka till Innehåll](#)

Öppna datorkåpan

Användarhandbok för Dell™ OptiPlex™ 170L

⚠ Varning! Innan du börjar följer du säkerhetsinstruktionerna i *Product Information Guide* (Produktinformationsguiden).

⚠ Varning! Undvik elektriska stötar genom att alltid koppla loss datorn från eluttaget innan du tar av kåpan.

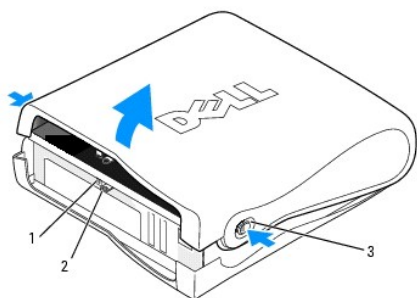
1. Följ anvisningarna i "[Innan du börjar](#)".
2. Ta bort datorstativet, om ett sådant finns.
3. Om du har monterat ett hänglås i hänglåsringen på baksidan tar du bort hänglåset.

➡ Viktigt! Se till att det finns minst 30 cm fritt utrymme runt datorn så att du får plats att öppna höljet.

4. Leta upp de två låsknapparna som visas i bilden. Tryck på de två låsknapparna samtidigt som du lyfter upp höljet.

➡ Viktigt! Öppna kåpan försiktigt så att inga kablar skadas.

5. Lyft upp baksidan av datorkåpan och för den mot datorns framsida.



1	plats för säkerhetskabel
2	hänglåsring
3	låsknappar (en på varje sida)

[Tillbaka till Innehåll](#)

[Tillbaka till Innehåll](#)

Enheter

Användarhandbok för Dell™ OptiPlex™ 170L

- [Allmänna installationsanvisningar](#)
- [Hårddisk](#)
- [Frontpanelskydd](#)
- [CD/DVD-enhet](#)
- [Diskettenhet](#)

Datorn stöder

- 1 en seriell ATA-hårddisk
- 1 en diskettenhet (tillval)
- 1 en CD- eller DVD-enhet (tillval).

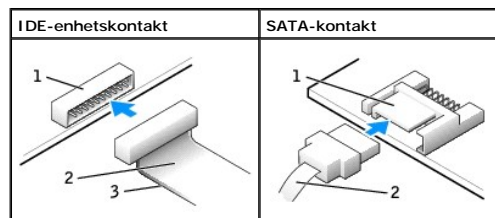
Allmänna installationsanvisningar

Anslut CD/DVD-enheterna till kontakten märkt "IDE" på systemkortet. Seriella ATA-hårddiskar bör anslutas till kontakten märkt "SATA" på systemkortet.

Ansluta enhetskablar

När du installerar en enhet ansluts två kablar, en likströmskabel och en datakabel, till enhetens baksida och till systemkortet.

Enhetsgränssnittskontakter

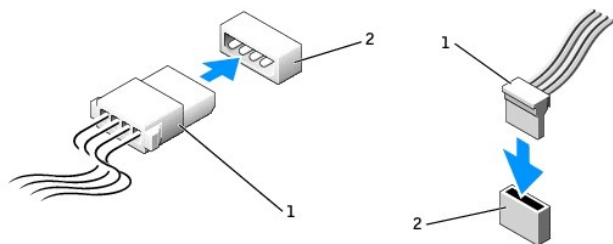


1	gränssnittskontakt
2	gränssnittskabel
3	färgad rand på IDE-kabel

De flesta gränssnittskontaktarna kan bara sättas i på ett sätt, dvs en skåra eller ett stift som saknas på den ena kontakten passar mot en flik eller en ifylld öppning på den andra kontakten. Dessa kontakter garanterar att stift 1-tråden i kabeln (som anges av den färgade randen längs IDE-kabelns ena kant - seriella ATA-kablar har ingen färgad rand) går till stift 1-änden på kontakten. Stift 1-änden på en kontakt på ett kort anges oftast med siffran "1" tryckt direkt på kortet.

⚠ **Viktigt!** När du ansluter en IDE-gränssnittskabel är det viktigt att den färgade randen inte vänds bort från stift 1 på kontakten. Om du vänder på kabeln fungerar inte enheten, och styrenheten och/eller enheten kan skadas.

Strömkabelanslutning



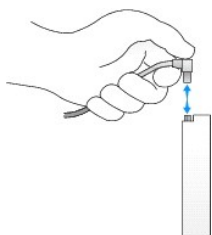
1	strömkabel
2	strömkontakt

Ansluta och koppla bort enhetskablar

Om du ska koppla bort datakabeln till en IDE-enhet tar du tag i den färgade dragstroppen och drar tills kontakten lossnar.

Om du ska ansluta eller koppla bort en SATA-datakabel (seriell ATA) håller du kabeln i den svarta kontakten i varje ände.

Precis som IDE-kontakterna kan SATA-gränssnittskontakterna bara sättas i på ett sätt, dvs en skåra eller ett stift som saknas på den ena kontakten passar mot en flik eller en ifylld öppning på den andra kontakten.



Hårddisk

⚠ Varning! Följ säkerhetsanvisningarna i *Product Information Guide (Produktinformationsguiden)* innan du påbörjar något av arbetsmomenten i det här avsnittet.

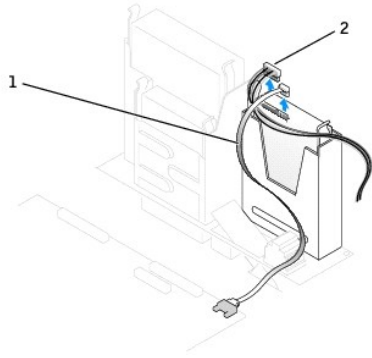
⚠ Varning! Undvik elektriska stötar genom att alltid koppla loss datorn från eluttaget innan du tar av kåpan.

🔄 Viktigt! Undvik att ställa hårddisken på hårda ytor eftersom det kan orsaka skador på den. Ställ hårddisken på en mjuk yta där den inte riskerar att få stötar.

1. Om du byter ut en hårddisk som innehåller data som du vill behålla säkerhetskopierar du dina filer innan du börjar med den här proceduren.
2. Läs dokumentationen för enheten och kontrollera att enheten är konfigurerad för din dator.
3. Följ anvisningarna i "[Innan du börjar](#)".

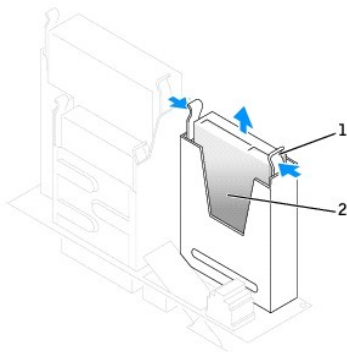
Ta bort en hårddisk

1. Koppla bort ström- och hårddiskablarna från enheten.



1	hårddiskabel
2	strömkabel

- Tryck in flikarna på båda sidorna av enheten och dra ut enheten från enhetsfacket.



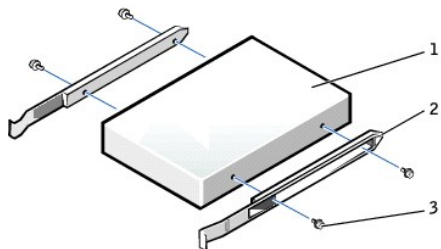
1	flikar (2)
2	hårddisk

Installera en hårddisk

- Läs dokumentationen för enheten och kontrollera att enheten är konfigurerad för din dator.

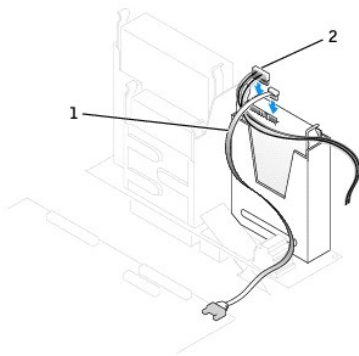
Viktigt! Ställ inte den nya hårddisken på hårda ytor när du packar upp den, det kan orsaka skador på den. Ställ hårddisken på en mjuk yta där den inte utsätts för stötar.

- Packa upp den nya hårddisken.
- Om den nya hårddisken inte levereras med monterade fästskenor tar du bort skenorna från den gamla enheten genom att ta bort de två skruvarna som fäster respektive skena till enheten. Montera fästskenorna på den nya enheten genom att först rikta in skruvhålen på enheten med skruvhålen på fästskenorna och sedan sätta i och skruva åt alla fyra skruvarna (två skruvar på varje skena).



1	enhet
2	fästskenor (2)
3	skruvar (4)

- Skjut försiktigt enheten på plats tills det hörs ett klick eller tills du känner att enheten sitter ordentligt på plats.
- Anslut ström- och hårddiskablarna till enheten.



1	hårddiskkabel
2	strömkabel

- Kontrollera alla anslutningar och se till att alla kablar är rätt dragna och att de sitter ordentligt fast.
- Stäng datorkåpan.
- Sätt fast datorstativet (valfritt).

➡ **Viktigt!** Om du ansluter en nätverkskabel ansluter du den först till nätverksuttaget i väggen och sedan till datorn.

- Anslut datorn och kringutrustningen till eluttagen och starta dem.

Dokumentationen som medföljde enheten innehåller instruktioner om hur du installerar programvara som krävs för att enheten ska fungera.

- Om den hårddisk du installerat är den primära hårddisken, sätter du i ett startbart medium i startenheten.
- Öppna systeminställningarna och uppdatera lämpligt alternativ för Primary Drive (Primär enhet) (0 eller 1).
- Avsluta systeminställningarna och starta om datorn.
- Partitionera hårddisken och formatera enheten logiskt innan du fortsätter med nästa steg.

Du hittar instruktioner i den dokumentation som medföljde operativsystemet.

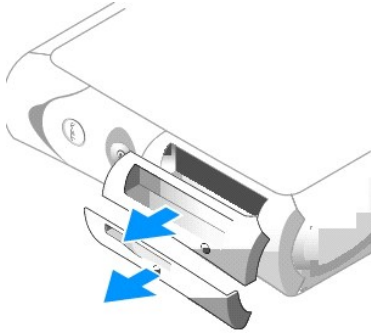
- Testa hårddisken genom att köra [Dell Diagnostics](#).
- Installera operativsystemet på hårddisken.

Du hittar instruktioner i den dokumentation som medföljde operativsystemet.

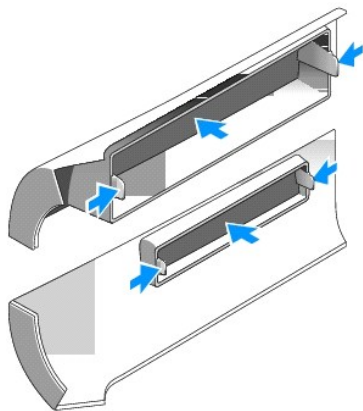
Frontpanelskydd

Om du ska installera en ny diskett- eller CD/DVD-enhet, i stället för att byta ut en enhet, tar du bort frontpanelskydden:

- Använd fingrarna för att ta bort frontpanelluckan på datorns framsida.



2. Tryck på frontpanelskydden tills de lossnar från frontpanelluckan.



CD/DVD-enhet

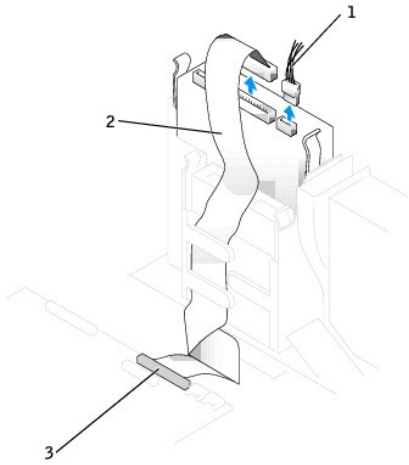
⚠ Varning! Följ säkerhetsanvisningarna i *Product Information Guide (Produktinformationsguiden)* innan du påbörjar något av arbetsmomenten i det här avsnittet.

⚠ Varning! Undvik elektriska stötar genom att alltid koppla loss datorn från eluttaget innan du tar av kåpan.

1. Följ anvisningarna i "[Innan du börjar](#)".
2. Om du ska installera en ny CD/DVD-enhet, i stället för att byta ut en enhet, [tar du bort frontpanelskydden](#).

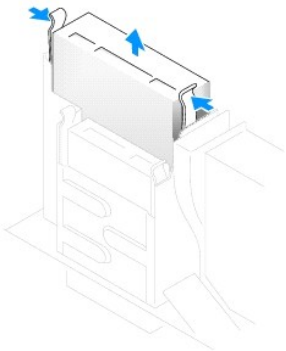
Ta bort en CD/DVD-enhet

1. Koppla bort ström- och CD/DVD-enhetskablarna på baksidan av enheten.
2. Koppla bort den andra änden av CD/DVD-enhetskabeln från IDE-kontakten på systemkortet.



1	strömkabel
2	CD/DVD-enhetskabel
3	IDE-kontakt

3. Tryck in flikarna på båda sidorna av enheten och dra ut enheten från enhetsfacket.

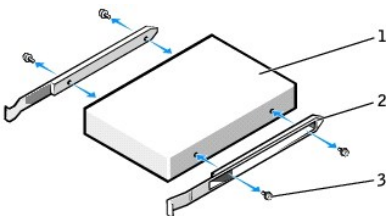


Installera en CD/DVD-enhet

1. Packa upp enheten och förbered den för installation.

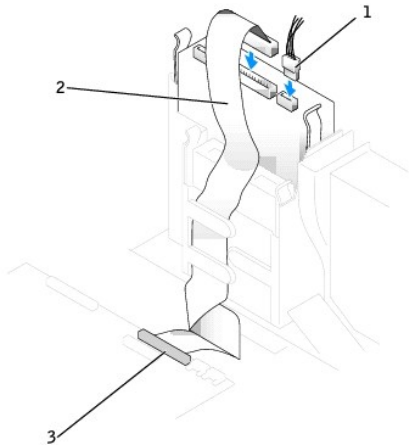
Läs dokumentationen som medföljde enheten och kontrollera att enheten är konfigurerad för din dator. Om du installerar en IDE-enhet konfigurerar du enheten för Cable Select-läget.

2. Om den nya enheten inte levereras med monterade fästskenor tar du bort skenor från den gamla enheten genom att ta bort de två skruvarna som fäster respektive skena till enheten. Montera fästskenor på den nya enheten genom att först rikta in skruvhålen på enheten med skruvhålen på fästskenor och sedan sätta i och skruva åt alla fyra skruvarna (två skruvar på varje skena).



1	enhet
2	fästskenor (2)
3	skruvar (4)

- Skjut försiktigt enheten på plats tills det hörs ett klick eller tills du känner att enheten sitter ordentligt på plats.
- Anslut ström- och CD/DVD-enhetsablarna till enheten.
- Anslut den andra änden av CD/DVD-enhetskabeln till IDE-kontakten på systemkortet.



1	strömkabel
2	CD/DVD-enhetskabel
3	IDE-kontakt

- Om du installerar en enhet som har ett eget styrenhetskort installerar du styrkortet i en kortplats.
- Kontrollera alla kabelanslutningar och vik kablarna ur vägen så att vägen är fri för fläktens och luftventilernas luftflöde.
- Stäng datorlådan.
- Sätt fast datorstativet (valfritt).

Viktigt! Om du ansluter en nätverkskabel ansluter du den först till nätverksuttaget i väggen och sedan till datorn.

- Anslut datorn och kringutrustningen till eluttagen och starta dem.

Dokumentationen som medföljde enheten innehåller instruktioner om hur du installerar programvara som krävs för att enheten ska fungera.

- Uppdatera konfigurationsinformationen genom att konfigurera lämpligt alternativ för Drive (Enhet) (0 eller 1) under Drives. Mer information finns i avsnittet "[Systeminställningar](#)".
- Kontrollera att datorn fungerar genom att köra [Dell Diagnostics](#).

Diskettenhet

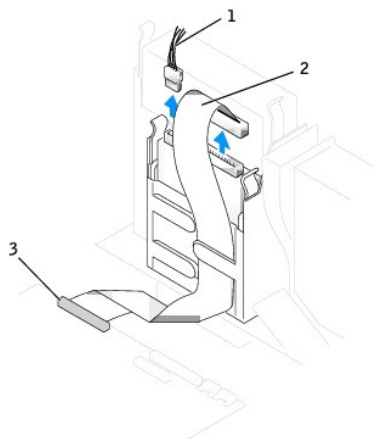
Varning! Följ säkerhetsanvisningarna i *Product Information Guide (Produktinformationsguiden)* innan du påbörjar något av arbetsmomenten i det här avsnittet.

Varning! Undvik elektriska stötar genom att alltid koppla loss datorn från eluttaget innan du tar av kåpan.

Om du ska installera en ny diskettenhet, i stället för att byta ut en enhet, [tar du bort frontpanelskydden](#).

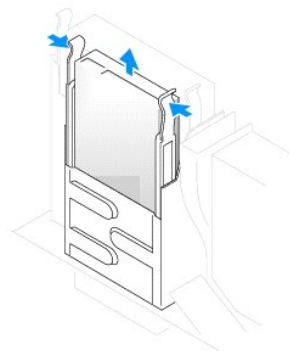
Ta bort en diskettenhet

1. Följ anvisningarna i "[Innan du börjar](#)".
2. Koppla bort datakabeln från CD/DVD-enhetsfacket ovanför diskettenheten.
3. Koppla bort ström- och diskettenhetskablar på baksidan av diskettenheten.
4. Koppla bort diskettenhetskabeln från kontakten märkt DSKT på systemkortet.



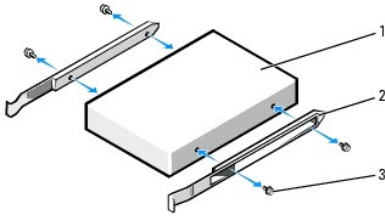
1	ström kabel
2	diskettenhets kabel
3	kontakt för diskettenhet (DSKT)

5. Tryck in flikarna på båda sidorna av enheten och dra ut enheten från enhetsfacket.



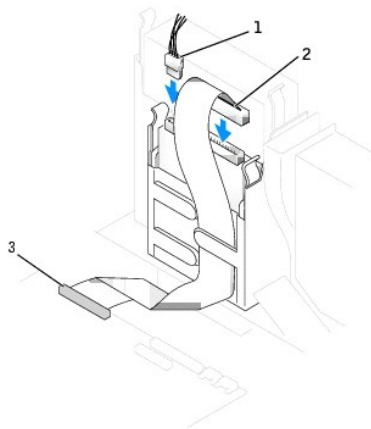
Installera en diskettenhet

1. Följ anvisningarna i "[Innan du börjar](#)".
2. Om den nya enheten inte levereras med monterade fästskenor tar du bort skenorna från den gamla enheten genom att ta bort de två skruvarna som fäster respektive skena till enheten. Montera fästskenorna på den nya enheten genom att först rikta in skruvhålen på enheten med skruvhålen på fästskenorna och sedan sätta i och skriva åt alla fyra skruvarna (två skruvar på varje skena).



1	enhet
2	fästskenor (2)
3	skruvar (4)

3. Skjut försiktigt enheten på plats tills det hörs ett klick eller tills du känner att enheten sitter ordentligt på plats.
4. Anslut ström- och diskettenhetskablar till diskettenheten.
5. Anslut den andra änden av diskettenhetskabeln till DSKT-kontakten på systemkortet.



1	strömkabel
2	diskettenhetskabel
3	kontakt för diskettenhet (DSKT)

6. Anslut datakabeln till kontakten på baksidan av den enhet som är installerad i CD/DVD-enhetsfacket ovanför diskettenheten.
7. Kontrollera alla kabelanslutningar och vik kablar ur vägen så att vägen är fri för fläktens och luftventilernas luftflöde.
8. Stäng datorkåpan.
9. Sätt fast datorstativet (valfritt).

⚠ Viktigt! Om du ansluter en nätverkskabel ansluter du den först till nätverksuttaget i väggen och sedan till datorn.

10. Anslut datorn och kringutrustningen till eluttagen och starta dem.

Dokumentationen som medföljde enheten innehåller instruktioner om hur du installerar programvara som krävs för att enheten ska fungera.

11. [Öppna systeminställningarna](#) och använd alternativet **Diskette Drive** (diskettenhet) för att aktivera den nya diskettenheten.
12. Kontrollera att datorn fungerar genom att köra [Dell Diagnostics](#).

[Tillbaka till Innehåll](#)

Processor

Användarhandbok för Dell™ OptiPlex™ 170L

Byta processor

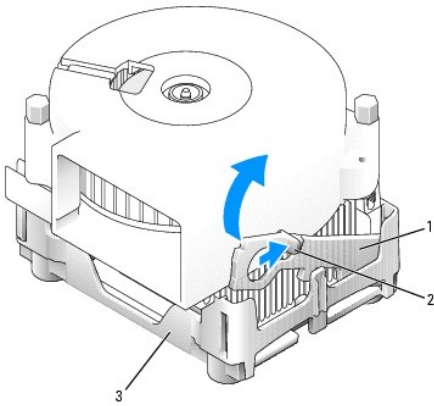
⚠ Varning! Innan du börjar följer du säkerhetsinstruktionerna i *Product Information Guide (Produktinformationsguiden)*.

⚠ Varning! För att förhindra skador på grund av statisk elektricitet inuti datorn bör du jorda dig på något sätt innan du rör vid datorns elektroniska komponenter. Det kan du göra genom att vidröra en omålad metallyta på datorns chassi.

1. Följ anvisningarna i "[Innan du börjar](#)".
2. Koppla bort kylfläktens strömkabel från FAN-kontakten på systemkortet (se avsnittet "[Komponenter på systemkortet](#)").
3. Koppla bort strömkabeln från 12VPOWER-kontakten på systemkortet.

⚠ Varning! Kylelementet kan bli väldigt varmt även under normal drift. Se till att det hinner svalna innan du rör vid det.

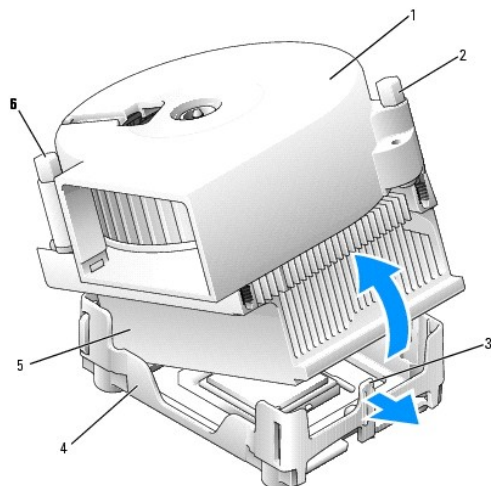
4. Ta bort kylfläns- och fläktenheten:
 - a. Tryck på fliken på den gröna låsklämmans fästhake så att låsklämman lossnar från basen.



1	låsklämma
2	flik
3	bas

- b. Ta bort kylfläns- och fläktenheten genom att trycka på fliken på basen samtidigt som du lyfter kylflänsens ena ände.

➡ Viktigt! Lägg kylflänsen med det termiska materialet uppåt.



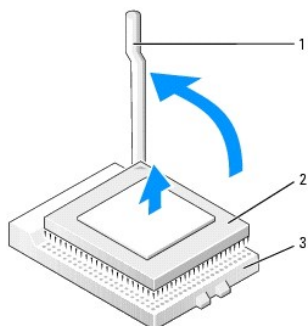
1	kylfläns- och fläktenhet	4	bas
2	skruv	5	kylfläns
3	basens flik	6	skruv

5. Ta bort de två skruvarna på fläktkåpan för att montera bort fläkten från kylflänsen.

➡ **Viktigt!** Spara fläkten. Den ska återvändas. Om du installerar en processoruppgraderingssats från Dell kan du kasta den gamla kylflänsen. Om du *inte* installerar en processoruppgraderingssats från Dell återanvänder du den gamla kylflänsen när du installerar den nya processorn.

➡ **Viktigt!** Var försiktig så att stiften inte böjs när du tar ur processorn från sockeln. Det kan orsaka permanenta skador på processorn.

6. Dra frigöringsspaken rakt uppåt tills processorn lossnar och ta sedan bort den ur sockeln.

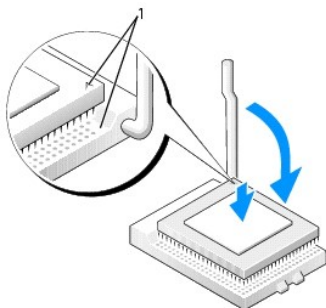


1	frigöringsspak
2	processor
3	socket

➡ **Viktigt!** Jorda dig genom att röra vid en omålad metallyta på datorns baksida.

➡ **Viktigt!** Var försiktig så att inga stift böjs när du packar upp den nya processorn. Det kan orsaka permanenta skador på processorn. Om något av stiften på processorn verkar böjt kontaktar du Dell för att få information om hur du får teknisk support.

7. Packa upp den nya processorn.



1 hörnen vid stift 1 på processorn och sockeln är inpassade mot varandra

➔ **Viktigt!** Du måste placera processorn korrekt i sockeln så att inga permanenta skador uppstår på processorn och datorn när du startar datorn.

8. Se till att frigöringsspaken på sockeln är helt uppfälld.
9. Passa in hörnen vid stift 1 på processorn och sockeln mot varandra.

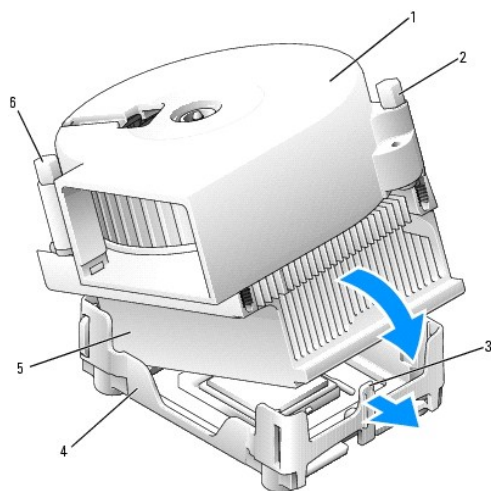
➔ **Viktigt!** När du placerar processorn i sockeln kontrollerar du att alla stift passar i motsvarande hål på sockeln.

10. Placera processorn försiktigt i sockeln och kontrollera att alla stift passar i motsvarande hål på sockeln. Tvinga inte processorn på plats, eftersom det kan skada stiften om den är felaktigt placerad. När processorn är korrekt placerad trycker du försiktigt på den för att få den på plats.
11. När processorn sitter som den ska i sockeln för du tillbaka frigöringsspaken mot sockeln tills den klickar på plats och säkrar processorn.

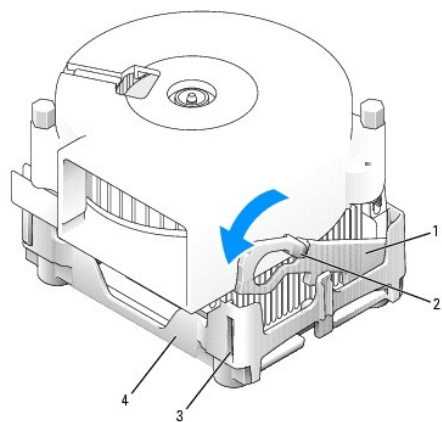
➔ **Viktigt!** Om du *inte* installerar en processoruppgraderingssats från Dell återanvänder du den gamla kylfläns- och fläktenheten när du byter ut processorn.

Om du installerar en ny processor som du har fått från Dell skickar du tillbaka den utbytta processorn till Dell i samma paket som du fick den nya i.

12. Sätt tillbaka de två skruvarna som håller ihop fläkten och kylflänsen.
13. Montera kylfläns- och fläktenheten:
 - a. Placera ena änden av kylanordningen under fliken på ena sidan av basen.
 - b. Sänk ner kylanordningen tills kylflänsen sitter ordentligt på plats under fliken på basen.
 - c. Sätt fast låsklämman genom att placera klämmans skårade ände, mitt emot fliken på fästhaken, i hålet på basen. Tryck på fliken på låsklämmans fästhake och sänk ned låsklämman tills den sitter ordentligt på plats. Kontrollera att låsklämmans skårade ändar sitter ordentligt fast i öppningarna på basen.



1	kyfläns- och fläktenhet	4	bas
2	skruv	5	kyfläns
3	basens flik	6	skruv



1	låsklämma
2	flik
3	spår
4	bas

14. Anslut kabeln till FAN-kontakten på systemkortet.
15. Anslut strömkabeln till 12VPOWER-kontakten på systemkortet.
16. Stäng datorkåpan.
17. Sätt fast datorstativet (valfritt).

➡ **Viktigt!** Om du ansluter en nätverkskabel ansluter du den först till nätverksuttaget i väggen och sedan till datorn.

18. Anslut datorn och kringutrustningen till eluttagen och starta dem.

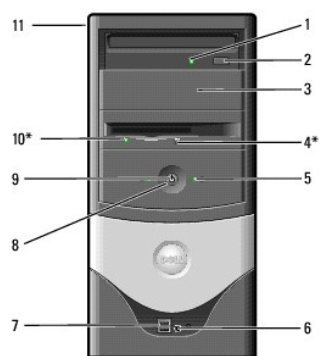
[Tillbaka till Innehåll](#)

Om minitornsdatoren


Dell™ OptiPlex™ 170L Användarhandbok

- [Framifrån](#)
- [Bakifrån](#)
- [Inuti datorn](#)
- [Komponenter på systemkortet](#)

Framifrån

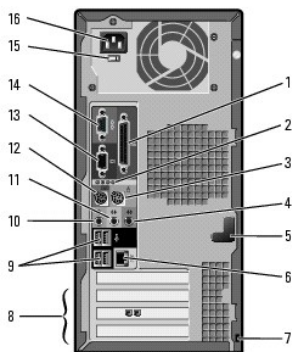


1	Åtkomstindikator för CD- eller DVD-enhet	Åtkomstindikatorn för enheten lyser när datorn läser data från eller skriver data till CD- eller DVD-enheten.
2	Utmatningsknapp för CD- eller DVD-enhet	Tryck på knappen om du vill mata ut en skiva från CD- eller DVD-enheten.
3	sekundärt enhetsfack	I det sekundära enhetsfacket kan du montera en andra optisk enhet i datorn.
4	utmatningsknapp för diskettenhet*	Tryck på knappen om du vill mata ut en diskett från diskettenheten.
5	Åtkomstindikator för hårddisk	Åtkomstindikatorn för hårddisken lyser när datorn läser data från eller skriver data till hårddisken. Den kan också lysa när enheter som CD-spelaren är igång.
6	kontakt för hörlurar	Använd hörlurskontakten för att koppla in hörlurar, och de flesta sorters högtalare.
7	USB 2.0-portar (2)	Använd USB-portarna på datorns framsida för enheter som inte är permanent anslutna, till exempel styrspekar eller kamera, eller för startbara USB-enheter (mer information om hur du startar från en USB-enhet finns i avsnittet " Systeminställningar "). Det rekommenderas att du använder USB-portarna på datorns baksida för enheter som vanligen är permanent anslutna till datorn, till exempel skrivare och tangentbord.
8	strömbrytare	Tryck på den här knappen om du vill starta datorn. Viktigt! På grund av risken att förlora data bör du inte använda strömbrytaren för att stänga av datorn. Avsluta i stället Windows på vanligt sätt. Viktigt! Om operativsystemet har ACPI aktiverat utför datorn en operativsystemsavstängning när du trycker på av/på-knappen.
9	strömindikator	Strömindikatorn tänds och blinkar eller lyser med fast sken för att indikera olika tillstånd: <ul style="list-style-type: none">! Inget ljus — Datorn är avstängd. (S4, S5 eller mekanisk avstängning)! Fast grönt sken — Datorn är i normalläge.! Blinkande grönt sken — Datorn är i energisparläge. (S1 eller S3) Om du vill gå ur energisparläget trycker du på strömbrytaren eller klickar med eller rör på musen. Mer information om energisparlägen och anvisningar för hur du lämnar ett energisparläge finns i avsnittet " Energisparfunktioner ". Avsnittet " Diagnostikindikatorer " innehåller en beskrivning av olika ljuslägen, som du kan använda för att felsöka problem med datorn.
10	diskettenhetens indikator*	Åtkomstindikatorn för diskettenheten lyser när datorn läser data från eller skriver data till diskettenheten. Vänta tills lampan släcks innan du tar ut disketten från enheten.
11	servicenummer	På etiketten finns datorns servicenummer och din kod för expressservice (om tillämpligt). Om du ringer Dells tekniska supportavdelning använder du koden för expressservice för att koppla samtalet direkt till rätt supportpersonal. Dells personal för teknisk support kommer att be om servicenumret.

 **Obs!** Expressservice gäller inte i alla länder.

*På datorer med diskettenhet.

Bakifrån

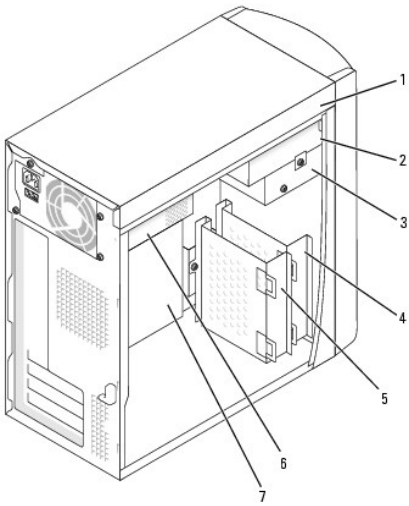


1	parallellport	Anslut en parallellenheter, till exempel en skrivare, till parallellporten. Om du har en USB-skrivare ansluter du den till en USB-port.
2	diagnostikindikatorer (4)	Använd indikatorerna för att identifiera felkoder som kan hjälpa dig att felsöka ett problem med datorn (se " Diagnostikindikatorer ").
3	musport	Anslut en PS/2-mus till den gröna muskontakten. Stäng av datorn och alla anslutna enheter innan du ansluter en mus till datorn. Om du har en USB-mus ansluter du den till en USB-port.
4	line-in-port (linje in)	Använd den blå line-in-kontakten (finns på datorer med integrerat ljud) om du vill ansluta en inspelnings- eller uppspelningsenhet, till exempel en kassettspelare, CD-spelare eller videobandspelare. På datorer med ett ljudkort använder du uttaget på kortet.
5	luckans hake	Använd luckans hake för att hålla luckan på plats.
6	kontakt för nätverkskort	Om du vill ansluta datorn till ett nätverk eller en bredbandsenhet, ansluter du först ena änden av nätverkskabeln till nätverksuttaget eller nätverks- eller bredbandsenheten. Därefter ansluter du den andra änden av nätverkskabeln till nätverkskortets kontakt på baksidan av datorn. Nätverkskabeln är rätt isatt om du hör ett litet klick när du ansluter kabeln. Obs! Anslut inte en telefonkabel till nätverksuttaget. På datorer med ett nätverkskort använder du uttaget på kortet. Dell rekommenderar att du använder kablar och kontakter av kategori 5 i nätverket. Om du måste använda kategori 3-kablar använder du en nätverkskabel på 10 Mbit/s för att försäkra felfri drift.
7	plats för säkerhetskabel	Sätt på en säkerhetskabel för att göra datorn säker.
8	PCI-kortplatser (3)	Använd platserna för PCI-kort, till exempel modem.
9	USB 2.0-portar (4)	Använd USB-portarna på datorns baksida för enheter som vanligen är permanent anslutna, till exempel skrivare och tangentbord, och för startbara USB-enheter.
10	mikrofonkontakt	Använd den rosa mikrofonkontakten (finns på datorer med integrerat ljud) om du vill ansluta en PC-mikrofon för röst- eller musikupptagning till ett ljud- eller telefoniprogram. På datorer med ett ljudkort finns mikrofonuttaget på kortet.
11	line-out-port (linje ut)	Använd den gröna line-out-kontakten (finns på datorer med integrerat ljud) om du vill koppla in hörlurar, och de flesta sorters högtalare med inbyggda förstärkare. På datorer med ett ljudkort använder du uttaget på kortet.
12	tangentbordsport	Anslut ett PS/2-tangentbord till den lila tangentbordskontakten. Stäng av datorn och alla anslutna enheter innan du ansluter ett tangentbord till datorn. Om du har ett USB-tangentbord ansluter du det till en USB-port.
13	bildskärmsport	Anslut kabeln från skärmen till den blå kontakten.
14	serieport	Anslut en seriell enhet, till exempel en handdator, till den seriella porten.
15	spänningsregulator	Mer information finns i säkerhetsinstruktionerna i Product Information Guide (Produktinformationsguiden).
16	elkontakt	Anslut elkabeln.

Inuti datorn

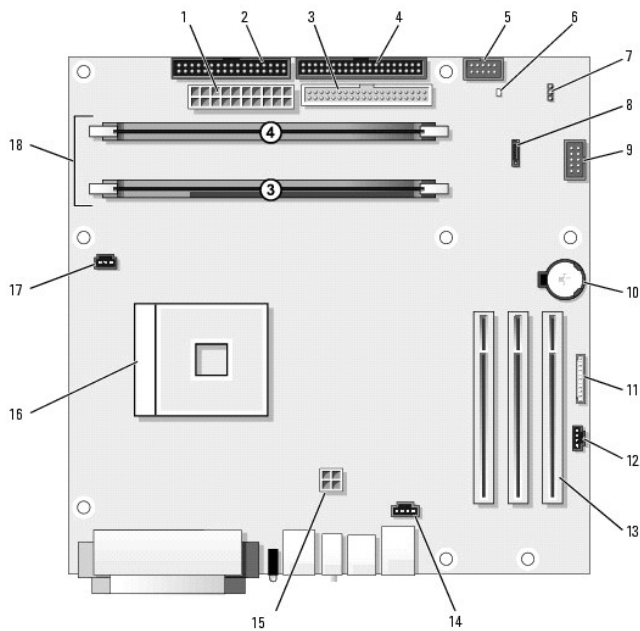
⚠ Varning! Innan du börjar följer du säkerhetsinstruktionerna i *Product Information Guide* (Produktinformationsguiden).

⚠ Varning! Undvik elektriska stötar genom att alltid koppla loss datorn från eluttaget innan du tar av kåpan.



1	CD-enhet	5	primär hårddiskenhet
2	sekundär CD-enhet	6	nätaggregat
3	diskettenhet (tillval)	7	systemkort
4	extra hårddiskenhet		

Komponenter på systemkortet



1	elkontakt (J3J1)	10	batterisockel (XBT9E1)
2	diskettenhetens kontakt	11	ljudkontakt på framsidan

	(J4J1)		(J9C2)
3	CD/DVD-enhetens kontakt (J6J1)	12	CD/DVD-ljudkontakt (J9C1)
4	hårddiskkontakt (J6J2)	13	PCI-kortplatser (3) (PC11, PC12, PC13)
5	kontrollpanelens kontakt (J7J2)	14	kontakt för modemtelefoni/intern högtalare
6	strömindikator för vänteläge (AUX_PWR)	15	processorns elkontakt (J5B1)
7	lösenordsomkopplare (CLEAR PASSWORD)	16	processorkontakt (J2E1)
8	seriell ATA-kontakt (J8G1)	17	fläktkontakt (J1F1)
9	kontakt på framsidan (J9G1)	18	kontakter för minnesmoduler (DIMM 1 och 2)

[Tillbaka till Innehåll](#)

[Tillbaka till Innehåll](#)

Kort

Användarhandbok för Dell™ OptiPlex™ 170L

- [Installera kort](#)
- [Ta bort kort](#)

⚠ Varning! Följ säkerhetsanvisningarna i *Product Information Guide (Produktinformationsguiden)* innan du påbörjar något av arbetsmomenten i det här avsnittet.

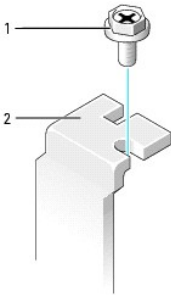
🔌 Viktigt! För att förhindra skador på grund av statisk elektricitet inuti datorn bör du jorda dig på något sätt innan du rör vid datorns elektroniska komponenter. Du jordar dig enklast genom att vidröra en omålad metallyta på datorns chassi.

🔍 Obs! Dell-datorn använder endast PCI-kortplatser. ISA-kort stöds inte.

🔍 Obs! Om du ska byta ut ett kort tar du först bort drivrutinen för kortet från operativsystemet.

Installera kort

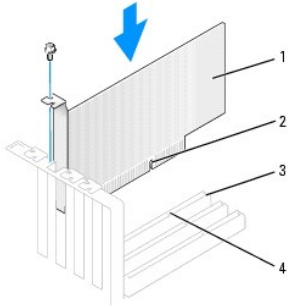
- Följ anvisningarna i "[Innan du börjar](#)".
- Lägg datorn på sidan så att systemkortet är nedtill inuti datorn.
- Skruva ur och ta bort utfyllnadskonsolen för den kortplats du vill använda.



1	fästskruv
2	metallplatta

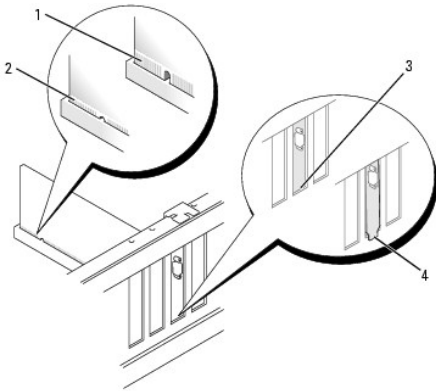
⚠ Varning! Vissa nätverkskort startar automatiskt datorn när de ansluts till ett nätverk. Undvik elektriska stötar genom att alltid koppla bort datorn från eluttaget innan du installerar ett kort.

- Passa in utskärningen i nederkanten av kortet mot uttaget mitt på systemkortets kontakt. Tryck in kortet i anslutningen samtidigt som du försiktigt vickar på det tills det sitter på plats.



1	kort
2	kortinskäring
3	kortplats på systemkortet
4	uttag

5. Kontrollera att kortet sitter ordentligt på plats och att konsolen är i kortplatsen.



1	kortet sitter inte i korrekt
2	kortet sitter i korrekt
3	metallplattan sitter i kortplatsen
4	metallplattan har fastnat utanför kortplatsen

6. Sätt tillbaka konsolen med skruven som du tog bort i [steg 3](#).
7. Anslut alla kablar som ska anslutas till kortet.

Information om kortets kabelanslutningar finns i dokumentationen som medföljde kortet.

➡ **Viktigt!** Dra inte kortkablarna över eller bakom korten. Om kablarna leds ovanför korten kan utrustningen skadas.

8. Sätt tillbaka datorkåpan.

➡ **Viktigt!** Om du ansluter en nätverkskabel ansluter du den först till nätverksuttaget i väggen och sedan till datorn.


9. Anslut datorn och kringutrustningen till eluttagen och starta dem.
10. Om du installerade ett ljudkort följer du nedanstående anvisningar:
a. Gå till systeminställningarna, välj **Audio Controller** (styrenhet för ljud) och ändra inställningen till **Off** (av).
b. Anslut externa ljudenheter till uttagen på ljudkortet. Anslut inte externa ljudenheter till mikrofon-, högtalar-/hörlurs- eller line-in-kontakterna på datorns baksida.
11. Om du installerade ett extra nätverkskort och vill stänga av det inbyggda nätverkskortet:

- a. Gå till systeminställningarna, välj **Network Controller** (nätverkskort) och ändra inställningen till **Off** (av).
 - b. Anslut nätverkskabeln till nätverkskortets uttag. Anslut inte nätverkskabeln till den inbyggda kontakten på datorns baksida.
12. Installera eventuella drivrutiner som behövs för kortet (anvisningar finns i dokumentationen som medföljde kortet).
-


Ta bort kort

1. Följ anvisningarna i "[Innan du börjar](#)".
2. Tryck på spaken på låsarmen och lyft låsarmen.
3. Om det behövs kopplar du loss de kablar som är anslutna till kortet.
4. Ta tag i kortets övre hörn och lyft ut det ur kontakten.
5. Om du ska ta bort kortet permanent installerar du en metallplatta i den tomma kortöppningen.

[Kontakta Dell](#) om du inte har någon utfyllnadskonsol.

 **Obs!** Du måste installera metallplattor i tomma kortöppningar för att datorns FCC-certifiering ska fortsätta att gälla. Metallplattorna förhindrar även att damm och smuts kommer in i datorn.

6. Sänk låsarmen och tryck spaken på plats så att kortet sitter som det ska.

 **Viktigt!** Om du ansluter en nätverkskabel ansluter du den först till nätverksuttaget i väggen och sedan till datorn.

7. Sätt tillbaka datorkåpan, koppla in datorn och andra enheter till eluttagen och starta dem.
 8. Ta bort kortets drivrutin från operativsystemet.
 9. Om du tog bort ett ljudkort:
 - a. Öppna systeminställningarna, välj **Integrated Devices** (Integrerade enheter) och ändra inställningen för **Sound** (Ljud) till **On** (På).
 - b. Anslut externa ljudenheter till ljudkontaktarna på datorns baksida.
 10. Om du tog bort ett nätverkskort:
 - a. Öppna systeminställningarna, välj **Integrated Devices** (Integrerade enheter) och ändra inställningen för **Network Interface Card** (Nätverkskort) till **On** (På).
 - b. Anslut nätverkskabeln till den inbyggda kontakten på datorns baksida.
-

[Tillbaka till Innehåll](#)

[Tillbaka till Innehåll](#)

Kontrollpanelen

Användarhandbok för Dell™ OptiPlex™ 170L

- [Ta bort kontrollpanelen](#)
- [Sätta tillbaka kontrollpanelen](#)

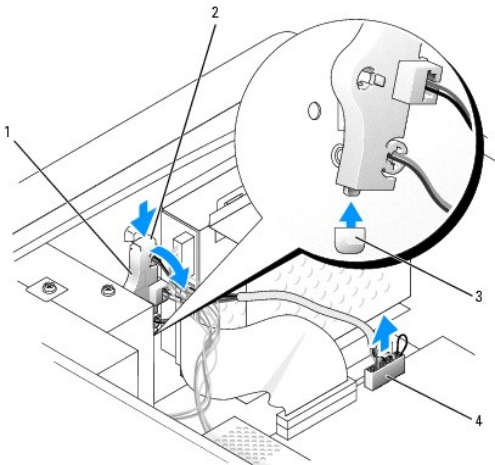
⚠ Varning! Innan du börjar följer du säkerhetsinstruktionerna i *Product Information Guide* (Produktinformationsguiden).

⚡ Viktigt! Undvik statisk urladdning genom att jorda dig med ett jordningsarmband eller genom att regelbundet beröra en omålad metallyta (till exempel baksidan) på datorn.

⚡ Viktigt! Innan du kopplar bort en enhet från datorn eller tar bort en komponent från systemkortet kontrollerar du att strömindikatorn för vänteläge på systemkortet inte lyser. Avsnittet "[Komponenter på systemkortet](#)" innehåller information om var indikatorn sitter.

Ta bort kontrollpanelen

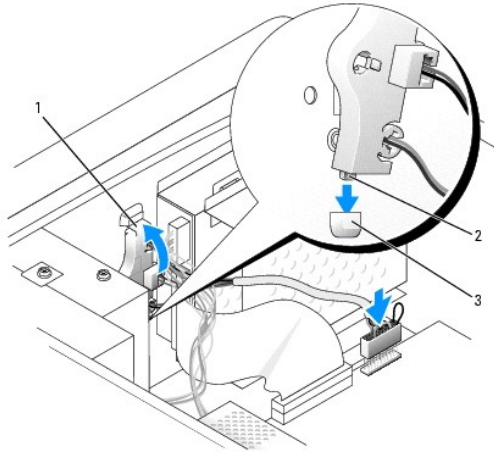
1. Följ anvisningarna i "[Innan du börjar](#)".
2. Koppla loss kontrollpanelens kabel från kontakten på systemkortet.
3. Tryck på kontrollpanelens spak för att lossa den från skåran på datorn.



1	kontrollpanelen
2	kontrollpanelens spak
3	skåra
4	kontakt på systemkortet

Sätta tillbaka kontrollpanelen

1. Följ anvisningarna i "[Innan du börjar](#)".
2. Sätt kontrollpanelens flik i skåran på chassit.
3. Kontrollera att kontrollpanelens spak sitter fast med hjälp av fliken på chassit.
4. Anslut kontrollpanelens kabel till kontakten på systemkortet.



1	kontrollpanelens spak
2	kontrollpanelens flik
3	skåra

5. Sätt tillbaka datorkåpan.

➡ **Viktigt!** Om du ansluter en nätverkskabel ansluter du den först till nätverksuttaget i väggen och sedan till datorn.

6. Anslut datorn och kringutrustningen till eluttagen och starta dem.

[Tillbaka till Innehåll](#)

[Tillbaka till Innehåll](#)

Enheter

Användarhandbok för Dell™ OptiPlex™ 170L

- [Allmänna installationsanvisningar](#)
- [Hårddisk](#)
- [Lägga till eller byta ut en extra hårddisk](#)
- [CD/DVD-enhet](#)
- [Diskettenhet](#)

Minitornsdatorn har stöd för

- 1 en seriell ATA-hårddisk
- 1 en IDE-hårddisk
- 1 två hårddiskar: två IDE-hårddiskar eller en SATA- och en IDE-hårddisk
- 1 en diskettenhet (tillval)
- 1 två CD- eller DVD-enheter (tillval).

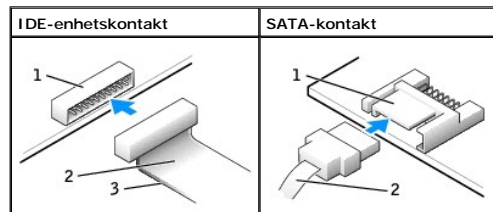
Allmänna installationsanvisningar

Anslut CD/DVD-enheterna till kontakten märkt "IDE" på systemkortet. Seriella ATA-hårddiskar bör anslutas till kontakten märkt "SATA0" på systemkortet.

Ansluta enhetskablar

När du installerar en enhet ansluts två kablar, en likströmskabel och en datakabel, till enhetens baksida och till systemkortet.

Enhetsgränssnittskontakter

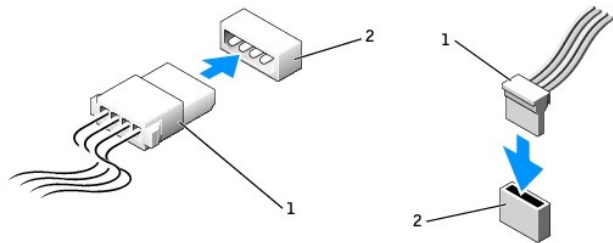


1	gränssnittskontakt
2	gränssnittskabel
3	färgad rand på IDE-kabel

De flesta gränssnittskontakterna kan bara sättas i på ett sätt, dvs en skåra eller ett stift som saknas på den ena kontakten passar mot en flik eller en ifyllid öppning på den andra kontakten. Dessa kontakter garanterar att stift 1-tråden i kabeln (som anges av den färgade randen längs IDE-kabelns ena kant - seriella ATA-kablar har ingen färgad rand) går till stift 1-änden på kontakten. Stift 1-änden på en kontakt på ett kort anges oftast med siffran "1" tryckt direkt på kortet.

- ➔ **Viktigt!** När du ansluter en IDE-gränssnittskabel är det viktigt att den färgade randen inte vänds bort från stift 1 på kontakten. Om du vänder på kabeln fungerar inte enheten, och styrenheten och/eller enheten kan skadas.

Strömkabelanslutning



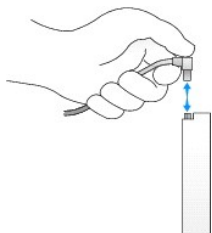
1	strömkabel
2	strömkontakt

Ansluta och koppla bort enhetskablar

Om du ska koppla bort datakabeln till en IDE-enhet tar du tag i den färgade dragstroppen och drar tills kontakten lossnar.

Om du ska ansluta eller koppla bort en SATA-datakabel (seriell ATA) håller du kabeln i den svarta kontakten i varje ände.

Precis som IDE-kontakterna kan SATA-gränssnittskontakterna bara sättas i på ett sätt, dvs en skåra eller ett stift som saknas på den ena kontakten passar mot en flik eller en ifylld öppning på den andra kontakten.



Hårddisk

⚠ Varning! Följ säkerhetsanvisningarna i *Product Information Guide (Produktinformationsguiden)* innan du påbörjar något av arbetsmomenten i det här avsnittet.

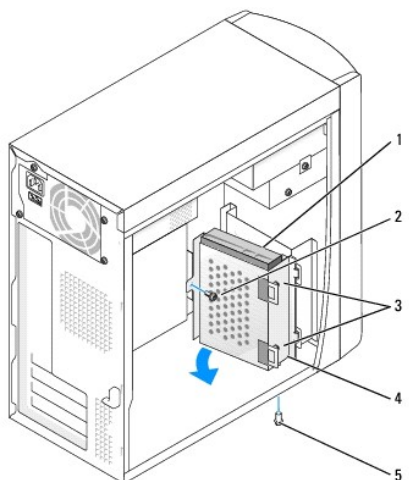
⚠ Varning! Undvik elektriska stötar genom att alltid koppla loss datorn från eluttaget innan du tar av kåpan.

🚫 Viktigt! Undvik att ställa hårddisken på hårda ytor eftersom det kan orsaka skador på den. Ställ hårddisken på en mjuk yta där den inte riskerar att få stötar.

1. Om du byter ut en hårddisk som innehåller data som du vill behålla säkerhetskopierar du dina filer innan du börjar med den här proceduren.
2. Läs dokumentationen för enheten och kontrollera att enheten är konfigurerad för din dator.
3. Följ anvisningarna i "[Innan du börjar](#)".

Ta bort en hårddisk

1. Koppla bort ström- och hårddiskablarna från enheten.
2. Ta bort de två skruvarna som håller fast hållaren och ta bort hårddiskhållaren från datorn.
3. Ta bort de tre skruvarna som håller fast hårddisken och ta bort hårddisken från hållaren.



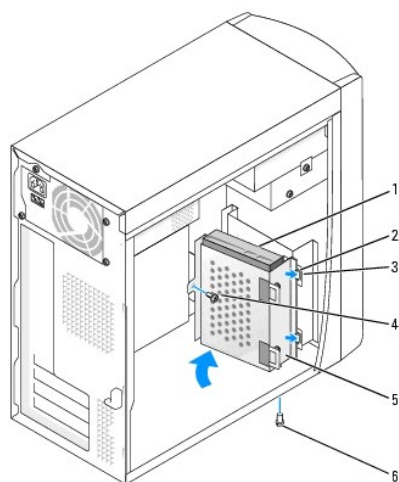
1	hårddisk
2	skruv som håller fast hållaren
3	skruv som håller fast hårddisken (3)
4	enhetshållare
5	skruv som håller fast hållaren

Installera en hårddisk

1. Läs dokumentationen för enheten och kontrollera att enheten är konfigurerad för din dator.


⚠ Viktigt! Ställ inte den nya hårddisken på hårda ytor när du packar upp den, det kan orsaka skador på den. Ställ hårddisken på en mjuk yta där den inte utsätts för stötar.

2. Packa upp den nya hårddisken.
3. Montera hårddisken:
 - a. Sätt hårddisken i hållaren så att alla tre skruvhålsflikarna passar i de tre skruvhålen på hårddisken.
 - b. Fäst enheten i hållaren med skruvarna som du tog bort i [steg 3](#) i föregående avsnitt.
 - c. Montera enhetshållaren genom att sätta hållarens flikar i de två enhetsplatserna och sedan vrida enheten på plats.
 - d. Montera de två skruvarna som du lossade i [steg 2](#) i föregående avsnitt.



1	hårddisk	4	skruv som håller fast hållaren
2	hållarflikar (2)	5	enhetshållare
3	enhetsplatser (2)	6	skruv som håller fast hållaren

4. Anslut ström- och datakablar på baksidan av den nya enheten.
5. Kontrollera alla anslutningar och se till att alla kablar är rätt dragna och att de sitter ordentligt fast.
6. [Sätt tillbaka datorkåpan.](#)

 **Viktigt!** Om du ansluter en nätverkskabel ansluter du den först till nätverksuttaget i väggen och sedan till datorn.

7. Anslut datorn och kringutrustningen till eluttagen och starta dem.

Dokumentationen som medföljde enheten innehåller instruktioner om hur du installerar programvara som krävs för att enheten ska fungera.

8. Om den hårddisk du installerar är den primära hårddisken, sätter du i ett startbart medium i startenheten.
9. Öppna systeminställningarna och uppdatera lämpligt alternativ för Primary Drive (Primär enhet) (0 eller 1).
10. Avsluta systeminställningarna och starta om datorn.
11. Partitionera hårddisken och formatera enheten logiskt innan du fortsätter med nästa steg.

Du hittar instruktioner i den dokumentation som medföljde operativsystemet.


12. Testa hårddisken genom att köra Dell Diagnostics.
13. Installera operativsystemet på hårddisken.

Du hittar instruktioner i den dokumentation som medföljde operativsystemet.

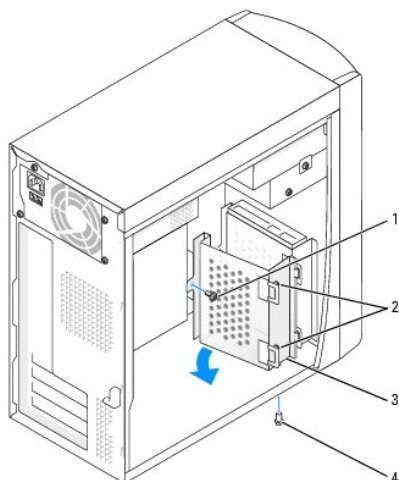
Lägga till eller byta ut en extra hårddisk

 **Varning!** Innan du börjar följer du säkerhetsinstruktionerna i *Product Information Guide (Produktinformationsguiden)*.

 **Varning!** Undvik att ställa hårddisken på hårda ytor eftersom det kan orsaka skador på den. Ställ hårddisken på en mjuk yta där den inte utsätts för stötar.

 **Obs!** Du kan installera en IDE- eller Serial ATA-hårddisk i det sekundära enhetsfacket.

1. Följ anvisningarna i "[Innan du börjar](#)".
2. [Ta bort den primära hårddisken och hållaren.](#) Den primära hårddisken och hållaren måste flyttas till det främre läget (se "[Installera en hårddisk](#)").
3. Ta bort hållaren för extrahårddisken från datorn:
 - a. Ta bort de två skruvarna som håller fast hållaren och ta bort hållaren för den andra hårddisken.
 - b. Ta bort hållaren för extrahårddisken från datorn.
4. Om du håller på att byta ut en extrahårddisk, kopplar du loss el- och hårddiskablarna från enheten och tar bort enheten från hållaren:
 - a. Ta bort de tre skruvarna som håller hårddisken på plats.
 - b. Ta bort hårddisken från hållaren.



1	skruv som håller fast hållaren
2	skruv som håller fast hårddisken (3)
3	enhetshållare
4	skruv som håller fast hållaren

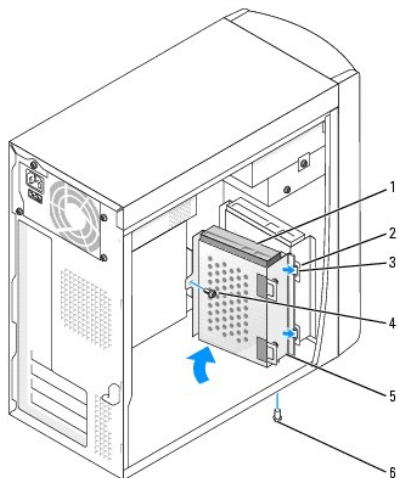
➡ **Viktigt!** Jorda dig genom att röra vid en omålad metallyta på datorns baksida.

➡ **Viktigt!** Ställ inte hårddisken på hårda ytor när du packar upp den, det kan orsaka skador på den. Ställ hårddisken på en mjuk yta där den inte utsätts för stötar.

5. Packa upp extrahårddisken.
6. Om du installerar en IDE-enhet kontrollerar du omkopplarinställningen på den andra enheten.

Kontrollera att omkopplarinställningen på den nya enheten är "cable select" (se dokumentationen som medföljde enheten).

7. Montera extrahårddisken:
 - a. Sätt enheten i hållaren så att alla tre skruvhålsflikarna passar i de tre skruvhålen på hårddisken.
 - b. Skruva fast enheten i hållaren med tre skruvar.
 - c. Montera enhetshållaren genom att sätta hållarens flikar i de två enhetsplatserna och sedan vrida enheten på plats.
 - d. Sätt tillbaka de två skruvarna som håller fast hållaren.



1	extra hårddiskenhet	4	skruv som håller fast hållaren
2	enhetsplatser (2)	5	enhets hållare
3	hållarflikar (2)	6	skruv som håller fast hållaren

8. Anslut ström- och datakablar till båda enheterna.

Viktigt! Om du ansluter en nätverkskabel ansluter du den först till nätverksuttaget i väggen och sedan till datorn.

9. Anslut datorn och kringutrustningen till eluttaget och starta dem.

Dokumentationen som medföljde enheten innehåller instruktioner om hur du installerar programvara som krävs för att enheten ska fungera.

CD/DVD-enhet

Varning! Följ säkerhetsanvisningarna i *Product Information Guide (Produktinformationsguiden)* innan du påbörjar något av arbetsmomenten i det här avsnittet.

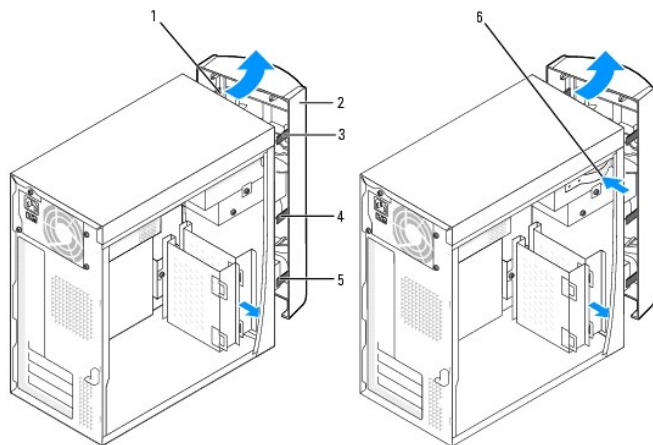
Varning! Undvik elektriska stötar genom att alltid koppla loss datorn från eluttaget innan du tar av kåpan.

Installera en CD/DVD-enhet

- Följ anvisningarna i "[Innan du börjar](#)".
- Lossa och ta bort framsidan:
 - På datorer med frigöringsspak trycker du på spaken för att lossa den övre fliken (se följande bild).

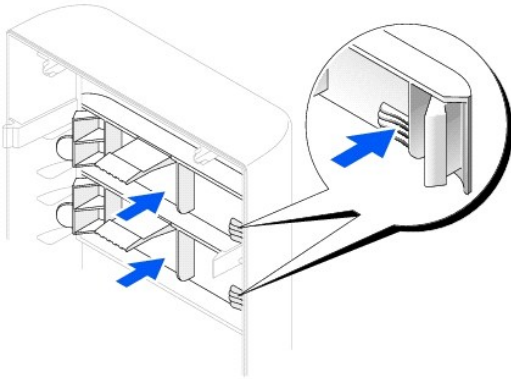
På datorer utan frigöringsspak sticker du in handen i datorn och trycker den övre fliken mot dig så att den lossnar.

- Dra den nedre fliken mot dig inuti datorn för att lossa den (mittfliken lossas automatiskt).
- Vrid framsidan för att lossa den från sidogångjärnen.

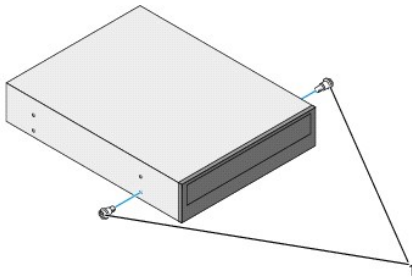


1	sidogångjärn (3)	4	mittflik
2	framsida	5	nedre flik
3	övre flik	6	frigöringsspak (inte på alla datorer)

3. Ta bort framsidans mittinsats och nedre insats genom att trycka på insatsernas baksida.



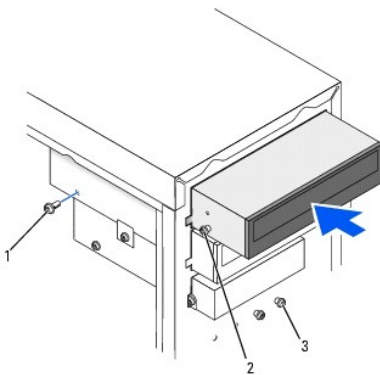
4. Kontrollera att omkopplarinställningen på den nya enheten är "cable select" (se dokumentationen som medföljde enheten).
5. Ta bort de två extra inriktningsskruvarna från datorns framsida och sätt dem i enheten.



1	enhetens inriktningsskruvar (2)
---	---------------------------------

Obs! Vissa datorer har bara två extra inriktningsskruvar, andra har fyra. I det här fallet behövs bara två inriktningsskruvar.

6. Skjut försiktigt enheten på plats.



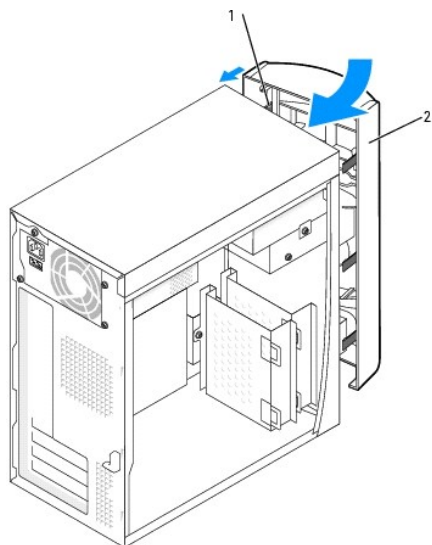
1	fästskruv
2	enhetens inriktningsskruvar (2)
3	enhetens inriktningsskruvar (2 eller 4)

7. Tryck försiktigt på enheten när den är på plats så att den sitter ordentligt.

- Använd den medföljande säkerhetsskruven för att säkra enheten i datorn.
- Anslut strömkabeln till systemkortet.

👉 **Viktigt!** När du ansluter enhetens datakabel ska den färgade randen på kabeln passas mot stift 1 på enheten (stift 1 är markerat med "1").

- Anslut el-, ljud- och enhetskablarna till enheten.
- Kontrollera alla kabelanslutningar och vik kablarna ur vägen så att vägen är fri för fläktens och luftventilernas luftflöde.
- Sätt tillbaka den nedre insatsen som avlägsnades i [steg 3](#).
- Sätt tillbaka framsidan på sidogångjärnen och sväng den tills den snäpper på plats på datorramen.



1	sidogångjärn (3)
2	framsida

- [Sätt tillbaka datorkåpan.](#)

👉 **Viktigt!** Om du ansluter en nätverkskabel ansluter du den först till nätverksuttaket i väggen och sedan till datorn.

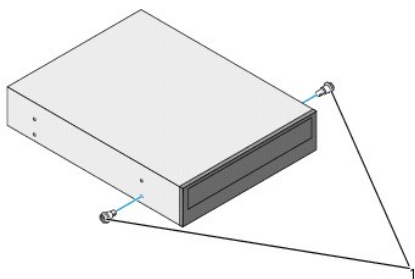
- Återanslut datorn och kringutrustningen till eluttagen och starta dem.

Dokumentationen som medföljde enheten innehåller instruktioner om hur du installerar programvara som krävs för att enheten ska fungera.

Lägga till en andra CD- eller DVD-enhet

⚠ **Varning!** Innan du börjar följer du säkerhetsinstruktionerna i *Product Information Guide (Produktinformationsguiden)*.

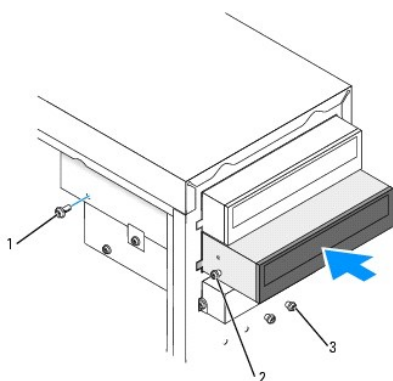
- Följ anvisningarna i "[Innan du börjar](#)".
- [Lossa och ta bort framsidan:](#)
- Ta bort framsidans nedre insats genom att trycka på insatsens baksida.
- Kontrollera att omkopplarinställningen på den nya enheten är "cable select" (se dokumentationen som medföljde enheten).
- Ta bort de två extra inriktningsskruvarna från datorns framsida, nedanför diskettstationen, och sätt dem i enheten.



1	enhetens inriktningsskruvar (2)
---	---------------------------------

Obs! Vissa datorer har bara två extra inriktningsskruvar, andra har fyra. I det här fallet behövs bara två inriktningsskruvar.

- Skjut försiktigt enheten på plats.

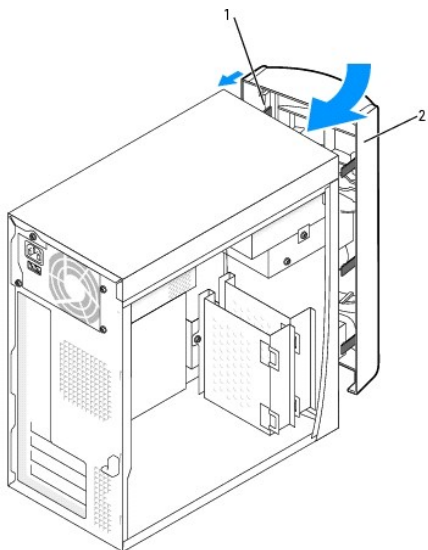


1	fästskruv
2	inriktningsskruvar (2)
3	extra inriktningsskruvar (två på vissa datorer)

- Tryck på enheten när den är på plats så att den sitter ordentligt.
- Använd den medföljande säkerhetsskruven för att säkra enheten i datorn.
- Anslut strömkabeln till systemkortet.

Viktigt! När du ansluter enhetens datakabel ska den färgade randen på kabeln passas mot stift 1 på enheten (stift 1 är markerat med "1").

- Leta reda på datakabeln från CD- eller DVD-enheten i det övre enhetsfacket och anslut dess mellersta datakontakt till den nya enheten.
- Anslut el- och ljudkablarna till enheten.
- Kontrollera alla kabelanslutningar och vik kablarna ur vägen så att vägen är fri för fläktens och luftventilernas luftflöde.
- Sätt tillbaka framsidan på sidogångjärnen och sväng den tills den snäpper på plats på datorramen.



1	sidogångjärn
2	framsida

14. Sätt tillbaka datorkåpan.

⚠ Viktigt! Om du ansluter en nätverkskabel ansluter du den först till nätverksuttaget i väggen och sedan till datorn.

15. Återanslut datorn och kringutrustningen till eluttagen och starta dem.

Dokumentationen som medföljde enheten innehåller instruktioner om hur du installerar programvara som krävs för att enheten ska fungera.

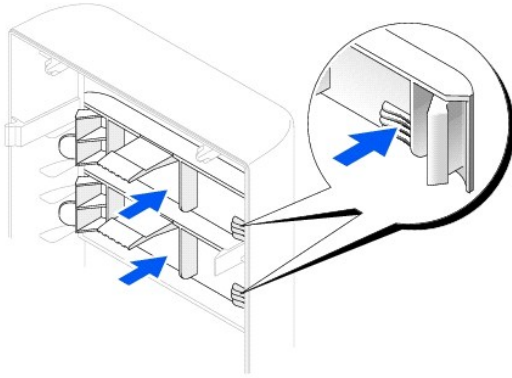
Diskettenhet

⚠ Varning! Följ säkerhetsanvisningarna i *Product Information Guide (Produktinformationsguiden)* innan du påbörjar något av arbetsmomenten i det här avsnittet.

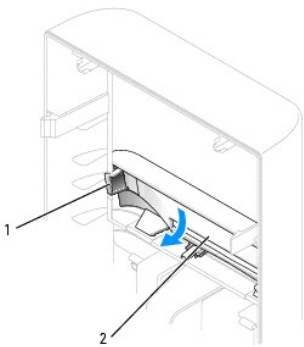
⚠ Varning! Undvik elektriska stötar genom att alltid koppla loss datorn från eluttaget innan du tar av kåpan.

Installera en diskettenhet

1. Följ anvisningarna i "[Innan du börjar](#)".
2. [Lossa och ta bort framsidan](#):
3. Ta bort framsidans mittinsats och nedre insats genom att trycka på insatsernas baksida. Om en extra CD-enhet monteras måste du bara ta bort den nedre insatsen.



4. Ta bort diskettstationsinlägget genom att trycka på de två flikarna.



1	flikar (2)
2	inlägg

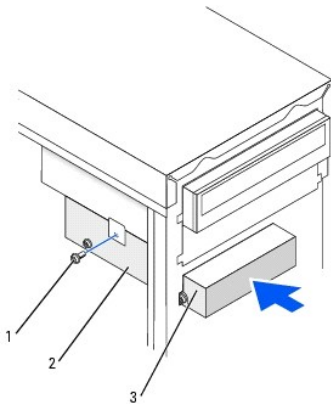
5. Placera översidan av diskettenhetens hållare så att den ligger an mot det övre enhetsfackets nederdel. Skjut sedan diskettenhetens hållare på plats.

Obs! Det finns två spår på ovansidan av diskettenhetens hållare som passar på undersidan av det övre enhetsfacket. Om diskettenheten är rätt monterad sitter den på plats utan stöd.

6. Anslut diskettenhetens elkablar på baksidan av enheten.

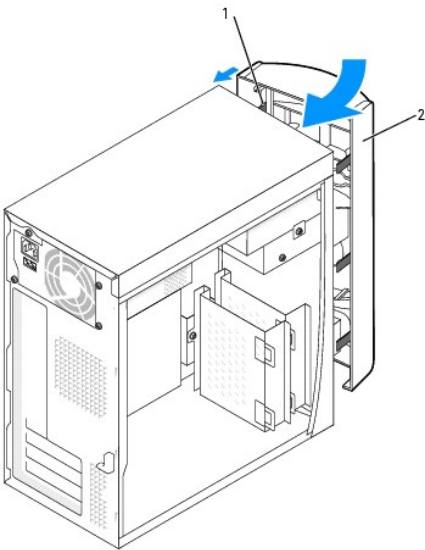
Viktigt! När du ansluter enhetens datakabel ska den färgade randen på kabeln passas mot stift 1 på enheten (stift 1 är markerat med "1").

7. Anslut datakabeln till enhetens baksida och till diskettenhetens kontakt på systemkortet.



1	hållarens övre skruv
2	enhetshållare
3	diskettenhet

8. Fäst diskettenhetens hållare med den övre hållarskruven som medföljde enheten.
9. Sätt tillbaka framsidan på sidogångjärnen och sväng den tills den snäpper på plats på datorramen.



1	sidogångjärn (3)
2	framsida

10. Kontrollera alla kabelanslutningar och vik kablarna ur vägen så att vägen är fri för fläktens och luftventilernas luftflöde.
11. [Sätt tillbaka datorkåpan.](#)

⚠ Viktigt! Om du ansluter en nätverkskabel ansluter du den först till nätverksuttaget i väggen och sedan till datorn.

12. Anslut datorn och kringutrustningen till eluttagen och starta dem.

Dokumentationen som medföljde enheten innehåller instruktioner om hur du installerar programvara som krävs för att enheten ska fungera.

13. [Gå till systeminställningarna](#) och uppdatera lämpliga alternativ för diskettenhet A så att de motsvarar den nya diskettenhetens storlek och kapacitet.
14. Kontrollera att datorn fungerar genom att köra [Dell Diagnostics](#).

[Tillbaka till Innehåll](#)

[Tillbaka till Innehåll](#)

Processor

Användarhandbok för Dell™ OptiPlex™ 170L

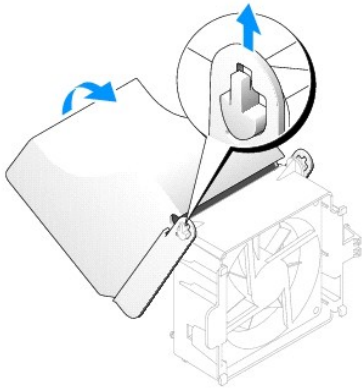
Byta processor

⚠ Varning! Innan du börjar följer du säkerhetsinstruktionerna i *Product Information Guide (Produktinformationsguiden)*.

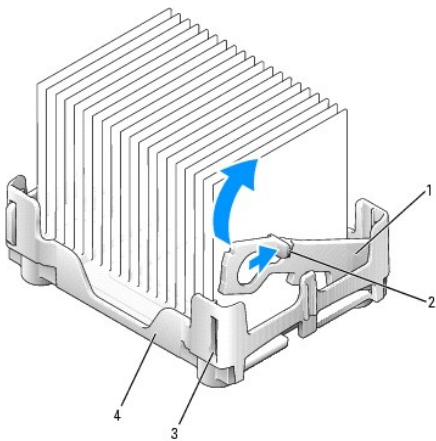
1. Följ anvisningarna i "[Innan du börjar](#)".
2. Koppla bort kylfläktens strömkabel från FAN-kontakten på systemkortet (se avsnittet "[Komponenter på systemkortet](#)").
3. Koppla bort strömkabeln från 12VPOWER-kontakten på systemkortet.

⚠ Varning! Kylelementet kan bli väldigt varmt även under normal drift. Se till att det hinner svalna innan du rör vid det.

4. Dra fläktskyddet uppåt och vrid det.



5. Ta bort kylflänsen:
 - a. Tryck på fliken på den gröna låsklämmans fästhake så att låsklämman lossnar från basen.

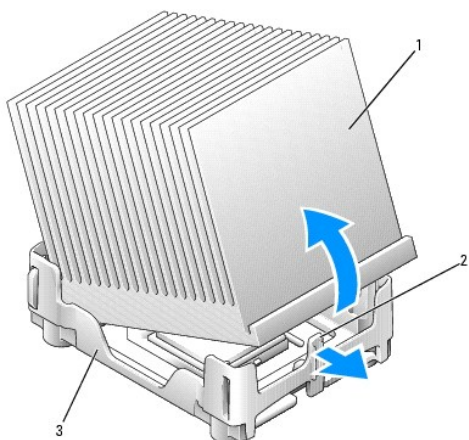


1	låsklämma
2	flik

3	spår
4	bas

b. Ta bort kylflänsen genom att trycka på basens flik samtidigt som du lyfter upp kylflänsens ena sida.

➔ **Viktigt!** Lägg kylflänsen med det termiska materialet uppåt.

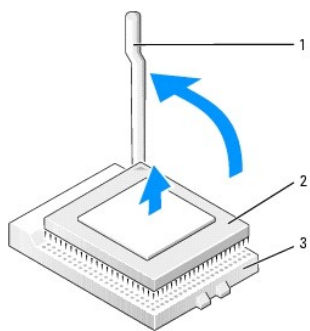


1	kylfläns
2	basens flik
3	bas

➔ **Viktigt!** Om du installerar en processoruppgraderingssats från Dell kan du kasta den gamla kylflänsen. Om du *inte* installerar en processoruppgraderingssats från Dell återanvänder du den gamla kylflänsen när du installerar den nya processorn.

➔ **Viktigt!** Var försiktig så att stiften inte böjs när du tar ur processorn från sockeln. Det kan orsaka permanenta skador på processorn.

6. Dra frigöringsspaken rakt uppåt tills processorn lossnar och ta sedan bort den ur sockeln.

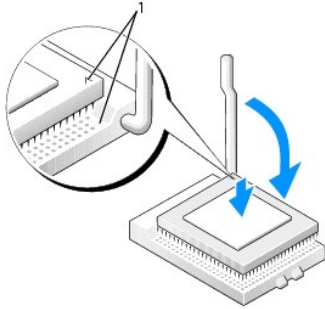


1	frigöringsspak
2	processor
3	sockel

➔ **Viktigt!** Jorda dig genom att röra vid en omålad metallyta på datorns baksida.

➔ **Viktigt!** Var noga så att du inte bockar några av stiften när du packar upp processorn. Det kan orsaka permanenta skador på processorn. Om något av stiften på processorn verkar böjt kontakter du Dell för att få information om hur du får teknisk support.

7. Packa upp den nya processorn.



1 | hörnen vid stift 1 på processorn och sockeln är inpassade mot varandra

➔ **Viktigt!** Du måste placera processorn korrekt i sockeln så att inga permanenta skador uppstår på processorn och datorn när du startar datorn.

8. Se till att frigöringsspaken på sockeln är helt uppfälld.

9. Passa in hörnen vid stift 1 på processorn och sockeln mot varandra.

➔ **Viktigt!** När du placerar processorn i sockeln kontrollerar du att alla stift passar i motsvarande hål på sockeln.

10. Placera processorn försiktigt i sockeln och kontrollera att alla stift passar i motsvarande hål på sockeln. Tvinga inte processorn på plats, eftersom det kan skada stiften om den är felaktigt placerad. När processorn är korrekt placerad trycker du försiktigt på den för att få den på plats.

11. När processorn sitter som den ska i sockeln för du tillbaka frigöringsspaken mot sockeln tills den klickar på plats och säkrar processorn.

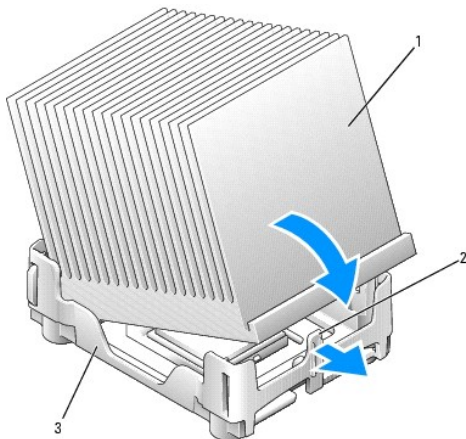
➔ **Viktigt!** Om du inte installerar en processoruppgradering från Dell, återanvänder du den ursprungliga kylflänsen när du sätter tillbaka processorn.

Om du installerade en processorsats från Dell skickar du tillbaka den utbytta kylflänsen och processorn till Dell i samma paket som du fick den nya i.

12. Installera kylflänsen:

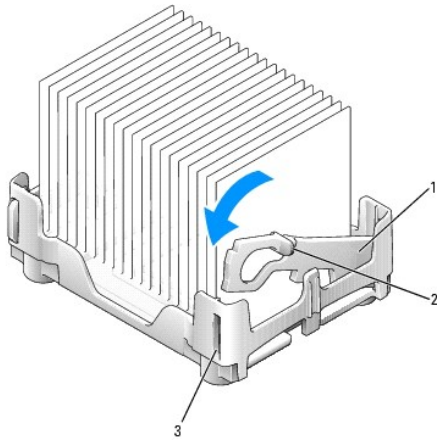
a. Placera kylflänsens ena sida under fliken på ena sidan av basen.

b. Sänk ner kylanordningen tills kylflänsen sitter ordentligt på plats under fliken på basen.



1	kylfläns
2	basens flik
3	bas

- c. Sätt fast låsklämman genom att placera klämmans skårade ände, mitt emot fliken på fästheten, i hålet på basen. Tryck på låsklämmans flik och sänk ned låsklämman på plats. Kontrollera att låsklämmans skårade ändrar sitter ordentligt fast i öppningarna på basen.



1	låsklämma
2	flik
3	spår

13. Sänk ned luftflödeshöjjet över kylelementet.
14. Anslut kylfläktens strömkabel till FAN-kontakten på systemkortet.
15. Anslut strömkabeln till 12VPOWER-kontakten på systemkortet.
16. [Sätt tillbaka datorkåpan.](#)

➡ **Viktigt!** Om du ansluter en nätverkskabel ansluter du den först till nätverksuttaget i väggen och sedan till datorn.

17. Anslut datorn och kringutrustningen till eluttagen och starta dem.

[Tillbaka till Innehåll](#)

[Tillbaka till Innehåll](#)


Lösa problem

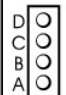
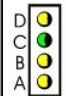
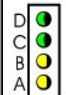

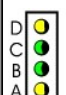
Användarhandbok för Dell™ OptiPlex™ 170L

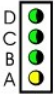
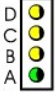
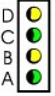
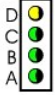
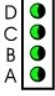
- [Diagnostikindikatorer](#)
- [Pipkoder](#)
- [Problem med batteri](#)
- [Problem med kort](#)
- [Rensa NVRAM och återställa standardinställningar](#)
- [Problem med enhet](#)
- [Datorn har tappats eller skadats](#)
- [Felmeddelanden](#)
- [Allmänna problem](#)
- [Problem med tangentbordet](#)
- [Problem med minne](#)
- [Problem med musen](#)
- [Problem med nätverk](#)
- [Problem med strömmen](#)
- [Problem med skrivare](#)
- [Problem med seriell enhet eller parallellitet](#)
- [Problem med ljud och högtalare](#)
- [Problem med systemkort](#)
- [Problem med grafik och bildskärm](#)

Diagnostikindikatorer

På datorns baksida finns fyra lampor märkta "A", "B", "C" och "D", som kan hjälpa dig när du felsöker problem. Lamporna kan vara gula eller gröna. När datorn startar normalt ändras mönstret för hur lamporna lyser efterhand som startprocessen slutförs. Om POST-delen av systemstarten slutförs utan fel lyser alla fyra lampor med ett fast grönt sken. Om det uppstår något fel under POST-processen hjälper lamporna dig att identifiera var i processen felet uppstod.

 **Varning!** Följ säkerhetsanvisningarna i *Product Information Guide* (Produktinformationsguiden) innan du påbörjar något av arbetsmomenten nedan.

Ljusbild	Problembeskrivning	Lösningsförslag
	Normalt Av-läge eller möjligt pre-BIOS-fel.	<ol style="list-style-type: none">Kontrollera att datorn är ansluten till ett fungerande eluttag och att du har tryckt på strömbrytaren.
	Ett processorfel kan ha uppstått.	<ol style="list-style-type: none">Installera om processorn och starta om datorn.
	Minnesmoduler har upptäckts, men ett minnesfel har uppstått.	<ol style="list-style-type: none">Om en minnesmodul är installerad installerar du om den och startar om datorn.Om två minnesmoduler är installerade tar du bort modulerna, installerar du en modul och startar sedan om datorn. Om datorn startar normalt installerar du den andra modulen.Om du har möjlighet installerar du minnesmoduler av samma typ i datorn.Om problemet kvarstår kontakta du Dell.
	Ett PCI-expansionskortfel kan ha uppstått.	<ol style="list-style-type: none">Kontrollera om det uppstått en konflikt genom att ta bort ett kort (inte grafikkortet) och starta om datorn.Om problemet kvarstår installerar du om det kort du tog bort, tar ut ett annat kort och startar om datorn.Upprepa processen för alla kort. Om datorn startar normalt felsöker du det sista kort du tog bort och kontrollerar eventuella resurskonflikter (se avsnittet "Lösa program- och maskinvaruinkompatibilitet").Flytta ett kort i taget till en annan PCI-kortplats och starta om datorn varje gång du flyttat ett kort.Om problemet kvarstår kontakta du Dell.
	Ett IDE-enhetsfel kan ha uppstått.	<ol style="list-style-type: none">Kontrollera att alla ström- och datakablar till IDE-enheten sitter som de ska och starta om datorn.

	grön grön grön gul	Ett USB-fel kan ha uppstått.	<ul style="list-style-type: none"> 1 Installera om alla USB-enheter, kontrollera strömkabelanslutningar och starta om datorn.
	gul gul gul grön	Inga minnesmoduler kunde identifieras.	<ul style="list-style-type: none"> 1 Installera om alla minnesmoduler och starta om datorn. 1 Kontrollera att alla minneskontakter fungerar genom att ta bort alla minnesmoduler, installera en enskild minnesmodul (om datorn stöder en enda modul) och sedan starta om datorn. Om datorn startar normalt flyttar du minnesmodulen till en annan kontakt och startar om datorn. Fortsätt på samma sätt tills du har identifierat vilken kontakt som orsakar problemet, eller tills alla moduler har installerats om utan problem.
	gul grön gul grön	Minnesmodulerna upptäcks, men det har uppstått ett konfigurations- eller kompatibilitetsfel.	<ul style="list-style-type: none"> 1 Försäkra dig om att inte minnesmodulerna och minneskontakterna måste vara placerade på ett visst sätt (mer information finns i "Minne"). 1 Kontrollera att minnesmodulerna som du installerar är kompatibla med datorn. 1 Om problemet kvarstår kontakta du Dell.
	gul grön grön grön	Det har uppstått ett annat fel.	<ul style="list-style-type: none"> 1 Kontrollera att kablarna är rätt anslutna till systemkortet från alla installerade hårddiskar. 1 Kontrollera eventuella meddelanden som visas på skärmen. 1 Om problemet kvarstår kontakta du Dell.
	grön grön grön grön	Datorn är i normalt driftsläge efter POST.	<ul style="list-style-type: none"> 1 Behövs inte.

Pipkoder

En serie ljudsignaler kan avges under starten av datorn om felmeddelanden inte kan visas på bildskärmen. Dessa ljudsignaler, eller pipkoder, anger ett problem. En ljudserie (kod 1-3-1) bestående av ett pip, en rad med tre snabba pip och ett avslutande pip betyder exempelvis att ett minnesproblem har påträffats.

Om ljudsignaler avges under starten av datorn:

1. Anteckna ljudsignalkoden i [checklistan för Dell Diagnostics](#).
2. Kör [Dell Diagnostics](#) för att identifiera allvarigare orsaker.
3. [Kontakta Dell](#) för teknisk support.

Kod	Orsak
1-1-2	Processorregisterfel
1-1-3	NVRAM
1-1-4	Felaktig kontrollsumma för ROM BIOS
1-2-1	Fel i programmerbar intervalltimer
1-2-2	DMA-initieringsfel
1-2-3	Läs-/skrivfel vid registrering av DMA-sida
1-3-1 till 2-4-4	Felaktig identifiering eller användning av minne
3-1-1	Slav-DMA-registerfel
3-1-2	DMA-huvudregisterfel
3-1-3	Fel i Maskregister för huvudavbrott
3-1-4	Fel i Maskregister för slav-avbrott

3-2-2	Laddningsfel för avbrottsvektor
3-2-4	Fel vid test av styrenhet för tangentbord
3-3-1	NVRAM-strömbortfall
3-3-2	NVRAM-konfiguration
3-3-4	Fel vid test av bildskärmsminne
3-4-1	Fel vid initiering av bildskärm
3-4-2	Fel vid omritning av skärmbild
3-4-3	Fel vid sökning efter bildskärms-ROM
4-2-1	Ingen timersignal
4-2-2	Avstängningsfel
4-2-3	Port A20-fel
4-2-4	Skyddsläget avbröts oväntat
4-3-1	Minnesfel ovanför adressen 0FFFFh
4-3-3	Fel på timerkretsräknare 2
4-3-4	Klockan har stannat
4-4-1	Fel vid test av seriell port eller parallellport
4-4-2	Fel vid kodexpanding till skuggminne
4-4-3	Fel vid test av matematikprocessor
4-4-4	Fel vid cache-test

Problem med batteri

Fyll i [checklistan för Dell Diagnostics](#) allt eftersom du utför följande åtgärder.

⚠ Varning! Det finns risk för att ett nytt batteri exploderar om det sätts i felaktigt. Ersätt gamla batterier endast med samma eller motsvarande typ av batteri som rekommenderas av tillverkaren. Kassera gamla batterier enligt tillverkarens anvisningar.

⚠ Varning! Innan du börjar följer du säkerhetsinstruktionerna i *Product Information Guide* (Produktinformationsguiden).

Byt ut batteriet – Om du måste återställa tid och datum ofta efter att du startat datorn, eller om fel tid eller datum visas under starten, byter du ut batteriet. Om batteriet fortfarande inte fungerar som det ska [kontaktar du Dell](#).

Problem med kort

Fyll i [checklistan för Dell Diagnostics](#) allt eftersom du utför följande åtgärder.

⚠ Varning! Innan du börjar följer du säkerhetsinstruktionerna i *Product Information Guide* (Produktinformationsguiden).

Kontrollera kortkontakter och -kablar –

1. Stäng av datorn och andra anslutna enheter, dra ut kontakterna ur eluttagen, vänta 10 till 20 sekunder och ta sedan av datorkåpan.
2. Kontrollera att alla kort sitter ordentligt på plats i kontakterna. Sätt fast eventuella kort som sitter löst.
3. Kontrollera att alla kablar sitter ordentligt fast i kontakterna på korten. Sätt fast eventuella kablar som sitter löst.

Information om vilka kablar som ska anslutas till specifika kontakter på ett kort finns i dokumentationen som medföljde kortet.

4. Sätt tillbaka datorkåpan, koppla in datorn och andra enheter till eluttagen och starta dem.

Testa korten –

1. Stäng av datorn och andra anslutna enheter, dra ut kontakterna ur eluttagen, vänta 10 till 20 sekunder och ta sedan av datorkåpan.
2. Installera om något av de kort du tidigare tog bort.
3. Sätt tillbaka datorkåpan, koppla in datorn och andra enheter till eluttagen och starta dem.
4. Kör [Dell Diagnostics](#).

Om något av testerna misslyckas betyder det att det kort du installerat är skadat och måste bytas ut.

5. Upprepa samma åtgärder tills du har installerat om alla kort.

Om du har installerat om samtliga kort men problemet kvarstår [kontaktar du Dell](#).

Rensa NVRAM och återställa standardinställningar

Så här gör du för att rensa datorns icke flyktiga RAM-minne (NVRAM) och återställa datorns systeminställningar till standardvärdena:

1. Starta eller starta om datorn.
2. När meddelandet Press <F2> to Enter Setup (Tryck på <F2> för att öppna systeminställningarna) visas längst upp till höger på skärmen trycker du på <F2> med en gång.

Om du väntar för länge och Microsoft® Windows®-logotypen visas, fortsätter du att vänta tills skrivbordet i Windows visas. Stäng sedan av datorn via Start-menyn och försök igen.

3. Tryck på <Caps Lock>, <Scroll Lock> och <Num Lock> så att statuslamporna för alla dessa funktioner lyser.

Obs! <Num Lock> är ofta på som standard, så det kan hända att den stängs av när du trycker på knappen. Innan du rensar NVRAM-minnet ska Num Lock-funktionen vara på och lampan på tangentbordet lysa.

4. Tryck på <Alt> och <e> samtidigt.

Ett pip ljud anger att NVRAM-minnet har rensats.

5. Tryck på <Alt> och <f> samtidigt för att återställa datorns ursprungsinställningar.

Obs! När du har återställt datorns fabriksinställningar, ser du till att alla IDE-enheter finns och är aktiverade. Kontrollera och återställ också datum och tid.

6. Tryck på <Esc> och sedan på <Retur> för att spara ändringarna och starta om datorn.

Problem med enhet

Fyll i [checklistan för Dell Diagnostics](#) allt eftersom du utför följande åtgärder.

Problem med diskettenheten

Testa enheten –

- 1 Sätt in en annan diskett för att utesluta möjligheten att den första disketten är skadad.
- 1 Sätt in en startdiskett och starta om datorn.

Kontrollera att disketten inte är full eller skrivskyddad – Kontrollera att det finns tillräckligt mycket utrymme på disketten och att den inte är skrivskyddad (låst).

Testa diskettenhetsindikatorn –


MS-DOS®

Sätt in en diskett och skriv `dir a:` vid DOS-prompten. Tryck på <Retur>.

Microsoft® Windows®-operativsystem

Sätt in en diskett, klicka på **Start**, klicka på **Den här datorn** och dubbelklicka sedan på ikonen för diskettenheten.

Kör [Dell Diagnostics](#) – Om något av testerna misslyckas [kontaktar du Dell](#).

 **Viktigt!** Rengör inte läs- och skrivhuvudena med en trasa. Då kan de bli felriktade och enheten sluta fungera.

Rengör enheten – Använd en rengöringssats (finns att köpa separat i dataaffärer).

 **Varning!** Innan du börjar följer du säkerhetsinstruktionerna i *Product Information Guide (Produktinformationsguiden)*.

Ta bort och installera om diskettenheten – I "[Diskettenhet](#)" finns information om hur du gör.

Om ett felmeddelande visas kan du läsa förklaringen i "[Felmeddelanden](#)".

Problem med CD-enheten

Ändra volymkontrollen i Windows – Klicka på högtalarikonen i det nedre högra hörnet av skärmen.

1. Kontrollera att volymen är på genom att klicka på skjutreglaget och dra det åt höger.
1. Kontrollera att ljudet inte har stängts av genom att klicka i alla rutor som är markerade.

Testa enheten med en annan CD – Sätt in en annan CD för att utesluta möjligheten att den ursprungliga CD:n är skadad.

Kontrollera högtalare och subwoofer – Se "[Problem med ljud och högtalare](#)."


Kontrollera att enheten identifieras i Windows – Klicka på **Start** och sedan på **Den här datorn**. Om CD-enheten inte visas i listan bör du köra antivirusprogrammet på hela enheten för att kontrollera och ta bort eventuella virus. Ibland kan enheten inte identifieras på grund av att datorn har infekterats av ett virus.

Rengör skivan – Använd en rengöringssats (finns att köpa separat i dataaffärer).

Problem att skriva till en CD-RW-enhet

Stäng andra program – CD-RW-enheten måste ta emot ett jämnt dataflöde när den skriver. Om flödet avbryts uppstår det fel. Prova med att stänga alla program innan du skriver till CD-RW-enheten.

Problem med DVD-enheten

 **Obs!** Eftersom olika format används i olika delar av världen fungerar inte alla DVD-skivor i alla DVD-enheter.

Testa enheten med en annan DVD – Sätt in en annan DVD-skiva för att utesluta möjligheten att den ursprungliga DVD-skivan är skadad.

Kontrollera att enheten identifieras i Windows – Klicka på **Start** och sedan på **Den här datorn**. Om DVD-enheten inte visas i listan bör du köra antivirusprogrammet på hela enheten för att kontrollera och ta bort eventuella virus. Ibland kan enheten inte identifieras på grund av att datorn har infekterats av ett virus.

Rengör skivan – Använd en rengöringssats (finns att köpa separat i dataaffärer).

Sök efter IRQ-konflikter – Läs avsnittet "[Lös program- och maskinvaruinkompatibilitet](#)".

Problem med hårddisken

Testa hårddisken –

Windows XP och Windows 2000 – Kör verktyget Check Disk:

1. I Windows XP klickar du på **Start** och sedan på **Den här datorn**. I Windows 2000 dubbelklickar du på **Den här datorn** på skrivbordet i Windows.
2. Klicka på fliken **Verktyg**.
3. Klicka på **Kontrollera nu** under **Felkontroll**.
4. Klicka på **Sök efter skadade sektorer och försök att reparera dem**.
5. Klicka på **Start**.

MS-DOS

Skriv `scandisk x:` vid en MS-DOS-prompt, där `x` anger hårddisken, och tryck sedan på `<Retur>`.

Kör [Dell Diagnostics](#) – Om testerna indikerar en felaktig enhet eller styrenhet [kontaktar du Dell](#).

Kontrollera kabelanslutningarna –

1. Kontrollera att likströmskablarna från nätaggregatet sitter ordentligt fast i kontaktarna på varje enhet.
2. Kontrollera att gränssnittskabeln för alla enheter sitter ordentligt fast i enheten och systemkortet.
3. Kontrollera att kontrollpanelkabeln sitter ordentligt fast i systemkortet.

Om åtkomstindikatorn för hårddisken inte blinkar under startrutinen [kontaktar du Dell](#).

Om ett felmeddelande visas kan du läsa förklaringen i "[Felmeddelanden](#)".

Om den primära hårddisken med operativsystemet inte startar kan det bero på att filer i operativsystemet är skadade. Mer information finns i dokumentationen för operativsystemet.

Datorn har tappats eller skadats

 **Varning!** Innan du börjar följer du säkerhetsinstruktionerna i *Product Information Guide (Produktinformationsguiden)*.

Kontrollera kort- och kabelanslutningarna –

1. Stäng av datorn och andra anslutna enheter, dra ut kontaktarna ur eluttagen, vänta 10 till 20 sekunder och ta sedan av datorkåpan.
2. Kontrollera alla kortanslutningar i datorn och sätt fast eventuella lösa kort.
3. Kontrollera att alla kablar är ordentligt anslutna och att alla komponenter sitter ordentligt fast i kontaktarna och socklarna.
4. Sätt tillbaka datorkåpan, koppla in datorn och andra enheter till eluttagen och starta dem.
5. Kör [Dell Diagnostics](#).

Om något av testerna misslyckas [kontakta du Dell](#).

Felmeddelanden

Om meddelandet (eller något liknande meddelande) inte finns med i listan kan du läsa i dokumentationen för operativsystemet eller det program som var igång då meddelandet visades.

Ett filnamn kan inte innehålla något av följande tecken: \ / : * ? " < > | – Använd inte dessa tecken i filnamn.

En nödvändig DLL-fil saknas – Det program du försöker starta saknar en nödvändig fil. Så här tar du bort programmet och installerar om det:

1. Klicka på **Start** och **Kontrollpanelen**. Klicka sedan på **Lägg till/ta bort program**.
2. Markera det program som du vill ta bort.
3. Klicka på ikonen **Ändra eller ta bort program**.
4. Information om installationen finns i programdokumentationen.

Varning! Tidigare försök att starta systemet har misslyckats vid kontrollpunkten [nnnn]. Om du behöver hjälp med att lösa det här problemet skriver du upp kontrollpunkten och kontaktar Dells tekniska support – Datorn kunde inte slutföra startrutinen på grund av samma fel tre gånger i följd. Kontakta Dell och uppge kontrollpunkten (nnnn) för supportteknikern.

Kopplingen svarade inte – Diskettstyrenheten eller hårddiskstyrenheten kan inte skicka data till den associerade enheten. Avsnittet "[Problem med diskettenheten](#)" och "[Problem med hårddisken](#)" innehåller ytterligare felsökningstips.

Felaktigt kommando eller filnamn – Kontrollera att du har stavat kommandot rätt, placerat blanksteg korrekt och angett korrekt sökväg.

Felaktig ECC (Error-Correction Code) vid diskläsning – Diskettstyrenheten eller hårddiskstyrenheten identifierade ett läsfel som inte går att korrigera. Avsnittet "[Problem med diskettenheten](#)" och "[Problem med hårddisken](#)" innehåller ytterligare felsökningstips.

Styrenheten fungerar inte – Hårddiskstyrenheten eller den associerade styrenheten är skadad. Avsnittet "[Problem med enhet](#)" innehåller ytterligare felsökningstips.

Datafel – Disketten eller hårddisken kan inte läsa data.

- 1 Om du använder ett Microsoft® Windows®-operativsystem kör du verktyget chkdsk för att kontrollera filstrukturen på diskettenheten eller hårddisken.
- 1 Om du använder något annat operativsystem kör du motsvarande verktyg för det.

Dokumentationen för operativsystemet innehåller information om hur du använder de här verktygen.

Minskar tillgängligt minne – En eller flera minnesmoduler kan vara skadade eller felaktigt installerade.

- 1 Installera om minnesmodulerna eller byt ut dem om det behövs.
- 1 Avsnittet "[Problem med minne](#)" innehåller ytterligare felsökningstips.

Diskettenhet 0 sökfel – En kabel kan ha lossnat eller datorns konfigurationsinformation kanske inte matchar maskinvarukonfigurationen. Avsnittet "[Problem med diskettenheten](#)" innehåller ytterligare felsökningstips.

Fel vid läsning av diskett – Disketten kan vara skadad eller en kabel kan ha lossnat.

- 1 Om lampan för diskåtkomst tänds provar du med en annan diskett.
- 1 Avsnittet "[Problem med diskettenheten](#)" innehåller ytterligare felsökningstips.

Återställning av diskettundersystem misslyckades – Diskettstyrenheten kan vara skadad. Kör [Dell Diagnostics](#).

Disketten är skrivskyddad – Disketten är skrivskyddad. Lås upp disketten genom att skjuta låset till den olåsta positionen.

Enheten är inte klar – Det finns ingen diskett i enheten. Sätt in en diskett i enheten.

Port A20-fel – En eller flera minnesmoduler kan vara skadade eller felaktigt installerade.

- 1 Installera om minnesmodulerna eller byt ut dem om det behövs.
- 1 Avsnittet "[Problem med minne](#)" innehåller ytterligare felsökningstips.

Allmänt fel – Operativsystemet kan inte utföra kommandot. Meddelandet följs vanligen av specifik information, till exempel **Printer out of paper (skrivaren har slut på papper)**. Vidta en lämplig åtgärd för att lösa problemet.

**Hard-disk configuration error (Fel i hårddiskkonfigurationen) –
Hard-disk controller failure (Fel i hårddiskens styrenhet) –
Hard-disk drive failure (Hårddiskfel) –
Hard-disk drive failure (Hårddiskfel)** – Hårddisken initialiserades inte.

- 1 Kör [Dell Diagnostics](#).
- 1 Avsnittet "[Problem med hårddisken](#)" innehåller ytterligare felsökningstips.

Insert bootable media – Operativsystemet försöker starta datorn från en olämplig diskett eller CD. Sätt in en startdiskett eller startbar CD.

<p>Ogiltig konfigurationsinformation – kör systeminställningsprogrammet – Datorns konfigurationsinformation överensstämmer inte med maskinvarukonfigurationen. Öppna systeminställningarna och korrigerar datorns konfigurationsinformation.</p>
<p>Tangentbordsfel –</p> <p>En kabel eller kontakt sitter kanske inte i ordentligt eller så är styrenheten för tangentbordet eller för tangentbordet och musen kanske skadade. Mer information finns i "Problem med tangentbordet".</p>
<p>Minnesadressfel vid adress, läste värde förväntade värde – En minnesmodul kan vara skadad eller felaktigt insatt. Installera om minnesmodulerna eller byt ut dem om det behövs. Avsnittet "Problem med minne" innehåller ytterligare felsökningstips.</p>
<p>Memory allocation error – Det har uppstått en konflikt mellan programvaran som du försöker starta och operativsystemet, ett annat program eller ett verktyg.</p> <ol style="list-style-type: none"> 1. Stäng av datorn, vänta 30 sekunder och starta sedan om den. 2. Försök att starta programmet igen. 3. Om felmeddelandet visas igen läser du dokumentationen för programmet för att få fler felsökningstips.
<p>Memory data line failure at address, read value expecting value (Minne: dataradsfel vid adress, läste värde förväntade värde) – Memory double word logic failure at address, read value expecting value (Minne: dubbelordlogikfel vid adress, läste värde förväntade värde) – Memory odd/even logic failure at address, read value expecting value (Minne: udda/jämnt logikfel vid adress, läste värde förväntade värde) – Memory write/read failure at address, read value expecting value (Minne: skriv-/läsfel vid adress, läste värde förväntade värde) –</p> <p>En minnesmodul kan vara skadad eller felaktigt installerad. Installera om minnesmodulerna eller byt ut dem om det behövs. Avsnittet "Problem med minne" innehåller ytterligare felsökningstips.</p>
<p>Minnesstorleken i CMOS är ogiltig – Mängden minne som uppges i datorns konfigurationsinformation matchar inte mängden installerat minne i datorn. Starta om datorn. Om felmeddelandet visas igen kontakta du Dell. Avsnittet "Problem med minne" innehåller ytterligare felsökningstips.</p>
<p>Minnestet avslutades via tangenttryckning – En tangenttryckning avbröt minnestet. Starta om datorn om du vill köra testet igen.</p>
<p>No boot device available – Datorn kan inte identifiera disketten eller hårddisken.</p> <ol style="list-style-type: none"> 1 Om diskettenheten är konfigurerad som startenhet kontrollerar du att det sitter en startdiskett i enheten. 1 Om hårddisken är konfigurerad som startenhet kontrollerar du att enheten är ordentligt installerad och partitionerad som startenhet. 1 Öppna systeminställningarna och kontrollera att startsekvensinformationen är korrekt.
<p>No boot sector on hard-disk drive (Det finns ingen startsektor på hårddisken) – Konfigurationsinformationen för datorn i systeminställningarna kan vara felaktig. Öppna systeminställningarna och kontrollera att datorns konfigurationsinformation för hårddisken är korrekt.</p> <p>Operativsystemet kan vara skadat. Installera om operativsystemet. Information om hur du installerar om operativsystemet finns i dokumentationen som medföljde operativsystemet.</p>
<p>Inget timersignalavbrott – Det kan vara fel på en krets på systemkortet. Kör Dell Diagnostics.</p>
<p>Non-system disk or disk error (Ingen systemdiskett eller diskettfel) – Disketten i diskettenhet A har inget startbart operativsystem installerat. Byt ut disketten mot en som har ett startbart operativsystem eller mata ut disketten och starta om datorn.</p>
<p>Detta är ingen startdiskett – Operativsystemet försöker starta från en diskett som inte har något startbart operativsystem installerat. Sätt in en startdiskett.</p>
<p>Det finns inte tillräckligt med minne eller resurser. Stäng några program och försök igen – Du har för många öppna program. Stäng alla fönster och öppna bara det program som du vill använda. I en del fall kanske du måste starta om datorn för att återställa minnesresurserna. I så fall provar du med att starta det program som du vill använda först.</p>
<p>Operating system not found (Det går inte att hitta operativsystemet) – Kontakta Dell.</p>
<p>Plug and Play Configuration Error (Plug and Play-konfigurationsfel) – Ett problem påträffades när ett eller flera kort skulle konfigureras.</p> <ol style="list-style-type: none"> 1. Stäng av datorn, koppla bort den från eluttaget och avlägsna alla kort utom ett. 2. Anslut datorn till eluttaget och starta om den. 3. Om meddelandet visas igen kan det betyda att det installerade kortet inte fungerar som det ska. Om meddelandet inte visas igen stänger du av datorn och sätter i ett av de andra korten. 4. Upprepa åtgärden tills du har identifierat det kort som inte fungerar som det ska.
<p>Läsfel – Operativsystemet kan inte läsa från disketten eller hårddisken, datorn kan inte hitta en viss sektor på disken eller den efterfrågade sektorn är skadad. Avsnitten "Problem med diskettenheten" och "Problem med hårddisken" innehåller ytterligare felsökningstips.</p>
<p>Det går inte att hitta den efterfrågade sektorn – Operativsystemet kan inte läsa från disketten eller hårddisken, datorn kan inte hitta en viss sektor på disken eller den efterfrågade sektorn är skadad. Avsnitten "Problem med diskettenheten" och "Problem med hårddisken" innehåller ytterligare felsökningstips.</p>
<p>Återställningen misslyckades – Diskåterställningen misslyckades. Avsnitten "Problem med diskettenheten" och "Problem med hårddisken" innehåller ytterligare felsökningstips.</p>
<p>Sector not found – Operativsystemet kunde inte hitta en sektor på disketten eller hårddisken.</p> <ol style="list-style-type: none"> 1 Kör Windows-verktyget för felkontroll och kontrollera diskettens eller hårddiskens filstruktur. Anvisningar finns i Windows Hjälp. 1 Om ett stort antal sektorer är skadade bör du säkerhetskopiera informationen (om det går) och sedan formatera om disketten eller hårddisken.
<p>Seek error – Operativsystemet kunde inte hitta ett specifikt spår på disketten eller hårddisken. Avsnitten "Problem med diskettenheten" och "Problem med hårddisken" innehåller ytterligare felsökningstips.</p>
<p>Avstängningsfel – En krets på systemkortet kan vara skadad. Kör Dell Diagnostics.</p>
<p>Den fil som kopieras är för stor för målenheten – Den fil som du kopierar är för stor och får inte plats på disken/disketten. Prova med att kopiera filen till en tom disk/diskett eller använd en disk/diskett med större kapacitet.</p>
<p>Klockan har stannat – Batteriet kan vara slut. Öppna systeminställningarna och ställ in rätt datum och tid. Om problemet kvarstår kontakta du Dell. Avsnittet "Problem med batteri" innehåller ytterligare felsökningstips.</p>
<p>Klockslaget är inte angett – kör systeminställningsprogrammet – Tiden eller datumet i systeminställningarna stämmer inte med datorklockan. Öppna systeminställningarna och ställ in rätt Date (Datum) och Time (Tid).</p>
<p>Fel på timerkretsräknare 2 – Det kan vara fel på en krets på systemkortet. Kör Dell Diagnostics.</p>

Oväntat avbrottsfel i skyddat läge – Styrenheten för tangentbordet kan vara skadad eller en minnesmodul kan ha lossnat. Kör [Dell Diagnostics](#).

Varning! Dells diskövervakningssystem har upptäckt att enheten [0/1] på den [primära/sekundära] EIDE-styrenheten körs utan att följa normala specifikationer. Du bör omedelbart säkerhetskopiera data och byta ut hårddisken genom att ringa till din supporttekniker eller till Dell – Under starten identifierade enheten eventuella fel tillstånd.

- 1 När datorn har startat säkerhetskopierar du omedelbart all viktig information och byter ut hårddisken.
- 1 Om du inte direkt har tillgång till en ny hårddisk och enheten inte är den enda startbara enheten [öppnar du systeminställningarna](#) och ändrar enhetsinställningen till **None** (Ingen). Ta sedan bort enheten från datorn.

Skrivfel – Operativsystemet kan inte skriva till disketten eller hårddisken. Avsnitten "[Problem med diskettenheten](#)" och "[Problem med hårddisken](#)" innehåller ytterligare felsökningstips.

Skrivfel på markerad enhet – Operativsystemet kan inte skriva till disketten eller hårddisken. Avsnitten "[Problem med diskettenheten](#)" och "[Problem med hårddisken](#)" innehåller ytterligare felsökningstips.

a:\ is not accessible (a:\ är inte tillgänglig.) Enheten är inte klar – Diskettenheten kan inte läsa disketten. Sätt in en diskett i enheten och försök igen.

Allmänna problem

Datorn svarar inte

Stäng av datorn – Om datorn låser sig, och du inte kan få den att svara genom att trycka på någon tangent eller flytta musen, trycker du på och håller ned strömbrytaren i minst 8 till 10 sekunder tills datorn stängs av. Tryck på strömbrytaren en gång till för att sätta på datorn. Du kan förlora data om du inte kan stänga av datorn på det vanliga sättet via operativsystemet.


Ett program slutar att svara

Avsluta programmet –

Windows® XP och Windows 2000

1. Tryck på <Ctrl><Skift><Esc> samtidigt.
2. Klicka på **Program**.
3. Klicka på det program som inte längre svarar.
4. Klicka på **Avsluta aktivitet**.

Ett program kraschar ofta

 **Obs!** Det finns oftast installationsanvisningar för programvaran i tillhörande dokumentation eller på medföljande diskett eller CD.

Läs dokumentationen för programvaran – Många programvarutillverkare har webbplatser med information som kan hjälpa dig att lösa problemet. Kontrollera att du har installerat och konfigurerat programvaran på rätt sätt. Avinstallera och installera om programmet om det behövs.

Skärmen blir helt blå

Stäng av datorn – Om datorn inte svarar när du trycker på tangenterna eller försöker stänga av Windows trycker du på strömbrytaren i minst 8 till 10 sekunder tills datorn stängs av. Starta om datorn genom att trycka på strömbrytaren igen. Programmet chkdsk körs automatiskt när datorn startas om. Följ instruktionerna på skärmen.

Andra programvaruproblem

Läs dokumentationen för programvaran eller kontakta tillverkaren för att få felsökningsinformation.

Säkerhetskopiera dina filer omedelbart – Om datorn har en CD-RW-enhet eller zip-enhet läser du dokumentationen för enheten för att få information om hur du gör.

Kontrollera att du inte gjorde något fel när du skrev in data – Läs dokumentationen för programvaran för att kontrollera att de värden eller tecken som du skrev in är tillåtna.

Sök efter virus – Använd ett antivirusprogram för att kontrollera att det inte finns virus på hårddisken, disketterna eller CD-skivorna.

Starta om datorn – Spara och stäng alla öppna filer, avsluta alla öppna program och stäng sedan av datorn via **Start**-menyn i stället för med strömbrytaren. Annars kan du förlora data.

Kontrollera kompatibiliteten –

- 1 Kontrollera att programmet är kompatibelt med det operativsystem som finns installerat på datorn och att datorn uppfyller de minimikrav för maskinvara som behövs för att köra programmet. Dokumentationen för programmet innehåller mer information.
- 1 Avinstallera och installera om programmet om det behövs.

Kontrollera att du har installerat och konfigurerat programmet korrekt – Dokumentationen för programmet innehåller mer information. Avinstallera och installera om programmet om det behövs.

Kör [Dell Diagnostics](#) –

Om alla tester lyckas beror felet på ett programvaruproblem.

Sök efter drivrutinskonflikter –

- 1 Kontrollera att drivrutinerna för programmet inte står i konflikt med andra program.
- 1 Ring programvarutillverkaren för att få teknisk support.

Andra tekniska problem

Besök webbplatsen för Dell Support –

Gå till support.dell.com, där du får hjälp med felsökning och allmänna frågor om hur du använder och installerar datorn. På webbplatsen Dell Support hittar du flera olika praktiska verktyg, till exempel Dell Forum, ett chattrum där du kan prata med andra Dell-kunder om deras datorer och få tillgång till teknisk support via epost.

Ring Dell – Om du inte kan lösa problemet med hjälp av informationen på webbplatsen för Dell Support eller via e-posttjänsten kan du ringa till Dell för att få teknisk support. En översikt över Dells maskin- och programvarusupport finns i avsnittet "[Teknisk support](#)".

Allmänna maskinvaruproblem

Om datorn uppvisar ett eller flera av följande symptom kan det bero på en enhetskonflikt:

- 1 Datorn låser sig, särskilt när du använder en viss enhet.
- 1 En nyinstallerad enhet fungerar inte.
- 1 Minnesparitetsfel uppstår på paritetsaktiverade datorer.
- 1 Ett ljudkort orsakar oljud eller uppvisar andra problem.
- 1 Oläsbara tecken skrivs ut på skrivaren.
- 1 Muspekaren rör sig inte alls eller rör sig ryckigt.
- 1 Meddelanden visas som anger att datorn inte fungerar optimalt.
- 1 Fel uppstår och program kraschar utan någon synbar anledning.
- 1 Det syns ingenting på skärmen.

Ta bort eventuell nyinstallerad maskinvara för att se om det löser konflikten – Om det löser konflikten läser du dokumentationen för maskinvaran för att få hjälp med konfiguration och felsökning. Om problemet kvarstår kontaktar du maskinvarutillverkaren för att få teknisk support.

Läs dokumentationen för operativsystemet för att få ytterligare felsökningsinformation.

Sök efter IRQ-konflikter – Läs avsnittet "[Lös program- och maskinvaruinkompatibilitet](#)".

Problem med tangentbordet

Fyll i [checklistan för Dell Diagnostics](#) allt eftersom du utför följande åtgärder.

Starta om datorn –

- 1 Om musen fungerar stänger du av datorn via **Start**-menyn. När datorn har stängts av trycker du på strömbrytaren för att starta om den.
- 1 Om datorn inte svarar när du trycker på tangenterna eller använder musen trycker du på strömbrytaren i minst 8 till 10 sekunder tills datorn stängs av. Starta om datorn genom att trycka på strömbrytaren igen.

Kontrollera tangentbordskabeln –

- 1 Kontrollera att tangentbordskabeln är ordentligt ansluten till datorn.
- 1 Kontrollera att det inte finns några böjda eller brutna stift på kabelns kontakt och att själva kabeln inte är skadad. Råta ut böjda stift.
- 1 Ta bort eventuella förlängningskablar för tangentbordet och anslut det direkt till datorn.

Testa tangentbordet – Anslut ett fungerande tangentbord till datorn och prova att använda det. Om det nya tangentbordet fungerar är det gamla skadat.

Kontrollera inställningen för tangentbordsomkopplaren – Omkopplarinställningarna finns längst ned på tangentbordet, ibland bakom en lucka. Kontrollera att omkopplaren är inställd på **PS/2**, **Enhanced XT/AT** eller **PC/AT**. Läs dokumentationen för tangentbordet för att få mer information om inställningarna.

Kör Dell Diagnostics – Om något av testerna misslyckas [kontakta du Dell](#).

Sök efter IRQ-konflikter – Läs avsnittet "[Lös program- och maskinvaruinkompatibilitet](#)".

Problem med minne

 **Varning! Innan du börjar följer du säkerhetsinstruktionerna i *Product Information Guide (Produktinformationsguiden)*.**

Vid meddelande om otillräckligt minne –

- 1 Spara och stäng alla öppna filer och avsluta alla öppna program som du inte använder för att se om detta löser problemet.
- 1 Kontrollera att datorn har tillräckligt mycket minne för att köra programmen. Dokumentationen för programmen anger minimi-minneskraven. Installera ytterligare minne om det behövs.
- 1 Kontrollera att minnesmodulerna sitter i korrekt så att datorn kan kommunicera ordentligt med minnet.
- 1 Starta om datorn.
- 1 Kör [Dell Diagnostics](#). Om något av testerna misslyckas [kontakta du Dell](#).

Om du har andra minnesproblem –

- 1 Kontrollera att minnesmodulerna sitter i korrekt så att datorn kan kommunicera ordentligt med minnet.
- 1 Starta om datorn.
- 1 Kör [Dell Diagnostics](#). Om något av testerna misslyckas [kontakta du Dell](#).

Problem med musen

Fyll i [checklistan för Dell Diagnostics](#) allt eftersom du utför följande åtgärder.

Starta om datorn –

1. Tryck på <Ctrl><Esc> samtidigt för att visa **Start**-menyn.
2. Skriv u, använd piltangenterna för att markera **Avsluta** eller **Stäng av** och tryck sedan på <Retur>.
3. När datorn har stängts av trycker du på strömbrytaren för att starta om den.

Kontrollera muskabeln –

- 1 Kontrollera att det inte finns några böjda eller brutna stift på kabelns kontakt och att själva kabeln inte är skadad. Råta ut böjda stift.
- 1 Kontrollera att kabeln är ordentligt ansluten till datorn.

Testa musen – Anslut en fungerande mus till datorn och prova att använda den. Om den nya musen fungerar är den gamla skadad.

Kontrollera inställningarna för musen –

Windows® XP

1. Klicka på **Start**, **Kontrollpanelen** och **Skrivare och annan maskinvara**.
2. Klicka på **Mus**.
3. Prova med att ändra inställningarna.

Windows 2000

1. Klicka på **Start**, peka på **Inställningar** och klicka på **Kontrollpanelen**.
2. Dubbelklicka på ikonen **Mus**.
3. Prova med att ändra inställningarna.

Om du använder en PS/2-mus

1. [Öppna systeminställningarna](#) och kontrollera att **Mouse Port** (Musport) under alternativet **Integrated Devices** (Integrerade enheter) är inställt på **On (På)**.
2. Avsluta systeminställningarna och starta om datorn.

Installera om musdrivrutinen – Mer information finns i "[Drivrutiner](#)".

Kör Dell Diagnostics – Om något av testerna misslyckas [kontakta du Dell](#).

Sök efter IRQ-konflikter – Läs avsnittet "[Lös program- och maskinvaruinkompatibilitet](#)".

Problem med nätverk

Kontrollera kontakten till nätverkskabeln – Se till att nätverkskabeln är ordentligt ansluten till nätverkskontakten på baksidan av datorn och till nätverksuttaget i väggen.
Kontrollera nätverksindikatorerna på baksidan av datorn – Ett fast grönt sken från indikatorn för nätanslutning och en blinkande gul indikator för nätverksaktivitet innebär en anslutning med 100 MB. Om indikatorn för nätanslutningen är släckt och indikatorn för nätverksaktivitet blinkar är anslutningens hastighet 10 MB. Om ingen indikator är tänd finns ingen nätverksanslutning. Du bör byta nätverkskabeln.
Starta om datorn och försök att logga in på nätverket igen.
Kontrollera nätverksinställningarna – Kontakta nätverksadministratören eller den person som har konfigurerat nätverket för att kontrollera att dina nätverksinställningar är korrekta och att nätverket fungerar.
Sök efter IRQ-konflikter – Läs avsnittet " Lös program- och maskinvaruinkompatibilitet ".


Problem med strömmen

 **Varning!** Innan du börjar följer du säkerhetsinstruktionerna i *Product Information Guide (Produktinformationsguiden)*.

Fyll i [checklistan för Dell Diagnostics](#) allt eftersom du utför följande åtgärder.

Justera energifunktionerna – Datorn kanske är i vänteläge eller viloläge. Information om de olika energisparlägena finns i dokumentationen för operativsystemet.
Om strömindikatorn lyser grönt och datorn inte svarar – Läs " Problem med systemkortet ".
Om strömindikatorn blinkar grönt – Datorn är i vänteläge. Tryck på någon av tangenterna på tangentbordet eller flytta musen för att återgå till normalläge.
Om strömindikatorn inte lyser – Datorn är antingen avstängd eller får ingen ström. <ul style="list-style-type: none">1 Kontrollera att strömkabeln är ordentligt isatt både i elkontakten på baksidan av datorn och i eluttaget.1 Om datorn är ansluten till en förgreningsdosa kontrollerar du att förgreningsdosa är ansluten till ett eluttag och att den inte är avstängd.1 Kontrollera att eluttaget fungerar genom att koppla in någon annan enhet, exempelvis en lampa.1 Ta bort alla eventuella strömskydd, förgreningsdosor och förlängningsladdar och prova om datorn startar.1 Kontrollera att huvudströmkabeln sitter ordentligt fast i systemkortet.1 Kontrollera att frontpanelkabeln sitter ordentligt fast i systemkortet.1 Om problemet kvarstår kontaktar du Dell.
Eliminera eventuella störningar – Elektrisk utrustning som är ansluten på samma krets som datorn eller i närheten av denna kan orsaka störningar. Annat som kan orsaka störningar är: <ul style="list-style-type: none">1 Förlängningsladdar1 Förlängningsladdar för tangentbord och mus1 För många enheter på en förgreningsdosa1 Flera förgreningsdosor anslutna till samma eluttag

Problem med skrivare

 **Obs!** Dell tar inget ansvar för skrivarens garanti. Om du behöver teknisk support för skrivaren ringer du till skrivartillverkaren. Du hittar telefonnumret i dokumentationen för skrivaren.

Läs dokumentationen för skrivaren – Läs dokumentationen för skrivaren om du vill få information om installation och felsökning.
Kontrollera att skrivaren är på – Läs dokumentationen för skrivaren om du vill veta mer.
Kontrollera skrivarkabelns anslutning – <ul style="list-style-type: none">1 Information om kabelanslutningarna finns i dokumentationen för skrivaren.1 Kontrollera att skrivarkablarna är korrekt anslutna till skrivaren och datorn.
Kontrollera eluttaget – Kontrollera att eluttaget fungerar genom att koppla in någon annan enhet, exempelvis en lampa.
Kontrollera att skrivaren kan identifieras av Windows® – <i>Windows XP</i> <ul style="list-style-type: none">1. Klicka på Start, Kontrollpanelen och Skrivare och annan maskinvara.

2. Klicka på **Visa installerade skrivare eller faxskrivare**.
Om skrivaren visas i listan högerklickar du på skrivarikonen.
3. Klicka på **Egenskaper** och välj fliken **Portar**. Om det är en parallellskrivare kontrollerar du att **Skriv ut till följande port(ar)**: är LPT1 (skrivarport). Om det är en USB-skrivare kontrollerar du att **Skriv ut till följande port(ar)**: är USB.

Windows 2000

1. Klicka på **Start**, peka på **Inställningar** och klicka på **Skrivare**.
Om skrivaren visas i listan högerklickar du på skrivarikonen.
2. Klicka på **Egenskaper** och välj fliken **Portar**. Om det är en parallellskrivare kontrollerar du att **Skriv ut till följande port(ar)**: är LPT1 (skrivarport). Om det är en USB-skrivare kontrollerar du att **Skriv ut till följande port(ar)**: är USB.

Installera om skrivardrivrutinen – Mer information finns i "[Installera om drivrutiner och verktyg](#)".

Problem med seriell enhet eller parallellhet

Fyll i [checklistan för Dell Diagnostics](#) allt eftersom du utför följande åtgärder.


 **Obs!** Om du har problem med en skrivare läser du avsnittet "[Problem med skrivare](#)".

Läs dokumentationen för enheten – Läs dokumentationen för enheten om du vill veta mer om felsökning.
Kontrollera att enheten är igång – Tryck på enhetens strömbrytare.
Kontrollera enhetens kabelanslutningar – Kontrollera att inga stift på kontakten är böjda eller brutna. (De flesta kabelkontakter saknar en del stift, men det är helt normalt.) Kontrollera att enheten är ordentligt ansluten till datorn.
Testa enhetskabeln – Byt ut enhetskabeln mot en kabel som du vet fungerar.
Kontrollera eluttaget – Kontrollera att eluttaget fungerar genom att koppla in någon annan enhet, exempelvis en lampa.
Eliminera eventuella störningar – Flytta på annan elektrisk utrustning som är ansluten på samma krets som datorn eller finns i närheten av denna och kan orsaka störningar. Ta bort följande andra saker som också kan orsaka störningar: <ul style="list-style-type: none">1 Förlängningssladdar1 Förlängningssladdar för tangentbord och mus1 För många enheter på en förgreningsdosa1 Flera förgreningsdosor anslutna till samma eluttag
Kontrollera inställningarna – Dokumentationen för enheten anger rekommenderade inställningar. Öppna sedan systeminställningarna och gå till inställningarna för alternativet Integrated Devices (Inbyggda enheter). Kontrollera att inställningen Serial Port (Serieport) (för en seriell enhet) eller Parallel Port (Parallellport) (för en parallellhet) matchar den rekommenderade inställningen.
Läs dokumentationen för programvaran – Om problemet uppstår med vissa program läser du dokumentationen för programvaran för att få information om de inställningar för seriell port eller parallellport som du bör använda. Kontrollera sedan att portinställningarna följer de rekommendationerna.
Kör Dell Diagnostics – Om testerna misslyckas kontaktar du Dell .
Testa enheten – Byt ut enheten mot en jämförbar enhet som du vet fungerar.

Problem med ljud och högtalare

Fyll i [checklistan för Dell Diagnostics](#) allt eftersom du utför följande åtgärder.

Inget ljud från högtalarna

 **Obs!** Volymkontrollen i vissa MP3-spelare har företräde framför volyminställningarna i Windows®. Om du har lyssnat på MP3-musik kontrollerar du att du inte har sänkt eller stängt av volymen på spelaren.

Kontrollera högtalarkablarnas anslutning – Se till att högtalarna är anslutna enligt den installationsöversikt som medföljde dem. Om du har köpt ett ljudkort kontrollerar du att högtalarna är anslutna till kortet.
Kontrollera att subwoofern och högtalarna är på – Se installationsöversikten som medföljde högtalarna. Om högtalarna har ett volymreglage justerar du volym, bas eller diskant för att undvika att ljudet blir förvrängt.
Ändra volymkontrollen i Windows – Klicka eller dubbelklicka på högtalarikonen i det nedre högra hörnet av skärmen. Kontrollera att volymen är uppskruvad och att ljudet inte är avstängt.
Koppla loss hörlurarna från hörlursuttaget – Ljudet från högtalarna inaktiveras automatiskt när du ansluter hörlurar till datorns främre

hörlursuttag.
Kontrollera eluttaget – Kontrollera att eluttaget fungerar genom att koppla in någon annan enhet, exempelvis en lampa.
Eliminera eventuella störningar – Stäng av närbelägna fläktar, lysrör eller halogenlampor för att kontrollera om de orsakar störningar.
Kör diagnostiktester för högtalarna – Vissa högtalare har egna diagnostiktester. Dokumentationen för högtalarna innehåller information om eventuella diagnostiktester.
Installera om ljuddrivrutinen – Mer information finns i " Installera om drivrutiner och verktyg ".
Kontrollera enhetens inställningar – Öppna systeminställningarna och kontrollera att Sound (Ljud) under alternativet Integrated Devices (Integrerade enheter) är inställt på On (På). Avsluta systeminställningarna och starta om datorn.
Kör Dell Diagnostics – <ul style="list-style-type: none"> 1 Om testerna slutförs korrekt betyder det att styrenheten fungerar som den ska. 1 Om problemet kvarstår eller om testerna inte slutförs korrekt kontaktar du Dell.
Sök efter IRQ-konflikter – Läs avsnittet " Lösa program- och maskinvaruinkompatibilitet ".

Inget ljud i hörlurarna

Kontrollera hörlurarnas kabelanslutning – Kontrollera att kabeln för hörlurarna sitter ordentligt fast i hörlursuttaget.
Ändra volymkontrollen i Windows – Klicka eller dubbelklicka på högtalarikonen i det nedre högra hörnet av skärmen. Kontrollera att volymen är uppskruvad och att ljudet inte är avstängt.

Problem med systemkort

Fyll i [checklistan för Dell Diagnostics](#) allt eftersom du utför följande åtgärder.

 **Varning! Innan du börjar följer du säkerhetsinstruktionerna i *Product Information Guide (Produktinformationsguiden)*.**

Kontrollera strömkabelns anslutningar – <ol style="list-style-type: none"> 1. Stäng av datorn och andra anslutna enheter, dra ut kontakterna ur eluttagen, vänta 10 till 20 sekunder och ta sedan av datorkåpan. 2. Kontrollera att strömkablarna från nätaggregatet sitter ordentligt fast i kontakterna på systemkortet. 3. Sätt tillbaka datorkåpan, koppla in datorn och andra enheter till eluttagen och starta dem.
Utför alla kontroller i "Problem med kort"
Utför alla kontroller i "Problem med tangentbordet"

 **Varning! Innan du börjar följer du säkerhetsinstruktionerna i *Product Information Guide (Produktinformationsguiden)*.**

Ta ur och sätt i batteriet <ol style="list-style-type: none"> 1. Stäng av datorn och andra anslutna enheter, dra ut kontakterna ur eluttagen, vänta 10 till 20 sekunder och ta sedan av datorkåpan. 2. Ta ut batteriet, vänta 5 minuter och sätt tillbaka batteriet. 3. Sätt tillbaka datorkåpan, koppla in datorn och andra enheter till eluttagen och starta dem. <p>Om problemet kvarstår kontaktar du Dell.</p>


 **Varning! Innan du börjar följer du säkerhetsinstruktionerna i *Product Information Guide (Produktinformationsguiden)*.**

Byt ut minnesmodulerna – <ol style="list-style-type: none"> 1. Stäng av datorn och andra anslutna enheter, dra ut kontakterna ur eluttagen, vänta 10 till 20 sekunder och ta sedan av datorkåpan. 2. Byt ut minnesmodulerna. 3. Sätt tillbaka datorkåpan, koppla in datorn och andra enheter till eluttagen och starta dem. 4. Om mängden RAM-minne som visas inte motsvarar den faktiska mängden installerat minne i datorn kontaktar du Dell.
--

Problem med grafik och bildskärm

Fyll i [checklistan för Dell Diagnostics](#) allt eftersom du utför följande åtgärder.

Om bildskärmen är tom

 **Obs!** Läs dokumentationen för bildskärmen för att få felsökningsinformation.

Kontrollera bildskärmens strömindikator – Om den inte lyser trycker du på knappen för att kontrollera att bildskärmen är på. När strömindikatorn lyser eller blinkar får bildskärmen ström. Om strömindikatorn blinkar trycker du på en tangent eller rör på musen.
Kontrollera bildskärmens kabelanslutningar – Kontrollera att inga stift på kontakten är böjda eller brutna. (De flesta kabelkontakter saknar en del stift, men det är helt normalt.)
Kontrollera eluttaget – Kontrollera att eluttaget fungerar genom att koppla in någon annan enhet, exempelvis en lampa.
Byt strömkablar – Byt datorns och bildskärmens strömkablar för att kontrollera om strömkabeln är skadad.
Testa bildskärmens förlängningssladd (om du använder en sådan) – Om du använder en förlängningssladd till bildskärmen och problemet löser sig när du tar bort den är den sladden skadad.
Testa med en annan bildskärm – Om du har en annan bildskärm provar du med att ansluta den till datorn.
Kontrollera diagnostikindikatorerna – Läs avsnittet " Diagnostikindikatorer ".

Om det är svårt att läsa på bildskärmen

Kontrollera inställningarna för bildskärmen – Läs dokumentationen för bildskärmen för att få information om hur du justerar kontrast och ljusstyrka, avmagnetiserar bildskärmen och kör bildskärmens självtest.
Flytta bort subwoofern från bildskärmen – Om det ingår en subwoofer i högtalarsystemet måste den stå minst 60 cm från bildskärmen.
Flytta bildskärmen bort från externa strömkällor – Fläktar, lysrör, halogenlampor och andra elektriska enheter kan påverka skärmbilden negativt. Stäng av enheter som står nära skärmen för att se om de påverkar den.
Ändra bildskärmsinställningarna i Windows® – <i>Windows XP</i> <ol style="list-style-type: none">1. Klicka på Start, Kontrollpanelen och sedan på Utseende och teman.2. Klicka på Bildskärm och sedan på fliken Inställningar.3. Prova att använda olika inställningar för Skärmupplösning och Färgkvalitet. <i>Windows 2000</i> <ol style="list-style-type: none">1. Klicka på Start, peka på Inställningar och klicka på Kontrollpanelen.2. Dubbelklicka på ikonen Bildskärm och klicka på fliken Inställningar.3. Prova att använda olika inställningar för Skrivbordsstorlek och Skärmområde.
Kör Dell Diagnostics – Om något av testerna misslyckas kontaktar du Dell .

[Tillbaka till Innehåll](#)

[Tillbaka till Innehåll](#)

Specifikationer

Användarhandbok för Dell™ OptiPlex™ 170L

Processor	
Processortyp	Intel® Pentium® 4- och Intel Celeron®-processorer. Framtida uppgraderingar som stöds av Dell medges.
L1-cache (Level 1)	8 kB eller 16 kB, beroende på din datorkonfiguration
L2-cache (Level 2)	128, 256 eller 512 kB eller 1 MB (beror på datorns konfiguration) pipelined-burst, åttavägs satsassocierat, write-back-SRAM

Minne	
Typ	333 MHz eller 400 MHz DDR SDRAM Obs! DDR400-minne körs med 333 MHz vid konfiguration med 533-MHz FSB-processorer. Obs! DDR333-minne körs med 320 MHz vid konfiguration med Pentium 4 800-MHz FSB-processorer
Minnesarkitektur	Dual Channel DDR SDRAM
Minnessocklar	2
Minneskapacitet	128, 256, 512 MB eller 1 GB, ej ECC
Minsta tillåtna minne	12 MB i enkelkanaligt läge; 256 MB i dubbelkanaligt läge Obs! Mellan 1 och 64 MB systemminne kan tilldelas för grafikhantering, beroende på systemets minnesstorlek och andra faktorer.
Maximal minnesstorlek	2 GB
BIOS-adress	F0000h

Datorinformation	
Kretsupsättning	Intel 865-GV
Databussens bredd	64 bitar
Adressbussbredd	32 bitar
DMA-kanaler	7
Avbrottsnivåer	24
BIOS-krets	4 MB
Systemklocka	800, 533 eller 400 MHz quad-datafrekvens; 200, 133, eller 100 MHz

Nätverk	
Nätverkskort	Integrerat 10/100 Ethernet

Bildskärmsutgång	
Typ	integrerat Inten Extreme2 Graphics

Ljud	
Typ	integrerat AC97
Stereokonvertering	16-bitars analog-till-digital, 20-bitars digital-till-analog

Expansionsbuss	
Busstyp	PCI

Busshastighet	33 MHz
Liten bordsdator	en kortplats med låg profil (kortstorlek 6,35 cm [2,5 tum] högt, 16,76 cm [6,6 tum] långt) på systemkortet tillval: två PCI-kortplatser i full storlek (kortstorlek = 10,67 cm [4,2 tum] högt, 17,65 cm [6,95 tum] långt) på förlängningskortet
PCI-kontakter	upp till tre, beroende på datorns konfiguration (en på systemkortet och två på tillvalskortlådan)
kontaktstorlek	120 stift
databredd för kontakt (maximal)	32 bitar
Minitornsdator	
PCI-kontakter	3
kontaktstorlek	120 stift
databredd för kontakt (maximal)	32 bitar

Enheter	
Internt åtkomliga enheter	
Liten bordsdator	ett fack för en 1 tum hög hårddisk (IDE eller SATA)
Minitornsdator	Två fack för 1 tum höga IDE-hårddiskar eller en IDE-hårddisk och en SATA-hårddisk.
Extern åtkomliga enheter	
Liten bordsdator	ett 3,5-tums fack ett 5,25-tums fack
Minitornsdator	ett 3,5-tums fack två 5,25-tums fack

Portar	
Externa portar:	
Seriell	9-stiftskontakt, 16550C-kompatibel
Parallell	25-håls kontakt (tvåvägs)
Bildskärm	15-håls kontakt
Nätverkskort	RJ45-kontakt
PS/2 (tangentsbord och mus)	6-stifts mini-DIN
USB	två USB 2.0-portar på framsidan och fyra på baksidan
Ljud	tre kontakter på baksidan, varav en ingående, en utgående och en mikrofon; dessutom en på framsidan för hörlurar
Kontakter på systemkortet:	
Primär IDE-enhet	40-stiftskontakt på lokal PCI-buss
Sekundär IDE-hårddisk (bara i minitornsdatorer)	40-stiftskontakt på lokal PCI-buss
Seriell ATA	en 7-stifts seriell ATA-port
Diskettenhet	34-stiftskontakt
Fläkt	3-stiftskontakt

Tangentkombinationer	
<F2> or <Ctrl><Alt><Retur>	startar inbyggda systeminställningar (endast under start)
<F3>	datorn startas automatiskt från den nätverksmiljö som anges av fjärrstartmiljön (PXE) i stället för från någon av de enheter som angetts vid alternativet Boot Sequence (Startsekvens) i systeminställningarna (endast under start)
<F12> or <Ctrl><Alt><F8>	visar en startmeny där användaren kan ange en enhet för engångsstart (endast vid systemstart)
<Ctrl><Alt><F10>	startar Utility-partitionen (om den installerats) under start
<Ctrl><Alt><D>	verktyget för hårddiskanalys öppnas under datorns uppstart
<Ctrl><Enter>	aktiverar datorns lösenord vid start (efter att rätt lösenord har angetts)

Kontroller och lampor	
Strömkontroll	tryckknapp
Åtkomstindikator för hårddisk	grön
Indikator för nätverksanslutning (på inbyggt nätverkskort)	inget sken för 10 MB-drift; grönt sken för 100 MB-drift
Aktivitetsindikator (på inbyggt nätverkskort)	gult blinkande sken
Diagnostikindikatorer	fyra lampor på baksidan av datorn

Strömförsörjning	
DC-nättaggregat (likström):	
Wattal	liten bordsdator: 210 W minitorndator: 250 W
Värmeavgivning	liten bordsdator: 717 BTU/tim minitorndator: 853 BTU/tim
Spänning	liten bordsdator: nättaggregat med fast spänning – 110 V vid 50/60 Hz nättaggregat med ställbar regulator och självvaknande spänningsväljare – 90 till 135 V vid 50/60 Hz; 180 till 265 V vid 50/60 Hz; 100 V vid 50/60 Hz för japanska datorer minitorndator: nättaggregat med fast spänning – 100 till 120 V vid 60 Hz; 200 till 240 V vid 50 Hz
Extrabatteri	3 V CR2032 litiumknappbatteri

Fysiskt	
Höjd x Bredd x Djup	liten bordsdator: 0,6 cm (4,2 tum) x 38,9 cm (15,3 tum) x 43,2 cm (17 tum) minitorndator: 36,8 x 18,4 x 42,6 cm (14,5 x 7,25 x 16,75 tum)
Vikt	liten bordsdator: 9,9 kg minitorndator: 10,4 kg

Miljö	
Temperatur:	
Vid drift	10 till 30 °C (50° ~ 86°F) Obs! Drift på maximalt 914 meters höjd vid 30 °C (86°F).
Förvaring	-40 till 65 °C
Relativ luftfuktighet	20 till 80 % (kondensfri)
Maximal vibration:	
Vid drift	0,25 G vid 3 till 200 Hz
Förvaring	2,20 Grms vid 10 till 500 Hz
Maximal stöttålighet:	
Avstängd (halvsinuspuls)	105 G, 2 ms
Avstängd (utjämnad fyrkantsvåg)	32 G med en hastighetsförändring på 596,9 cm/s
Höjd över havet:	
Vid drift	-15,2 till 3 048 m Obs! Drift på maximalt 914 meters höjd vid 35 °C.
Förvaring	-15,2 till 10 668 m

[Tillbaka till Innehåll](#)

[Tillbaka till Innehåll](#)

Garanti

Användarhandbok för Dell™ OptiPlex™ 170L

Dell Inc. ("Dell") tillverkar sina maskinvaruprodukter av delar och komponenter som är nya, eller som kan jämföras med nya i enlighet med gällande praxis inom industrin. Mer information om Dells garanti för datorn hittar du i *Product Information Guide* (produktinformationsguiden) eller det separata garantidokument som medföljde datorn.

[Tillbaka till Innehåll](#)

[Tillbaka till Innehåll](#)

Funktioner i Microsoft® Windows® XP

Användarhandbok för Dell™ OptiPlex™ 170L

- [Överföra information till en ny dator](#)
 - [Användarkonton och snabbt användarbyte](#)
 - [Installera hem- och kontorsnätverk](#)
-

Överföra information till en ny dator

I operativsystemet Microsoft® Windows® XP finns guiden Överför filer och inställningar, som används för att flytta data från en källdator till en ny dator. Till exempel följande data kan flyttas:

- 1 E-post
- 1 Verktögsfältinställningar
- 1 Fönsterstorlekar
- 1 Internet-bokmärken

Du kan överföra informationen till den nya datorn via ett nätverk eller en seriell anslutning, eller också kan du spara den på ett flyttbart medium, till exempel en diskett eller en skrivbar CD.

Så här förbereder du den nya datorn för filöverföringen:

1. Klicka på **Start**, peka på **Alla program** → **Tillbehör** → **Systemverktyg** och klicka på **Guiden Överför filer och inställningar**.
2. När välkomstskrämen för guiden **Överför filer och inställningar** visas klickar du på **Nästa**.
3. På skärmen **Vilken dator är det här?** klickar du på **Ny dator** och sedan på **Nästa**.
4. På skärmen **Har du en Windows XP CD-skiva?** klickar du på **Jag använder guiden från Windows XP CD-skivan** och sedan på **Nästa**.
5. När skärmen **Gå nu till den gamla datorn** visas, går du till den gamla datorn. *Klicka inte* på **Nästa** ännu.

Så här kopierar du information från den gamla datorn:

1. Sätt in CD:n med *Windows XP-operativsystemet* i den gamla datorn.
2. På skärmen **Välkommen till Microsoft Windows XP** klickar du på **Utföra ytterligare uppgifter**.
3. Under **Vad vill du göra?** klickar du på **Överföra filer och inställningar**.
4. När välkomstskrämen för guiden **Överför filer och inställningar** visas klickar du på **Nästa**.
5. På skärmen **Vilken dator är det här?** klickar du på **Gammal dator** och sedan på **Nästa**.
6. På skärmen **Välj en överföringsmetod** klickar du på den överföringsmetod du vill använda.
7. På skärmen **Vad vill du överföra?** väljer du de objekt du vill överföra och klickar på **Nästa**.

När informationen har kopierats visas skärmen **Läsfasen slutförd**.

8. Klicka på **Slutför**.

Så här överför du data till den nya datorn:

1. På skärmen **Gå nu till den gamla datorn** på den nya datorn klickar du på **Nästa**.
2. På skärmen **Var finns filerna och inställningarna?** väljer du en metod för överföring av inställningar och filer och klickar på **Nästa**.

Guiden läser de kopierade filerna och inställningarna och överför dem till den nya datorn.

När alla inställningar och filer har överförts visas skärmen **Avslutat**.

3. Klicka på **Avslutat** och starta om den nya datorn.
-

Användarkonton och snabbt användarbyte

Lägga till användarkonton


När operativsystemet Microsoft® Windows® XP har installerats kan datoradministratören eller en användare med administratörsbehörighet skapa ytterligare användarkonton.

1. Klicka på **Start** och sedan på **Kontrollpanelen**.
2. Klicka på **Användarkonton** på **Kontrollpanelen**.
3. Klicka på **Skapa ett nytt konto** under **Välj en aktivitet**.
4. Skriv namnet på den nya användaren under **Ange ett namn på det nya kontot** och klicka sedan på **Nästa**.
5. Klicka på något av följande alternativ under **Välj en kontotyp**:
 - 1. **Datoradministratör** – Är behörig att ändra alla datorinställningar.
 - 1. **Begränsad** – Är behörig att ändra personliga inställningar som t ex det egna lösenordet. Kan inte installera program eller ansluta till Internet.

 **Obs!** Fler alternativ kan vara tillgängliga, beroende på om du använder Windows XP Home Edition eller Windows XP Professional. Dessutom varierar de villkor som är tillgängliga i Windows XP Professional beroende på om datorn är ansluten till en domän eller inte.

6. Klicka på **Skapa konto**.

Snabbt användarbyte

 **Obs!** Snabbt användarbyte är inte tillgängligt om Windows XP Professional körs på datorn och datorn tillhör en datoromän, eller om datorn har mindre än 128 MB minne.

Med Snabbt användarbyte kan flera användare komma åt en dator utan att föregående användare måste logga ut.

1. Klicka på **Start** och sedan på **Logga ut**.
2. Klicka på **Växla användare** i fönstret **Logga ut**.


När du använder Snabbt användarbyte fortsätter de program som föregående användare körde att köras i bakgrunden och datorn kan därför vara långsammare än normalt. Dessutom är det inte säkert att multimedieprogram, som t ex spel och DVD-program, fungerar med Snabbt användarbyte. Mer information finns i Hjälp- och supportcenter i Windows.

Installera hem- och kontorsnätverk


Ansluta ett nätverkskort

Innan du ansluter datorn till ett nätverk, måste den ha ett nätverkskort installerat och vara ansluten till en nätverkskabel.

Så här ansluter du en nätverkskabel:

 **Obs!** Tryck in kabeln tills den klickar på plats, och dra försiktigt i den för att se att den sitter fast.

1. Anslut nätverkskabeln till nätverkskortets kontakt på datorns baksida.

 **Obs!** Anslut inte en nätverkskabel till ett telefonjack.

2. Anslut nätverkskabelns andra ände till en enhet för nätanslutning, till exempel ett vägguttag för nätverk.

Guiden Konfigurera nätverk

I operativsystemet Microsoft® Windows® XP finns guiden Konfigurera nätverk, som hjälper dig genom processerna för delning av filer, skrivare, eller Internetanslutning mellan datorer i hemmet eller på ett mindre kontor.

1. Klicka på **Start**, peka på **Alla program**→ **Tillbehör**→ **Kommunikation** och klicka på **Guiden Konfigurera nätverk**.
2. Klicka på **Nästa** när välkomstkärmen visas.
3. Klicka på **Checklista för nätverk**.

 **Obs!** Anslutningsmetoden **Den här datorn ansluter direkt till Internet** gör att den inbyggda brandväggen i Windows XP kan användas.

4. Fyll i checklistan och gör alla nödvändiga förberedelser.
5. Gå tillbaka till guiden Konfigurera nätverk och följ instruktionerna på skärmen.

[Tillbaka till Innehåll](#)